

Zasunski ventil sa električnim pogonom Serija A1EM



Konstrukcija	Međuprirubnički zaporni zasun, jednostrano zaptiveno, rastuće vreteno, Ručna regulacija pakovanja
Aktiviranje	Elektromotor sa reduktorom sa dodatnim ručnim točkom za hitne slučajeve sa prekidačem obrtnog momenta i internom zaštitom motora
Priključak	Prirubnice DN50...DN500 prema EN1092-2 PN10
Materijali	vidi tabelu materijala
Temperatura medijuma	Kućište Sivi liv EN-GJL-250 odnosno Nodularni liv EN-GJS-500-7 -10...120°C, Kućište Nerđajući čelik 1.4408 -30...120°C, dodatno još u zavisnosti od materijala pakovanja i zaptivnog materijala - vidi tabelu, više temperature na upit
Temperatura okoline	-10...80°C
Radni pritisak	do nominalnog pritiska prema tabeli PAŽNJA: Klizač može biti pod pritiskom suprotno smeru protoka sa 30% maksimalnog radnog pritiska. Može doći do blagog curenja u zatvorenom položaju.
Smer protoka	Označeno strelicom. Kod suvih medija preporučujemo protok suprotno smeru strelice. PAŽNJA: Klizač može biti pod pritiskom suprotno smeru protoka sa 30% maksimalnog radnog pritiska. Može doći do blagog curenja u zatvorenom položaju.
Način pričvršćivanja	Ugradnja u kruti cevovodni sistem
Položaj ugradnje	vertikalno nagore, druga ugradna pozicija na upit

Električni podaci:

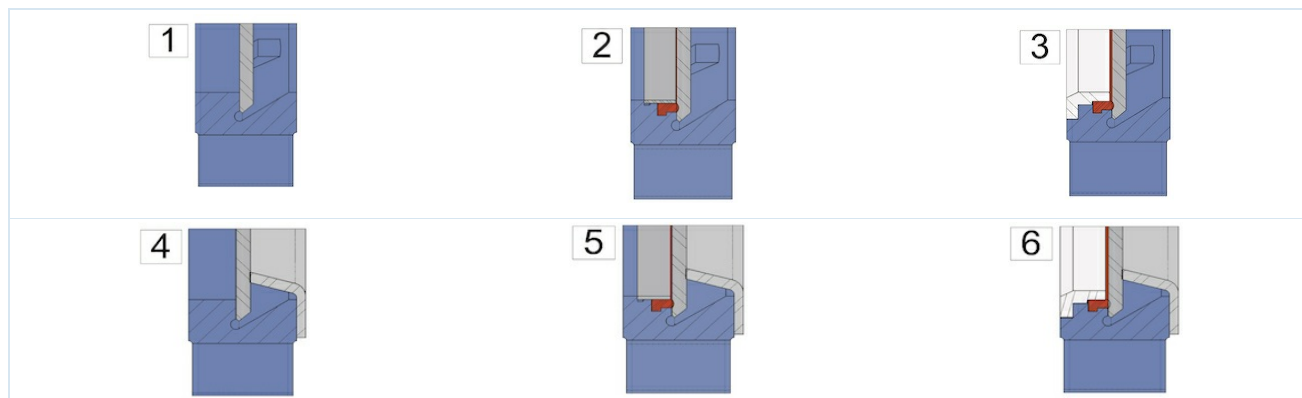
Vrsta napona	Trofazna struja
Napon	400V/3/50Hz
Dozvoljeno odstupanje napona	± 10%
Električni Priključak	preko kablovske uvodnice
Režim rada	Kratkotrajni rad S2 - 15 minuta, Klasa A i B prema ISO 22153
Stepen zaštite	IP68 prema EN 60529 pri pravilno montiranom kablovskom uvodu (zaštita od prodora prašine i uranjanja u vodu)
Specijalne izvedbe	Nazivni prečnici do 1200mm, Klizne pločice klizna ploča ventila PTFE, Ispirni otvori, drugi nazivni pritisci na zahtev



Tabela materijala:

Tip	A1EM2H2-5-...-B	A1EM2I2-5-...
Kučiče	Sivi liv EN-GJL-250 odnosno Nodularni liv EN-GJS-500-7 epoksidno premazano RAL5015, Premazivanje 80µm	Nerđajući čelik 1.4408
Klizna ploča	Nerđajući čelik 1.4301	Nerđajući čelik 1.4401
Priključne ploče/Zaštitni limovi	Čelik obložen	Čelik obložen
Pakovanje (standardno)	PTFE-sintetički/EPDM	PTFE-sintetički/EPDM
Zaptivka sedišta (standard)	EPDM	EPDM
Klizne pločice klizna ploča ventila	RCH-1000(Polietilen)	RCH-1000(Polietilen)

Varijante sedišta jednostrano zaptivno:



1...metalno zaptivanje	2...meko zaptivanje sa fiksirajućim prstenom (Standardno)	3...meko zaptiveno sa ojačanim Fixi prstenom odnosno Brisač za kliznu ploču
4...metalno zaptivanje sa zaštitom od abrazije	5...meko zaptivanje sa fiksirajućim prstenom i zaštitom od abrazije	6...meko zaptiveno sa ojačanim Fixi prstenom odnosno Brisač za kliznu ploču i zaštita od abrazije

Moguća pakovanja:

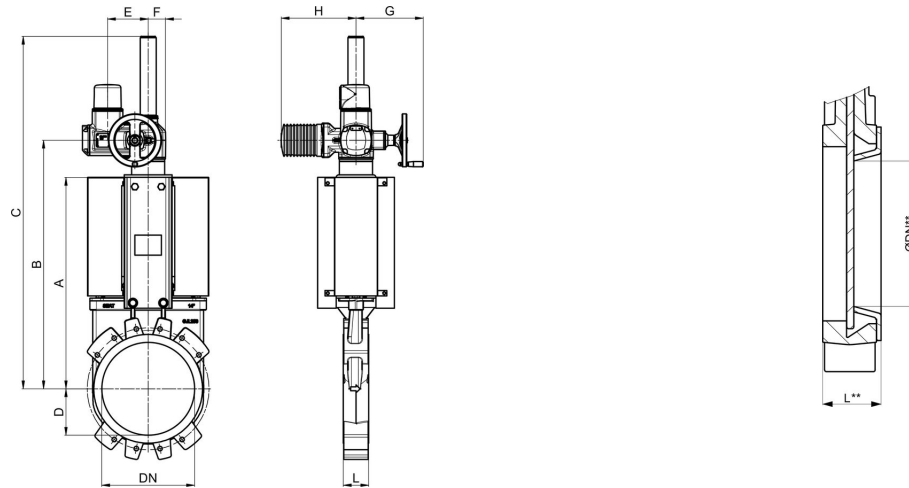
Pakovanje	Temperatura medijuma [°C]	Primeri primene
PTFE-sintetički/EPDM	-15 ...+90	neutralne tečnosti, Tečnosti sa 5% udela čvrstih materija, Granulat, Mulj
PTFE-sintetički/FKM	-15 ...+180	Tečnosti, Tečnosti sa 5% udela čvrstih materija, Granulat, Mulj
PTFE	-30 ...+200	za gotovo sve tečnosti

Moguće zaptivke sedišta:

Zaptivka	Temperatura medijuma [°C]	Curenje [u % od protoka]	Primeri primene
EPDM	-5...+90	0	neutralne tečnosti, Tečnosti sa 5% udela čvrstih materija, Granulat, Mulj
metalni	-20...+650	1,5	suvi mediji i tečnosti sa 5% udela čvrstih čestica, Granulat, Mulj
PTFE	-20 ...+180	0,5	Lužine i kiseline
FKM	0...+180	0	Kiseline, Goriva i tečnosti koje sadrže ulje
NBR	-20...+90	0	Ulja i tečnosti koje sadrže ulje
Silikon	-25...+200	0	Prehrambeni i farmaceutski proizvodi



Dimenzije:



uklj. Zaštita od abrazije

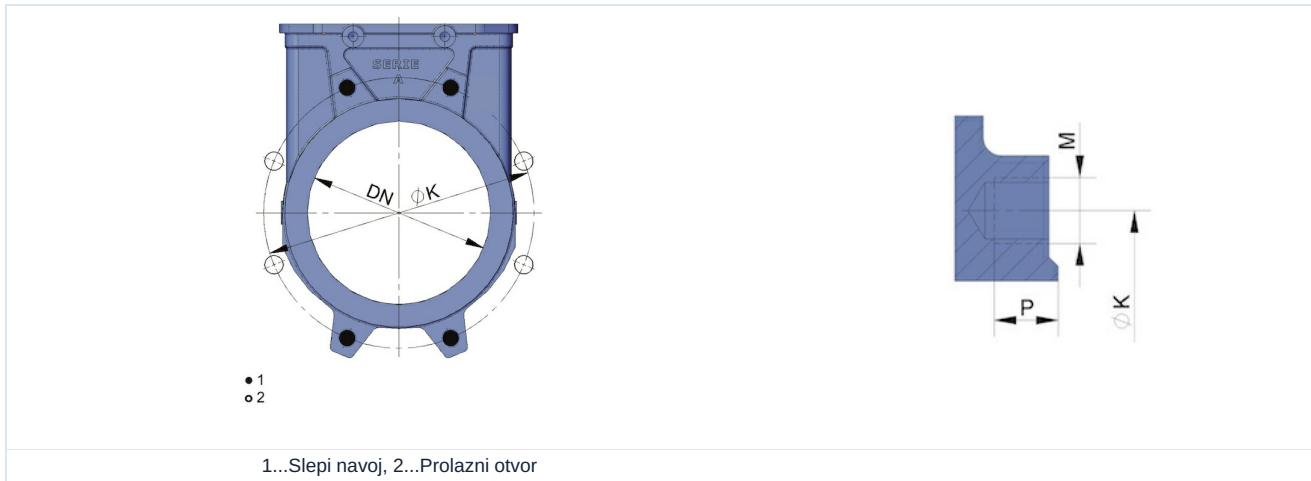
Nazivni prečnik DN[mm]	ØDN**	maks. radni pritisak [bar]	L	L**	A	B	C	D	E	F	G	H	Pogon	pribl. Vreme preklapanja [s]	Kv vrednost [m ³ /h]	Kv vrednost [m ³ /h]**	Težina [kg]
50	25	10	40	46	241	400	595	63	238	62	249	265	SA07.2	17	206	28	24
65	39	10	40	46	268	426	622	70	238	62	249	265	SA07.2	22	305	72	25
80	52	10	50	56	294	452	647	92	238	62	249	265	SA07.2	27	485	137	26
100	72	10	50	56	334	492	687	105	238	62	249	265	SA07.2	34	895	279	27
125	97	10	50	56	367	525	720	120	238	62	249	265	SA07.2	42	1550	548	30
150	119	10	60	66	419	577	772	130	238	62	249	265	SA07.2	50	2095	851	32
200	167	7	60	66	525	685	990	160	238	62	249	265	SA07.2	54	3834	1888	42
250	217	5	70	77	626	785	1090	198	238	62	249	265	SA07.2	67	5375	3400	55
300	259	3	70	77	726	885	1190	234	248	65	254	283	SA07.6	80	8083	4845	72
350	302	3	96	105	797	940	1305	256	248	65	254	283	SA07.6	78	10700	6808	99
400	352	5	100	109	903	1045	1460	292	286	91	389	389	SA10.2	89	14200	9746	136
450	400	4	106	115	989	1175	1755	308	286	91	389	389	SA10.2	100	18405	12442	166
500	449	3,5	110	119	1101	1290	1870	340	286	91	389	389	SA10.2	112	23215	15979	245

DN600...DN1200 na zahtev

***Kv vrednost uklj. Zaštita od abrazije



Informacije o prirubnici:



Nazivni prečnik DN[mm]	Broj slepih navojnih rupa	Broj prolaznih provrta	ØK	M	Dubina Slepi navoj P
50	4	-	125	M16	8
65	4	-	145	M16	8
80	4	4	160	M16	9
100	4	4	180	M16	9
125	4	4	210	M16	9
150	4	4	240	M20	10
200	4	4	295	M20	10
250	6	6	350	M20	12
300	6	6	400	M20	12
350	10	6	460	M20	21
400	10	6	515	M24	21
450	14	6	565	M24	22
500	14	6	620	M24	22

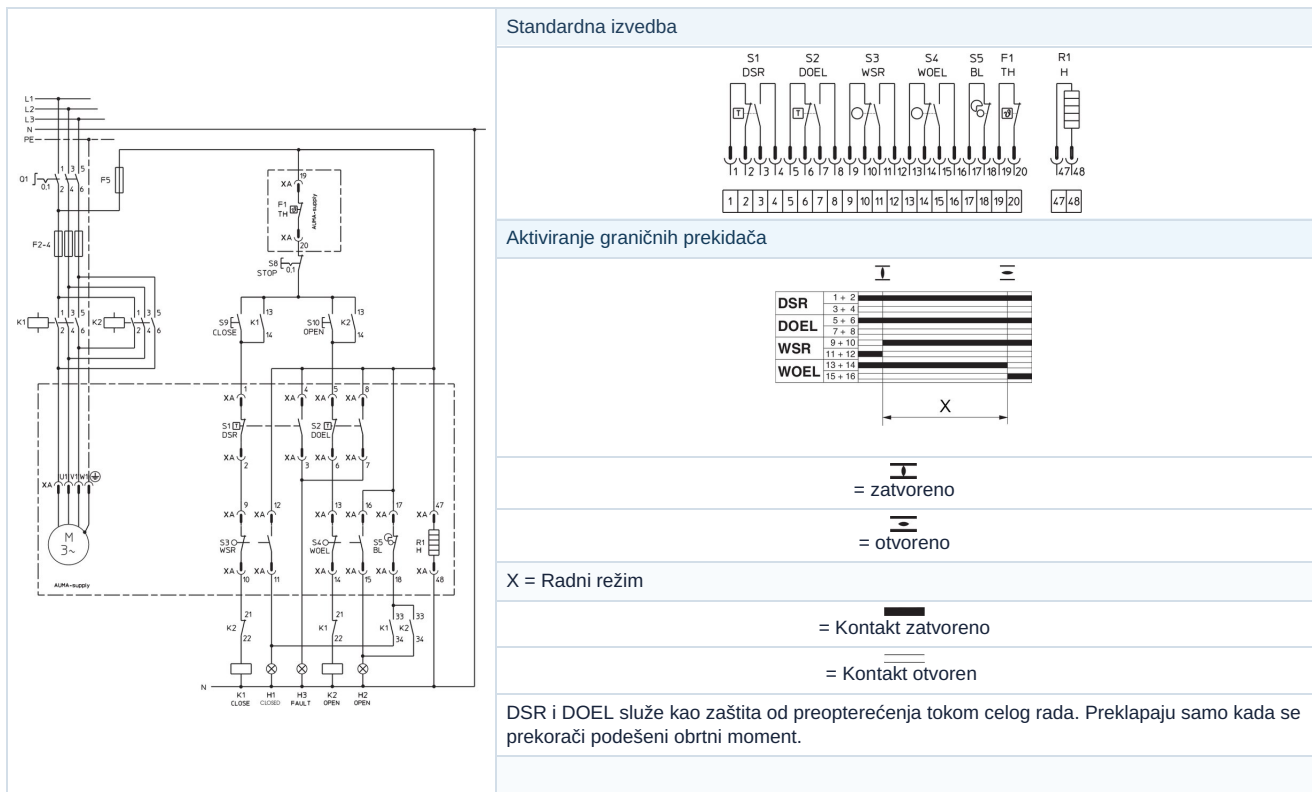
DN600 ...DN1200 na zahtev

Podaci o motoru - Trofazni motor, 400V/3/50Hz

maks. obrtni moment [Nm]	Snaga [W]	Brzina [1/min]	Nazivna struja [A]	Startna struja [A]	Težina [kg]	Tip
30	100	1400	1	2,5	20	SA07.2
60	200	1400	1,7	4,8	21	SA07.6
120	400	1400	2,6	8,9	25	SA10.2



Primer električnog priključka - otvaranje i zatvaranje zavisno od hoda



Električna šema je za standardnu izvedbu i smer okretanja za zatvaranje u smeru kazaljke na satu. Šema prikazuje nerotirajući pogon u međupoložaju.

Legenda		
M...Elektromotor	F1...termalni prekidač u motoru	F2...F5osigurači
S1...Ograničenje obrtnog momenta ZATVARANJE, u smeru kazaljke na satu	Q1...Glavni prekidač	H1...Signalna lampica za zatvoreni položaj
S2...Ograničenje obrtnog momenta OTVARANJE, suprotno smeru kazaljke na satu	S8...Dugme Stop	H2...Signalna lampica za otvoreni položaj
S3...Krajnji prekidač ZATVARANJE, u smeru kazaljke na satu	S9...Taster ZATVARANJE	H3...Signalna lampica za grešku
S4...Krajnji prekidač OTVARANJE, suprotno smeru kazaljke na satu	S10...Taster OTVARANJE	R1...Grejanje
S5...Treptač signala	K1, K2...Reverzni kontaktori	

Ilustracije nisu obavezujuće

Zadržavamo pravo na konstruktivne, dimenzione i promene materijala.

Armature / ventili, leptir ventili i zasuni - automatski / nožasti zasun sa elektro-motornim pogonom / nožasti zasun sa električnim pogonom serije A1EM212-5

