

Zaporni zasun z električnim pogonom Serija A1EM



Konstrukcija	Vmesni prirobnični zaporni zasun, enostransko tesnjenje, dvigajoče se vreteno, Ročno nastavljivo pakiranje
Aktiviranje	Elektromotor z reduktorjem z dodatnim ročnim kolesom za zasilno upravljanje z momentnim stikalom in notranjo zaščito motorja
Priključek	Prirobnice DN50...DN500 po EN1092-2 PN10
Materiali	glej tabelo materialov
Temperatura medija	Ohišje Siva litina EN-GJL-250 oziroma Nodularna litina EN-GJS-500-7 -10...120°C, Ohišje Nerjavno jeklo 1.4408 -30...120°C, dodatno še odvisno od materiala pakiranja in tesnila - glej tabelo, višje temperature na zahtevo
Temperatura okolice	-10...80°C
Obratovalni tlak	do nazivnega tlaka v skladu s tabelo POZOR: Drsnik je mogoče tlačno obremeniti v nasprotni smeri pretoka s 30% maksimalnega obratovalnega tlaka. Pri tem lahko v zaprtem položaju nastane rahlo puščanje..
Smer pretoka	Označeno s puščico. Pri suhih medijih priporočamo pretok v nasprotni smeri puščice. POZOR: Drsnik je mogoče tlačno obremeniti v nasprotni smeri pretoka s 30% maksimalnega obratovalnega tlaka. Pri tem lahko v zaprtem položaju nastane rahlo puščanje..
Način pritrditve	Vgradnja v tog cevovodni sistem
Položaj vgradnje	navpično navzgor, druga vgradna lega na zahtevo

Električni podatki:

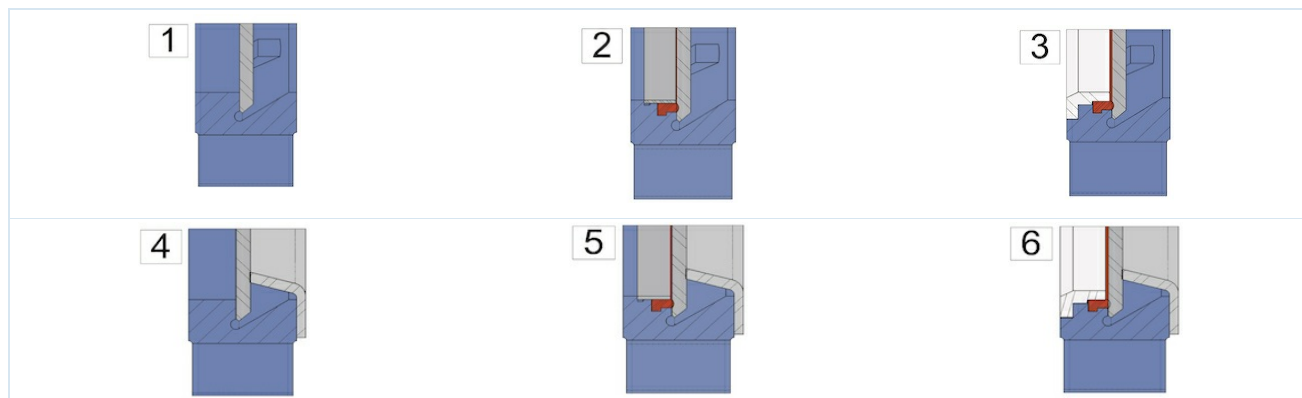
Vrsta napetosti	trifazni tok
Napetost	400V/3/50Hz
Dovoljeno nihanje napetosti	± 10%
Električni Priključek	preko kableske uvodnice
Način delovanja	Kratkotrajno obratovanje S2 - 15 minute, Razred A in B po ISO 22153
Stopnja zaščite	IP68 v skladu z EN 60529 pri pravilno montiranem kablskem uvodu (zaščita pred vdorom prahu in potopitvijo v vodo)
Posebne izvedbe	Nazivne širine do 1200mm, Drsnice ploščice drsna plošča ventila PTFE, Izpiralne izvrtine, drugi nazivni tlaki na zahtevo



Tabela materialov:

Tip	A1EM2H2-5-...-B	A1EM2I2-5-...
Ohišje	Siva litina EN-GJL-250 oziroma Nodularna litina EN-GJS-500-7 epoksi prevlečen RAL5015, Premazovanje 80µm	Nerjavno jeklo 1.4408
Drsna plošča	Nerjavno jeklo 1.4301	Nerjavno jeklo 1.4401
Priključne plošče/Zaščitni pločevinasti ščitniki	jeklo prevlečen	jeklo prevlečen
Pakiranje (standardno)	PTFE-sintetično/EPDM	PTFE-sintetično/EPDM
Tesnilo sedeža (standardno)	EPDM	EPDM
Drsne ploščice drsna plošča ventila	RCH-1000(polietilen)	RCH-1000(polietilen)

Različice sedeža enostransko tesnilne:



1...kovinsko tesnjenje	2...mehko tesnilno s pritrdilnim obročem Fixierringa (Standardno)	3...mehko tesnilno z ojačanim pritrdilnim obročem FixiRing oziroma strgalo za drsno ploščo
4...kovinsko tesnjenje z zaščito proti abraziji	5...mehko tesnilno s pritrdilnim obročem in zaščito proti obrabi	6...mehko tesnilno z ojačanim pritrdilnim obročem FixiRing oziroma strgalo za drsno ploščo in zaščita proti obrabi

Možna pakiranja:

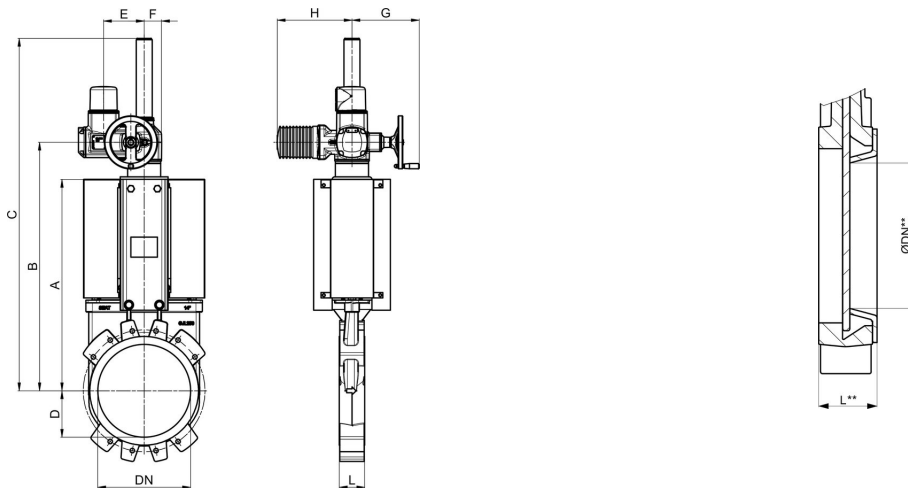
Pakiranje	Temperatura medija [°C]	Primeri uporabe
PTFE-sintetično/EPDM	-15 ...+90	nevtralne tekočine, Tekočine s 5 % deležem trdnih delcev, Granulat, Mulj
PTFE-sintetično/FKM	-15 ...+180	Tekočine, Tekočine s 5 % deležem trdnih delcev, Granulat, Mulj
PTFE	-30 ...+200	za skoraj vse tekočine

Možna tesnila sedeža:

Tesnilo	Temperatura medija [°C]	Puščanje [v % pretoka]	Primeri uporabe
EPDM	-5...+90	0	nevtralne tekočine, Tekočine s 5 % deležem trdnih delcev, Granulat, Mulj
kovinski	-20...+650	1,5	suhi mediji in tekočine s 5% deležem trdnih delcev, Granulat, Mulj
PTFE	-20 ...+180	0,5	Lužine in kisline
FKM	0...+180	0	kisline, Goriva in tekočine, ki vsebujejo olje
NBR	-20...+90	0	Olja in tekočine, ki vsebujejo olje
silikon	-25...+200	0	Živila in farmacevtski izdelki



Dimenzije:



vključno z Zaščita proti obrabi

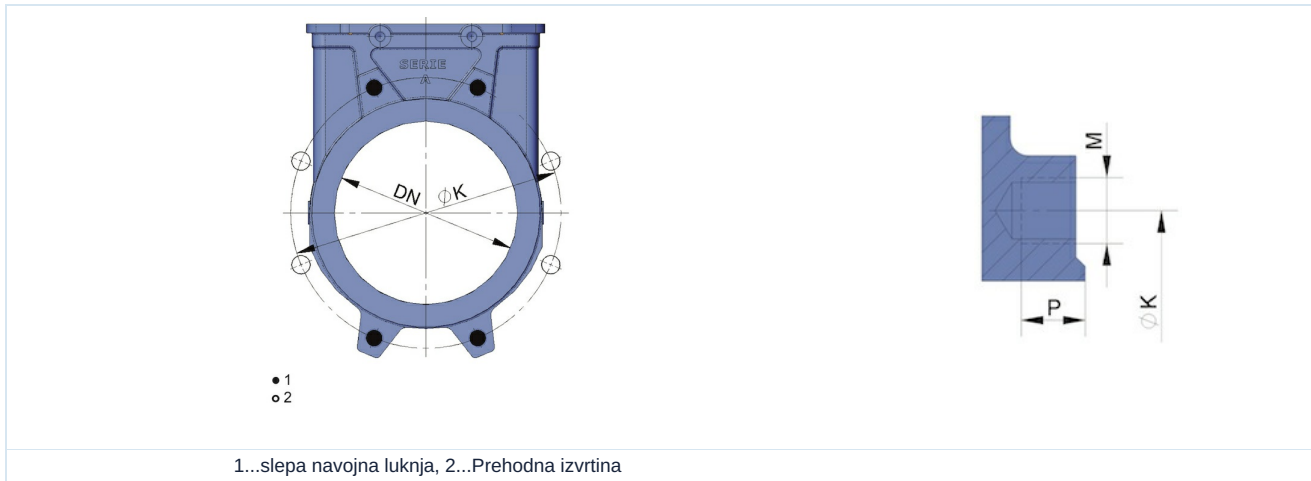
Nazivni premer DN[mm]	ØDN**	maks. obratovalni tlak [bar]	L	L**	A	B	C	D	E	F	G	H	Pogon	pribl. Preklopni čas [s]	Kv-vrednost [m³/h]	Kv-vrednost [m³/h]**	Teža [kg]
50	25	10	40	46	241	400	595	63	238	62	249	265	SA07.2	17	206	28	24
65	39	10	40	46	268	426	622	70	238	62	249	265	SA07.2	22	305	72	25
80	52	10	50	56	294	452	647	92	238	62	249	265	SA07.2	27	485	137	26
100	72	10	50	56	334	492	687	105	238	62	249	265	SA07.2	34	895	279	27
125	97	10	50	56	367	525	720	120	238	62	249	265	SA07.2	42	1550	548	30
150	119	10	60	66	419	577	772	130	238	62	249	265	SA07.2	50	2095	851	32
200	167	7	60	66	525	685	990	160	238	62	249	265	SA07.2	54	3834	1888	42
250	217	5	70	77	626	785	1090	198	238	62	249	265	SA07.2	67	5375	3400	55
300	259	3	70	77	726	885	1190	234	248	65	254	283	SA07.6	80	8083	4845	72
350	302	3	96	105	797	940	1305	256	248	65	254	283	SA07.6	78	10700	6808	99
400	352	5	100	109	903	1045	1460	292	286	91	389	389	SA10.2	89	14200	9746	136
450	400	4	106	115	989	1175	1755	308	286	91	389	389	SA10.2	100	18405	12442	166
500	449	3,5	110	119	1101	1290	1870	340	286	91	389	389	SA10.2	112	23215	15979	245

DN600...DN1200 na zahtevo

***Kv-vrednost vključno z Zaščita proti obrabi



Informacije o prirobnici:



Nazivni premer DN[mm]	Število slepih navojnih lukenj	Število prehodnih izvrtin	ØK	M	Globina slepa navojna luknja P
50	4	-	125	M16	8
65	4	-	145	M16	8
80	4	4	160	M16	9
100	4	4	180	M16	9
125	4	4	210	M16	9
150	4	4	240	M20	10
200	4	4	295	M20	10
250	6	6	350	M20	12
300	6	6	400	M20	12
350	10	6	460	M20	21
400	10	6	515	M24	21
450	14	6	565	M24	22
500	14	6	620	M24	22

DN600 ...DN1200 na zahtevo

Podatki o motorju - 3-fazni motor, 400V/3/50Hz

maks. navorni moment [Nm]	Moč [W]	Hitrost [1/min]	Nazivni tok [A]	Zagonski tok [A]	Teža [kg]	Tip
30	100	1400	1	2,5	20	SA07.2
60	200	1400	1,7	4,8	21	SA07.6
120	400	1400	2,6	8,9	25	SA10.2

Različica 4

138113 / Ustvarjeno 2026/23 SL

IZDELANO V EVROPI

+386 51 253 255

slovenia@stasto.eu

© STASTO AVTOMATIKA d.o.o.

www.stasto.si

Odpri serijo na spletu

Stran 4 / 5



Primer električne priključitve - odpiranje in zapiranje odvisno od hoda

Standardna izvedba

Sproženje končnih stikal

DSR	1 + 2
DOEL	5 + 6
WSR	9 + 10
WOEL	13 + 14

X

= zaprt
= odprto

X = Obratovanje

= Kontakt zaprt
= Kontakt odprt

DSR in DOEL služita kot zaščita pred preobremenitvijo med celotnim obratovanjem. Preklopijo samo, ko je presežen nastavljeni vrtilni moment.

Električna vezalna shema velja za standardno izvedbo in smer vrtenja za zapiranje v smeri urinega kazalca. Shema vezja prikazuje nerotirajoči pogon v vmesnem položaju.

Legenda		
M...Elektromotor	F1...termično stikalo v motorju	F2...F5Varovalke
S1...Omejitev navora ZAPIRANJE, v smeri urinega kazalca	Q1...Glavno stikalo	H1...Signalna lučka za zaprti položaj
S2...Omejitev navora ODPIRANJE, v nasprotni smeri urinega kazalca	S8...Tipka Stop	H2...Signalna lučka za odprt položaj
S3...Končno stikalo ZAPIRANJE, v smeri urinega kazalca	S9...Tipka ZAPIRANJE	H3...Signalna lučka za napako
S4...Končno stikalo ODPIRANJE, v nasprotni smeri urinega kazalca	S10...Tipka ODPIRANJE	R1...Gretje
S5...Utripalnik	K1, K2...Reverzni kontaktorji	

Slike niso zavezujoče
Pridržujemo si pravico do sprememb konstrukcije, mer in materialov

Armature / Ventili, lopute in klinasti zasuni - avtomatski / Ploščati ventili - električni / Ploščati ventili z električnim pogonom serija A1EM212-5

