

Regulator pritiska od crvene bronzne Serija PR04



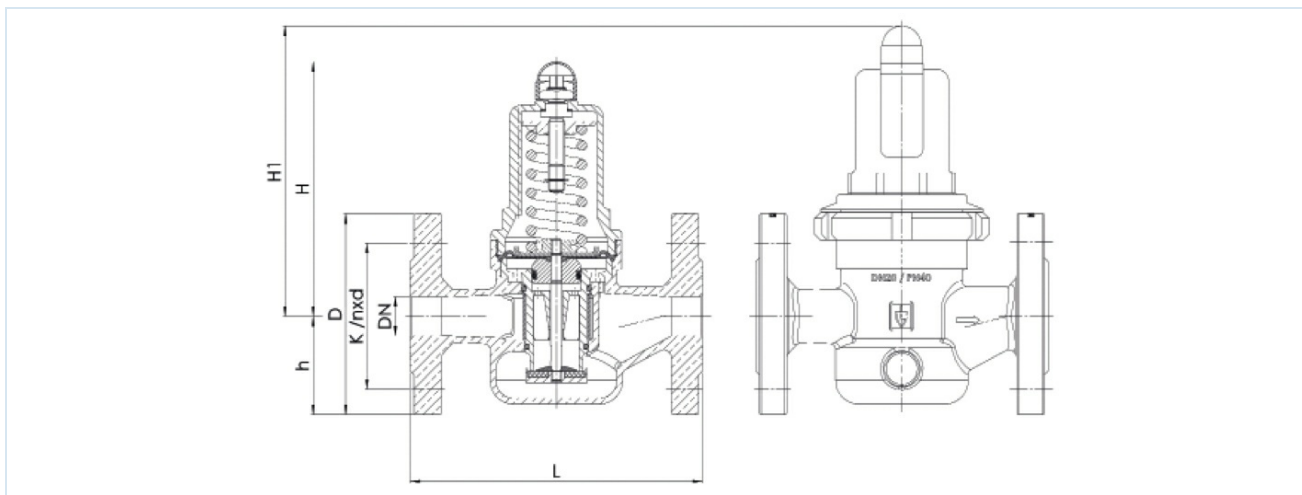
Konstrukcija	Regulator pritiska bez sekundarnog odzračivanja sa integrisanim finim sitom na ulazu, Podešavanje pritiska preko nepodiznog vretena
Funkcija	Regulacija sekundarnog pritiska
Priključak	Prirubnice DN15...DN100 prema EN1092 PN16 odnosno PN40
Priključak manometra	G1/4" prema ISO228/1
Materijali	Kućište i opružna kapa Crveni bronzani liv (Rotguss), Fino sito 1.4404, Zaptivke i membrane EPDM odnosno FKM
Područje primene	gasoviti i tečni mediji koji ne napadaju upotrebene materijale (nije pogodno za paru)
Temperatura medijuma	vidi tabelu
Temperatura okoline	-10...+95°C
Ulazni pritisak	maks. 16bar odnosno 40bar
Regulacioni opseg	vidi tabelu
Smer protoka	označeno je strelicom
Način pričvršćivanja	Ugradnja u kruti cevovodni sistem
Položaj ugradnje	proizvoljno
Sadržaj isporuke	bez Manometar

Tabela:

DN	Zaptivka	Prirubnica	Ulazni pritisak maks. [bar]	Regulacioni opseg [bar]	Temperatura medijuma [°C]	Tip
15...50	EPDM	PN16	16	0,5...2	-20...120	PR04-...0.5/2
15...100	EPDM	PN16	16	1...8	-20...120	PR04-...1/8
15...50	EPDM	PN16	16	5...15	-20...95	PR04-...5/15
15...50	FKM	PN16	16	0,5...2	-10...120	PR04-...0.5/2-V
15...100	FKM	PN16	16	1...8	-10...120	PR04-...1/8-V
15...50	FKM	PN16	16	5...15	-10...95	PR04-...5/15-V
15...50	EPDM	PN40	25	0,5...2	-20...120	PR04-..40-0.5/2
15...100	EPDM	PN40	40	1...8	-20...120	PR04-..40-1/8
15...50	EPDM	PN40	40	5...15	-20...95	PR04-..40-5/15
15...50	FKM	PN40	25	0,5...2	-10...120	PR04-..40-0.5/2-V
15...80	FKM	PN40	40	1...8	-10...120	PR04-..40-1/8-V
15...50	FKM	PN40	40	5...15	-10...95	PR04-..40-5/15-V



Dimenzije



Opseg pritiska 1..8bar/5...15bar

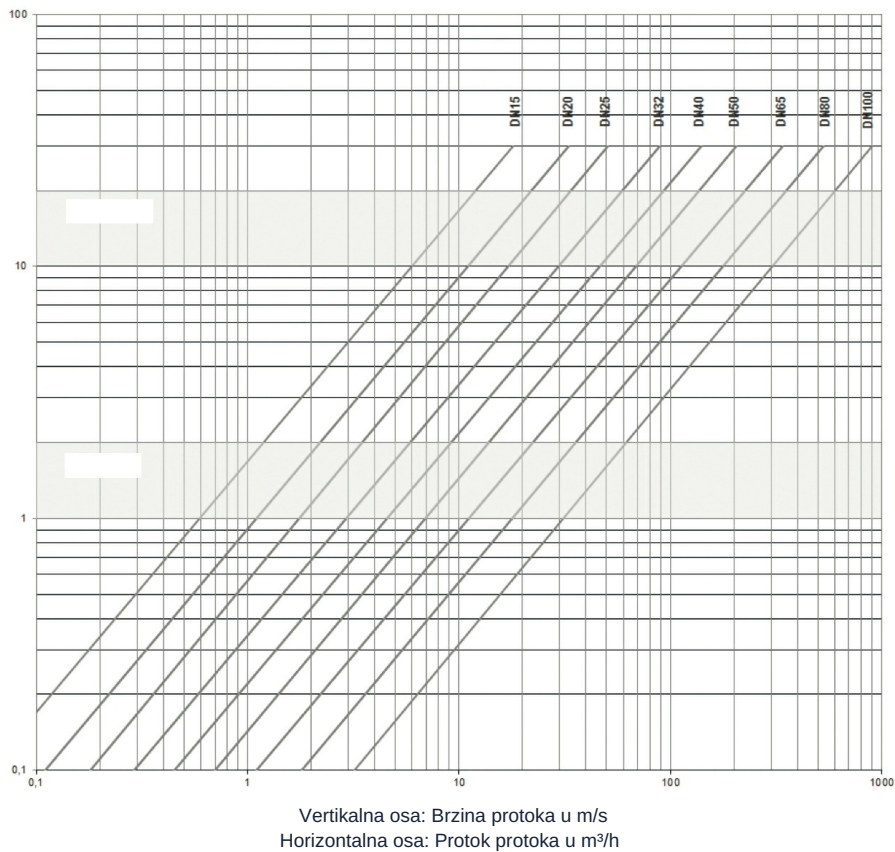
DN	D	H	h	K	L	nxd PN16	nxd PN40	Veličina oka mreže Fino sito [mm]	Kvs vrednost [m ³ /h]	Težina [pribl. kg]	Tip
15	95	102	46	65	130	4xM12	4xM12	0,6	3	2,7	PR04-15...1/8(5/15)
20	105	130	50	75	150	4xM12	4xM12	0,6	5,8	4,2	PR04-20...1/8(5/15)
25	115	130	55	85	160	4xM12	4xM12	0,6	6,7	4,7	PR04-25...1/8(5/15)
32	140	130	68	100	180	4xM16	4xM16	0,6	7,6	5,9	PR04-32...1/8(5/15)
40	150	165	73	110	200	4xM16	4xM16	0,75	12,5	8,6	PR04-40...1/8(5/15)
50	165	165	80	125	230	4xM16	4xM16	0,75	15	10,5	PR04-50...1/8(5/15)
65	185	235	89	145	290	4xM16	8xM16	0,75	40	20,0	PR04-65...1/8
80	200	235	96	160	310	8xM16	8xM16	0,75	50	22,0	PR04-80...1/8
100	220	320	112	180	350	8xM16	-	0,75	80	40,0	PR04-100-1/8

Opseg pritiska 0,5...2bar

DN	D	H1	h	K	L	nxd PN16 / PN40	Veličina oka mreže Fino sito [mm]	Kvs vrednost [m ³ /h]	Težina [pribl. kg]	Tip
15	95	128	46	65	130	4xM12	0,6	3	2,9	PR04-15...-0.5/2
20	105	150	50	75	150	4xM12	0,6	5,8	4,6	PR04-20...-0.5/2
25	115	150	55	85	160	4xM12	0,6	6,7	5,1	PR04-25...-0.5/2
32	140	150	68	100	180	4xM16	0,6	7,6	6,3	PR04-32...-0.5/2
40	150	185	73	110	200	4xM16	0,75	12,5	9,3	PR04-40...-0.5/2
50	165	185	80	125	230	4xM16	0,75	15	11,2	PR04-50...-0.5/2



Dijagram protoka



Kod tečnosti ne treba prekoračiti brzinu protoka od 2 m/s.

Kod komprimovanog vazduha ne treba prekoračiti brzinu protoka od 20 m/s.

Pri korišćenju dijagrama za komprimovani vazduh, protok V uvek treba unositi u radnim kubnim metrima/sat.. Preračunavanje u radne kubne metre vrši se deljenjem normalnih kubnih metara sa **Apsolutni pritisak = Radni pritisak + 1 [bar]**.

Ilustracije nisu obavezujuće

Zadržavamo pravo na konstruktivne, dimenzione i promene materijala.

Armature / regulatori pritiska, sigurnosni ventili i pribori / regulator pritiska / prirubnički regulator pritiska serije PR04-PN40

Verzija 3

138175 / Generisano 2026/23 SR

PROIZVEDENO U EVROPI

+381 11 2399521

balkan@stasto.eu

© STASTO Automatizacija d.o.o.

www.stasto.rs

Otvori seriju online

Strana 3 / 3

