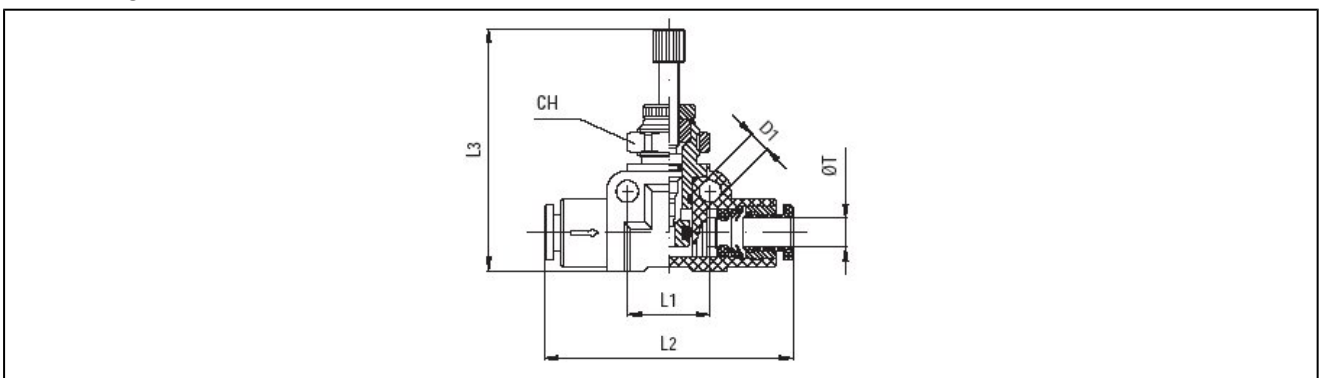


## Blockdrosselrückschlagventil Serie MV34U



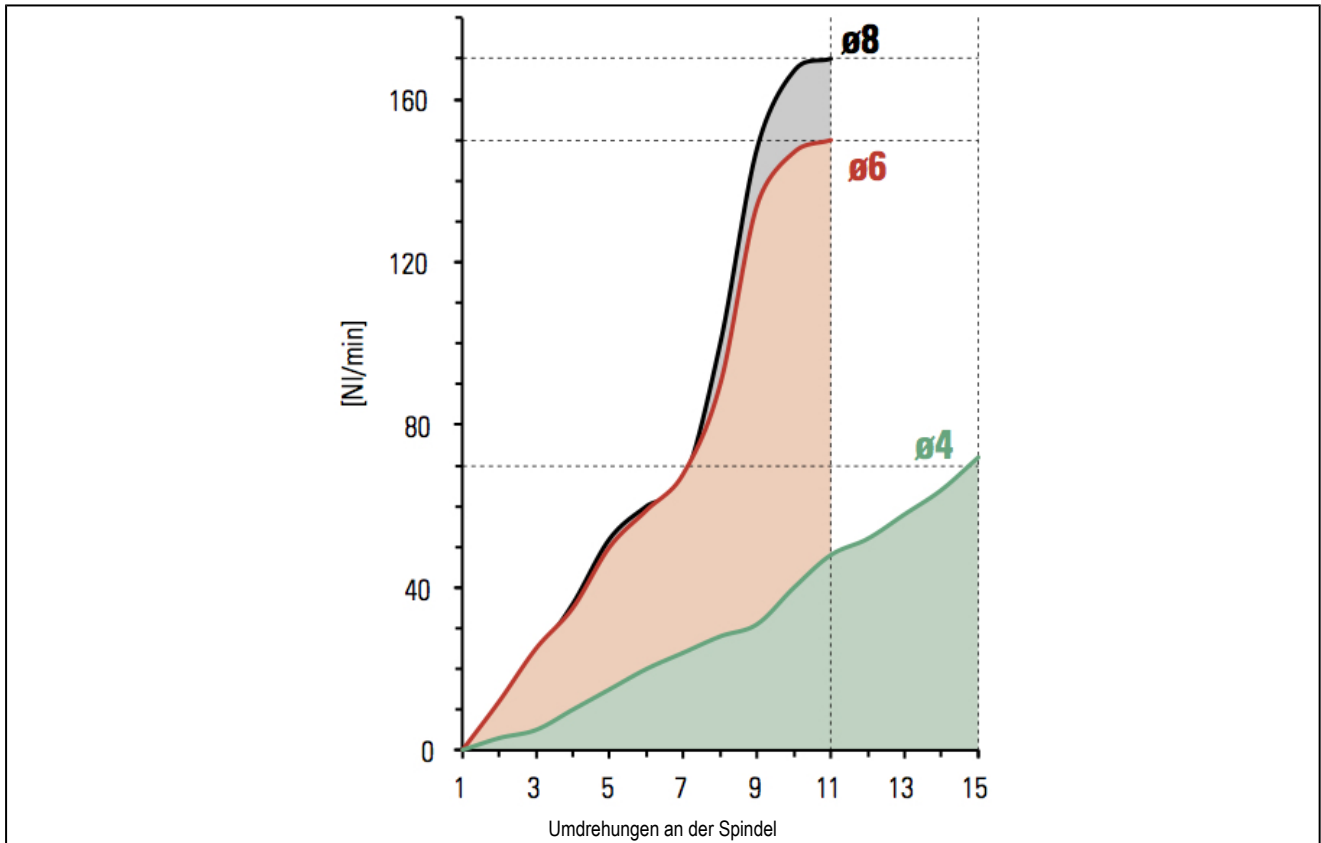
Bauart	Nadelventil, mit beidseitig Steckanschluss für Schlauch
Werkstoff	Körper Polyoxymethylen (POM), Drossel Messing vernickelt, Dichtungen NBR
Funktion	Durchflussregelung in einer Richtung, freier Durchgang in entgegengesetzter Richtung, Betätigung mit Rändelschraube und Fixierung durch die Sechskantmutter
Schlauchaußendurchmesser	4mm, 6mm und 8mm
empfohlene Werkstoffe	Polyamid (PA), Polyurethan (PU/CP), Polyäthylen (PE), PTFE (PT)
Schlauchtoleranzen	+/-0,07mm
Befestigungsart	Einbau in Leitungssystem, Schalttafeleinbau oder Wandbefestigung mittels Bohrungen im Ventilkörper
Einbaulage	beliebig
Medium	Druckluft, neutrale Gase
Mediumtemperatur	-20....+70°C
Betriebsdruck	0...10bar

### Abmessungen



ØT	D1	L1	L2	L3max.	CH	Gewicht [g]	Typ
4	3,2	13	36	35	11	14	MV34-04-U
6	3,2	16	45	45	14	26	MV34-06-U
8	3,2	16	46	46	14	28	MV34-08-U

## Durchflussdiagramm - Durchfluss bei Eingangsdruck 6bar und 1bar Druckabfall



Abbildungen unverbindlich  
Konstruktions-, Maß- und Werkstoffänderungen vorbehalten