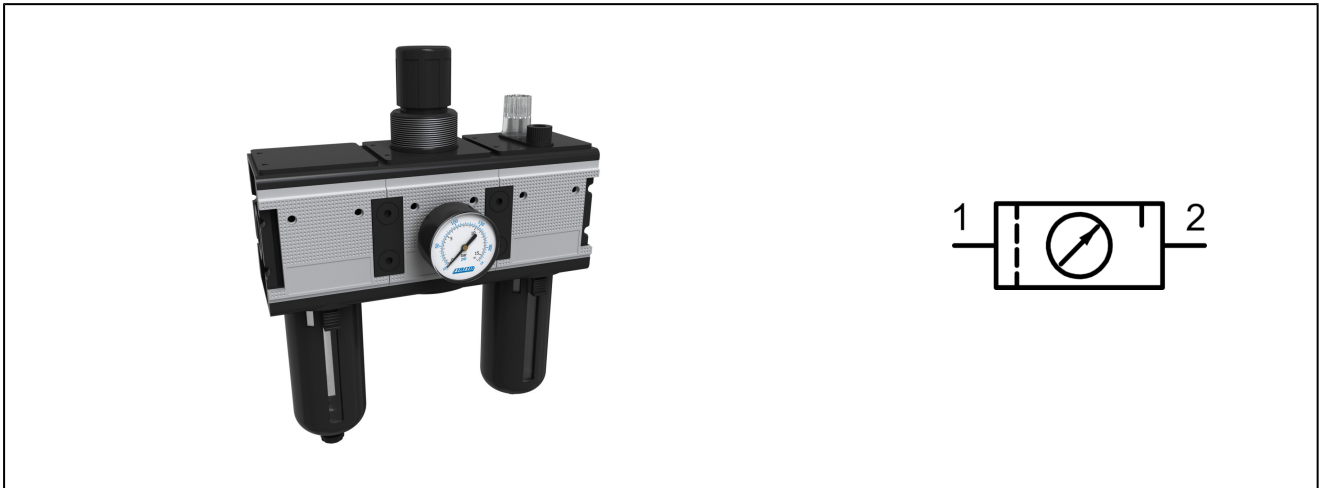


levegőelőkészítő egység G3/4" sorozat MU303

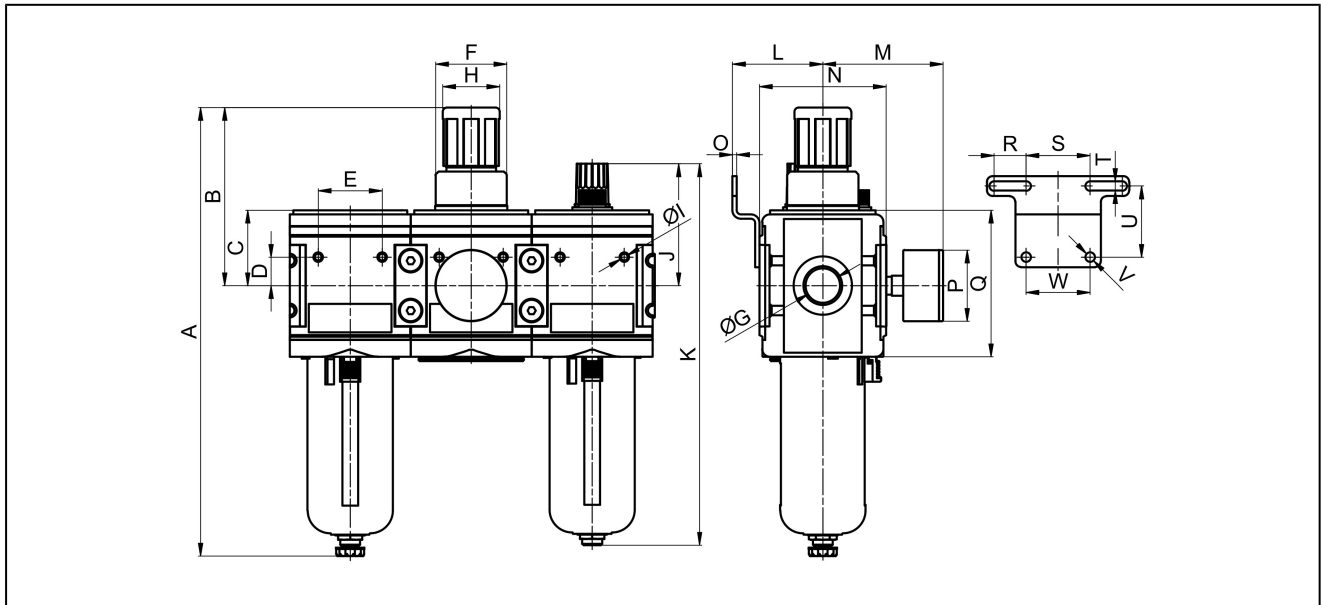


kialakítás	membrános nyomásszabályozó kimenőoldali leszellőztetéssel, centrifugális elven működő szűrő, szinterezett szűrőbetét, félautomata kondenzátum leeresztő szelep, proporcionális olajzó és saját levegőfogyasztás max. 1,5NI/min
funkció	kimenő nyomás szabályozása gomb elforgatásával
szűrőbetét	5µm
olajadagolás	1...2 csepp / min QN = 1000 NI/min-nél
csatlakozás	G3/4" ISO228/1 szerint
anyagok	ház cinköntvény, olaj- és kondenzátumtartó pohár polikarbonát vagy fém, tömitések NBR, gomb POM
közeg	sűrített levegő
közeghőmérséklet	műanyag pohárral 0...+60°C, fém pohárral 0...+60°C (megfelelően előkészített sűrített levegővel -10...+60°C)
környezeti hőmérséklet	műanyag pohárral 0...+60°C, fém pohárral -10...+60°C
bemenő nyomás	1,5...16bar
szabály hatásköre	0,1...3/0,2...6/0,5...10 és 0,5...16bar
áramlási irány	nyíllal jelölve
Rögzítés módja	légálózat rendszerbe építés vagy falra rögzítés felerősítő elemmel
beépítési helyzet	függőleges, leürítő csavar alul
reteszelés	a beállított nyomás a forgatógomb benyomásával reteszeltető
szállított tartalom	nyomásmérő órával
ajánlott olaj	HP32A (hőmérséklettartomány 0...50°C), NR32 (hőmérséklettartomány -35...85°C)

típuskód

		MU303 - 34 H - 0,5/10 - P - A	
csatlakozás	3/4"	34	
térfogatáram	nagy átáramlási mennyiség	H	
nyomástartomány	0,1...3bar	0,1/3	
	0,2...6bar	0,2/6	
	0,5...10bar	0,5/10	
	0,5...16bar	0,5/16	
tartály	műanyag pohár védőkossárral		P
	fém pohár kémlelőcsővel		M
leürítő szelep	félautomata kondenzátum leeresztő szelep (helyet üresen kell hagyni)		
	automata kondenzátumleeresztő szeleppel		A

műszaki rajz



csatlakozás G	A	B	C	D	E	F	H	I	J	K	típus
G3/4"	315	125	53	20	45	M50x1,5	40	M6	86	268	MU303-34H-P
G3/4"	315	125	53	20	45	M50x1,5	40	M6	99	281	MU303-34H-M

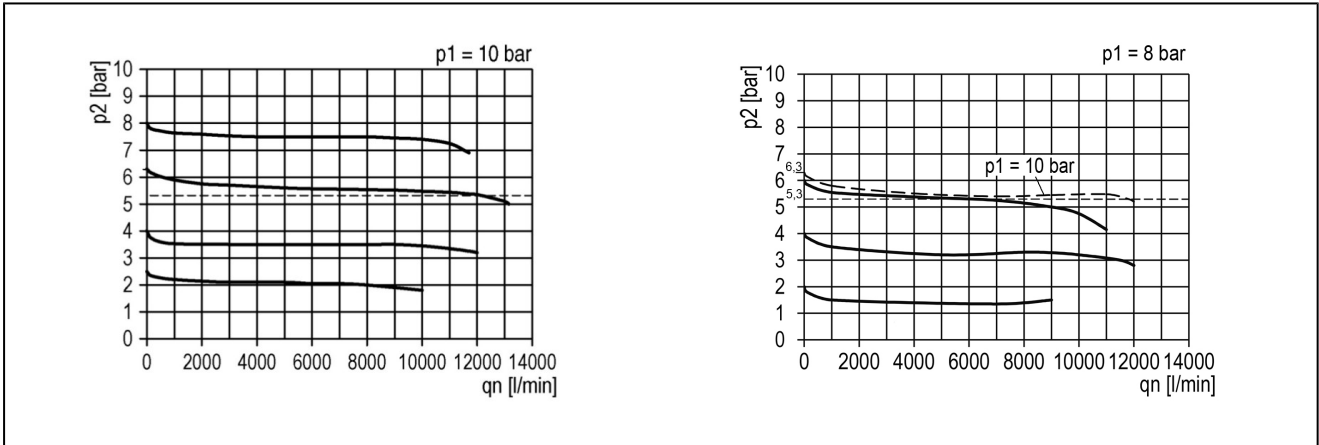
L	M	N	O	P	Q	R	S	T	U	V	W	típus
63,5	63,5	89	3	50	103	22,5	45	6,5	50	6,5	45	MU303-34H-P
63,5	63,5	89	3	50	103	22,5	45	6,5	50	6,5	45	MU303-34H-M

csatlakozás	térfogatáram 6,3bar-on* [NI/min]	térfogatáram 6 bar-on* [NI/min]	max. bemeneti nyomás [bar]	nyomástartomány [bar]	súly [kb. kg]	típus
G3/4"	12000	9000	16	0,1...3	3,9	MU303-34H-0,1/3-P
G3/4"	12000	9000	16	0,2...6	3,9	MU303-34H-0,2/6-P
G3/4"	12000	9000	16	0,5...10	3,9	MU303-34H-0,5/10-P
G3/4"	12000	9000	16	0,5...16	3,9	MU303-34H-0,5/16-P
G3/4"	12000	9000	16	0,1...3	5	MU303-34H-0,1/3-M
G3/4"	12000	9000	16	0,2...6	5	MU303-34H-0,2/6-M
G3/4"	12000	9000	16	0,5...10	5	MU303-34H-0,5/10-M
G3/4"	12000	9000	16	0,5...16	5	MU303-34H-0,5/16-M

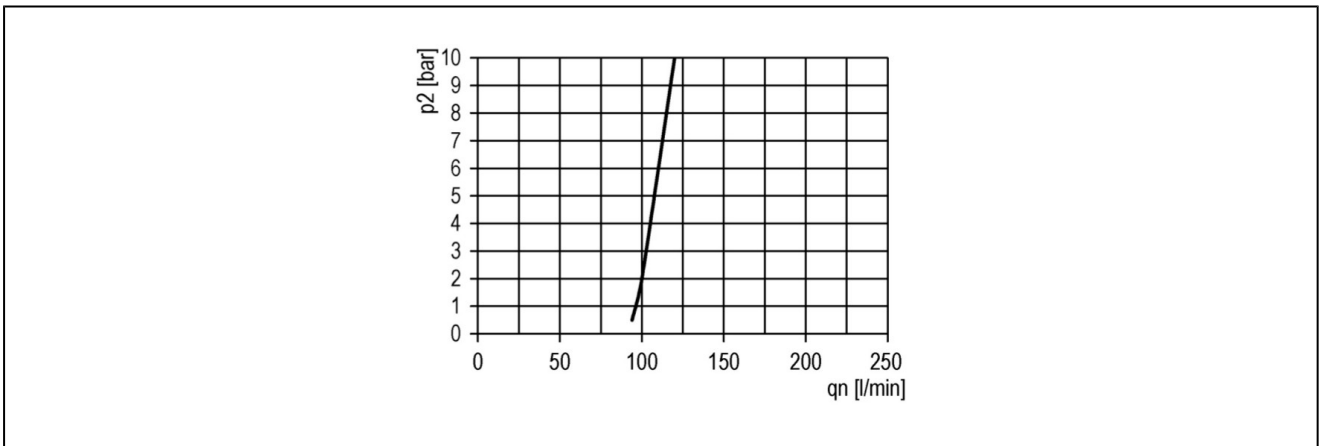
*térfogatáram 10 bar bemeneti nyomáson, 6,3 bar kimeneti nyomáson és 1 bar nyomásesésnél

**térfogatáram értékek 8 bar bemenő, 6 bar kimenő nyomáson és 1 bar nyomásesés esetén

térfogatóram diagramok működési tartomány 0,5...10 bar



olajzó olajozási határértéke



Kellékek

megjelölés	típus
tartó szögídom 2 csavarral	MMB03-34H/10

az ábrák csak tájékoztató jellegűek
konstrukciós, méret és anyagváltoztatás joga fenntartva