

**pripremna grupa G3/4"
serije MU303**

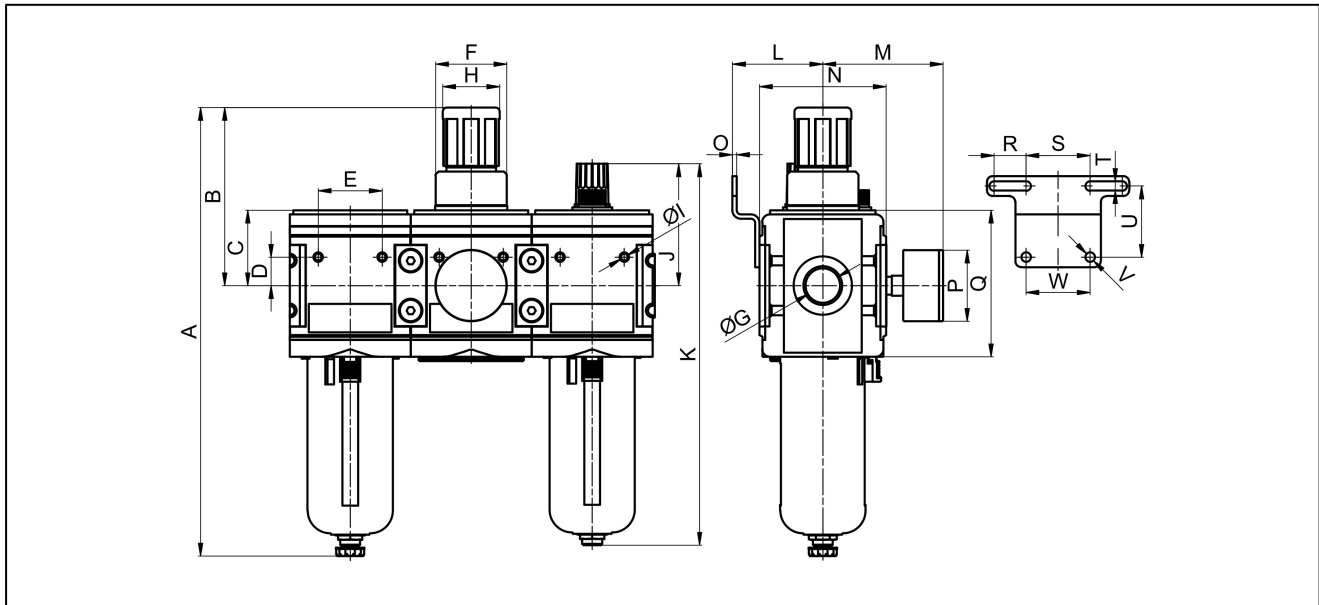


tip konstrukcije	membranski regulator pritiska sa ventilom za odzračivanje ili drenažu, centrifugalni filter, sinterovani filter element, poluautomatsko ispuštanje kondenzata, proporcionalni zaujivač i potrošnjom vazduha od max. 1,5NI/min
funkcija	regulisanje spoljašnjeg pritiska okretanjem dugmeta
filter element	5 μ m
merenje ulja	1...2 kapi/min na $Q_N = 1000$ NI/min
priključak	G3/4" prema ISO228/1
materijali	telo cink liven pod pritiskom, posuda za ulje i kondenzat polikarbonat ili metal , zaptivke NBR, dugme POM
medijum	komprimovani vazduh
temperatura medija	sa plastičnom posudom 0...+60°C, sa metalnim rezervoarom 0...+60°C (sa pripremljenim komprimovanim vazduhom -10...+60°C)
temperatura okoline	sa plastičnom posudom 0...+60°C, sa metalnim rezervoarom -10...+60°C
ulazni pritisak	1,5...16bar
oblast podešavanja	0,1...3/0,2...6/0,5...10 i 0,5...16bar
smer proticanja	obeležen strelicom
način pričvršćivanja	ugradnja u cevni sistem ili montaža na zid sa ugaonom konzolom
položaj montaže	vertikalno, zavrtanj za ispuštanje dole
blokirano	podešavanje pritiska može da se zaustavi pritiskom na dugme
obim isporuke	uključujući manometar
preporuka ulja	HP32A (opseg temperature 0...50°C), NR32 (opseg temperature -35...85°C)

šifra tipa

		MU303 - 34 H - 0,5/10 - P - A	
priključak	3/4"	34	
protok	visok protok	H	
opseg pritiska	0,1...3bar	0,1/3	
	0,2...6bar	0,2/6	
	0,5...10bar	0,5/10	
	0,5...16bar	0,5/16	
posuda	plastična posuda sa zaštitnim kavezom		P
	metalni rezervoar sa transparentnom kontrolnom cev		M
ispusni ventil	poluautomatsko ispuštanje kondenzata (prazna pozicija)		
	automatski drenažni ventil za kondenzat		A

dimenzije



priključak G	A	B	C	D	E	F	H	I	J	K	tip
G3/4"	315	125	53	20	45	M50x1,5	40	M6	86	268	MU303-34H-P
G3/4"	315	125	53	20	45	M50x1,5	40	M6	99	281	MU303-34H-M

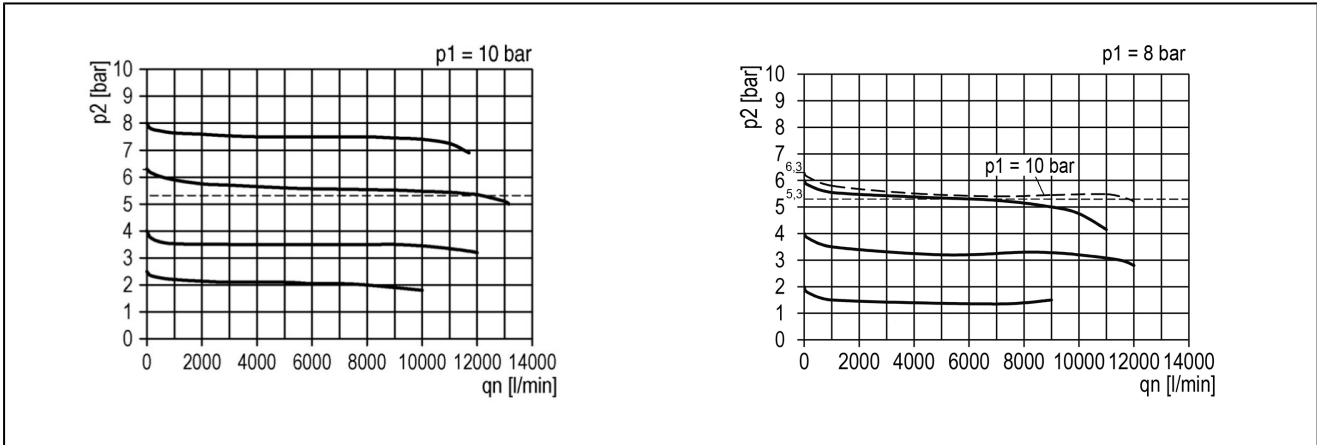
L	M	N	O	P	Q	R	S	T	U	V	W	tip
63,5	63,5	89	3	50	103	22,5	45	6,5	50	6,5	45	MU303-34H-P
63,5	63,5	89	3	50	103	22,5	45	6,5	50	6,5	45	MU303-34H-M

priključak	protok na 6,3bara* [NI/min]	protok na 6 bara* [NI/min]	maksimalni ulazni pritisak [bar]	opseg pritiska [bar]	težina [oko kg]	tip
G3/4"	12000	9000	16	0,1...3	3,9	MU303-34H-0,1/3-P
G3/4"	12000	9000	16	0,2...6	3,9	MU303-34H-0,2/6-P
G3/4"	12000	9000	16	0,5...10	3,9	MU303-34H-0,5/10-P
G3/4"	12000	9000	16	0,5...16	3,9	MU303-34H-0,5/16-P
G3/4"	12000	9000	16	0,1...3	5	MU303-34H-0,1/3-M
G3/4"	12000	9000	16	0,2...6	5	MU303-34H-0,2/6-M
G3/4"	12000	9000	16	0,5...10	5	MU303-34H-0,5/10-M
G3/4"	12000	9000	16	0,5...16	5	MU303-34H-0,5/16-M

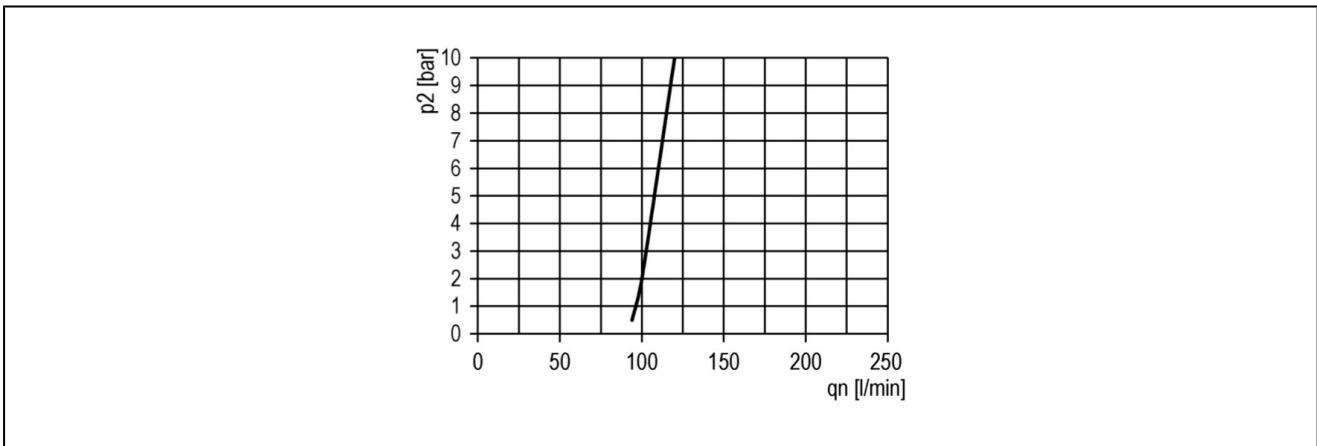
*specifikacija protoka sa ulaznim pritiskom od 10 bara, izlaznim pritiskom od 6,3 bara i gubitkom pritiska od 1 bara

**specifikacija protoka sa ulaznim pritiskom od 8 bara, izlaznim pritiskom od 6 bara i gubitkom pritiska od 1 bara

dijagram protoka za opseg podešavanja 0,5...10 bar



granica zauljivača



pribor

oznaka	tip
konzola sa 2 zavrtnja	MMB03-34H/10

ilustracije su samo za informaciju i bez obaveza
sve konstrukcije, konfiguracije, mere i materijali podležu promenama bez prethodne najave