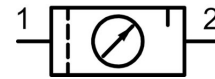


Wartungseinheit G1" Serie MU303



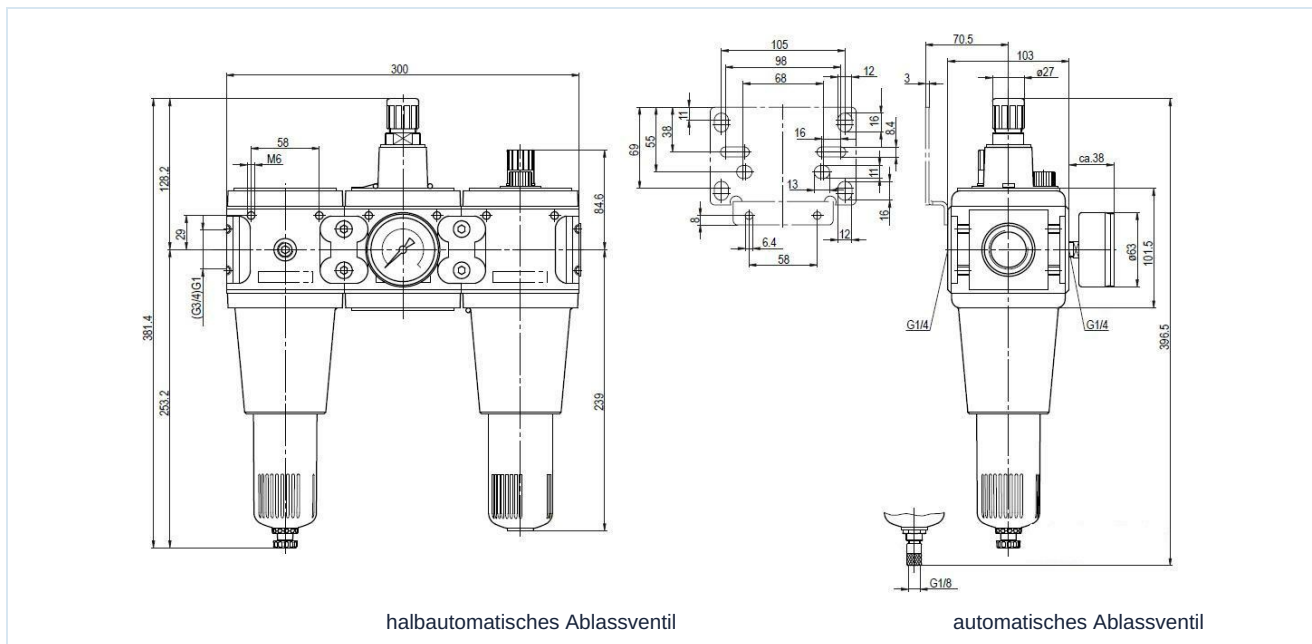
Bauart	Membrandruckregler mit Sekundärentlüftung, Zentrifugalkraft-Prinzip-Filter, Sinter-Filterelement, halbautomatisches Ablassventil, Proportionalöler und Eigenluftverbrauch von max. 0,5NI/min
Funktion	Regelung des Sekundärdruckes über einen Drehknopf
Filtereinsatz	5µm
Öldosierung	1...2 Tropfen/min bei $Q_N = 1000$ NI/min
Anschluss	G1" nach ISO228/1
Werkstoffe	Gehäuse Aluminium, Öl- und Kondensatbehälter Polycarbonat oder Metall, Dichtungen NBR, Knopf POM
Medium	Druckluft
Mediumstemperatur	mit Kunststoffbehälter 0...+60°C, mit Metallbehälter 0...+60°C (mit entsprechend aufbereiteter Druckluft -10...+60°C)
Umgebungstemperatur	mit Kunststoffbehälter 0...+60°C, mit Metallbehälter -10...+60°C
Eingangsdruck	maximal 16bar, mit automatischem Ablassventil 1,5...16bar
Regelbereiche	0,5...10bar (0,1...3bar / 0,2...6bar / 0,5...16bar auf Anfrage)
Durchflussrichtung	ist durch einen Pfeil gekennzeichnet
Befestigungsart	Einbau in Leitungssystem oder Wandbefestigung mittels Haltewinkel
Einbaulage	vertikal, Ablassschraube unten
Arretierung	Druckeinstellung kann durch Eindrücken des Drehknopfes arretiert werden
Lieferumfang	inklusive Manometer
Ölempfehlung	HP32A (Temperaturbereich 0...50°C), NR32 (Temperaturbereich -35...85°C)



Typenschlüssel

		MU303 - 10 H - 0,1/3 - P - A			
Anschluss	1"	10			
Durchfluss	hohe Durchflussleistung	H			
Druckbereich	0,1...3bar		0,1/3		
	0,2...6bar		0,2/6		
	0,5...10bar		0,5/10		
	0,5...16bar		0,5/16		
Behälter	Kunststoffbehälter (Stelle leer lassen)				
	Kunststoffbehälter mit Schutzkorb			P	
	Metallbehälter			M	
Ablassventil	halbautomatisches Ablassventil (Stelle leer lassen)				
	automatisches Ablassventil				A

Maßzeichnung, Kenngrößen



halbautomatisches Ablassventil

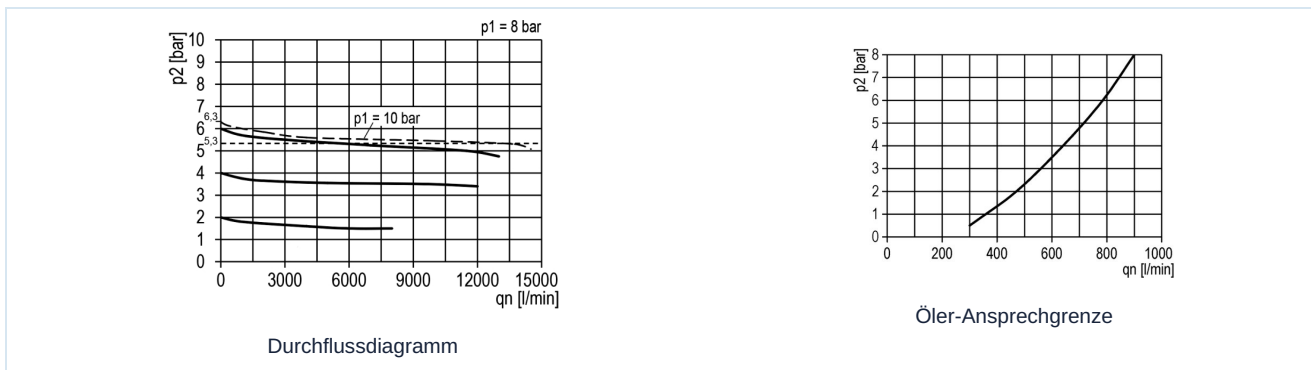
automatisches Ablassventil

Anschluss	Durchfluss bei 6bar* [NI/min]	max. Eingangsdruck [bar]	Druckbereich [bar]	Typ
G1"	11300	16	0,5...10	MU303-10H-0,5/10
G1"	11300	16	0,5...10	MU303-10H-0,5/10-P
G1"	11300	16	0,5...10	MU303-10H-0,5/10-M

*Durchflussangaben bei Eingangsdruck von 8bar, Ausgangsdruck von 6bar und 1bar Druckabfall



Durchflussdiagramm, Öler-Ansprechgrenze



Zubehör

Bezeichnung	Typ
Haltewinkel mit 2 Schrauben	MMB03-34VH/10H

Abbildungen unverbindlich
 Konstruktions-, Maß- und Werkstoffänderungen vorbehalten

Pneumatik / Druckluftwartung - Druckregler, Filter und Öler / Wartungsgeräte - Serie Modul / Wartungseinheit Serie Modul MU303-M / [MU303-10H-0,5/10-M] Wartungseinheit 1"-11300-16-5

