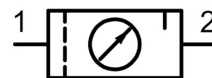


Karbantartó egység G1" Sorozat MU203



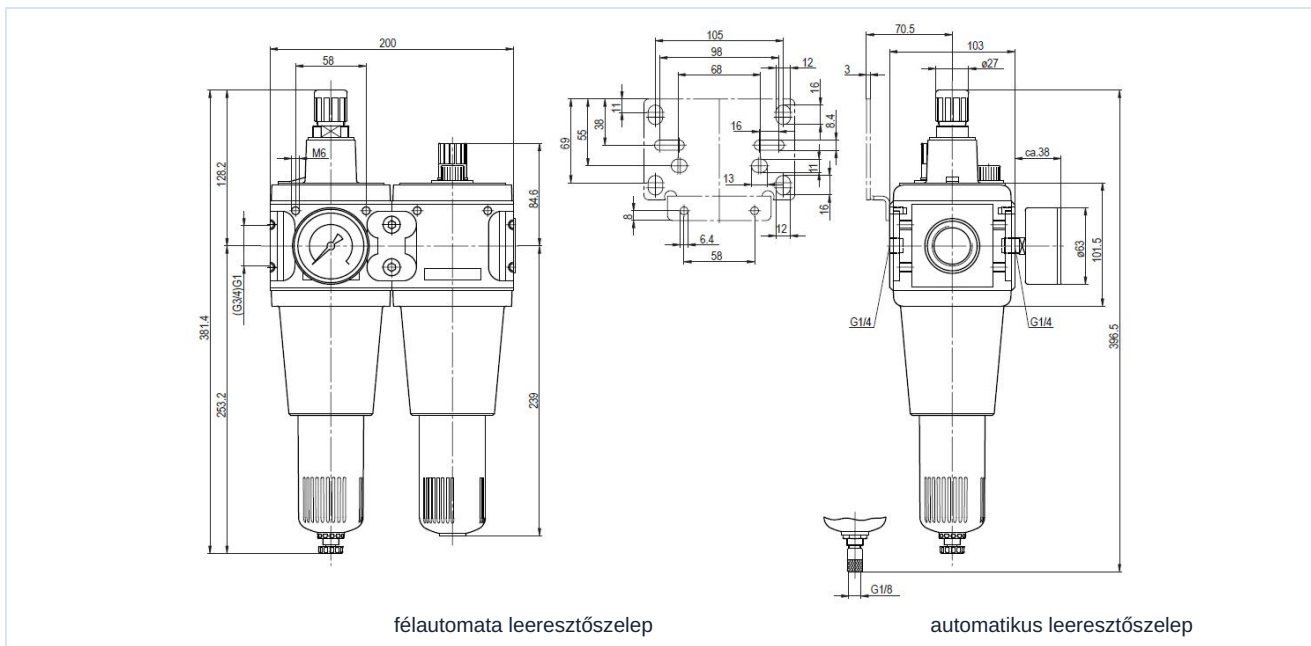
Kivitel	Membrános nyomásszabályozó szekunder szellőztetéssel, Centrifugális erő elvű szűrő, Szinter szűrőbetét, félautomata leeresztőszelep, Arányos olajozó és saját levegőfogyasztása: max. 0,5NI/min
Funkció	Nyomásszabályozás szűréssel és a sűrített levegő olajjal történő olajozásával
Szűrőbetét	5µm
Csatlakozás	G1" ISO228/1 szerint
Anyagok	Ház Alumínium, Olaj- és kondenzátumtartály Polikarbonát vagy Fém, Tömítések NBR, Gomb POM
Közeg	Sűrített levegő
Közeg hőmérséklete	műanyag tartállyal 0...+60°C, fém tartállyal 0...+60°C (megfelelően előkészített sűrített levegővel -10...+60°C)
Környezeti hőmérséklet	műanyag tartállyal 0...+60°C, fém tartállyal -10...+60°C
Bemeneti nyomás	maximális 16bar, automatikus leeresztőszeleppel 1,5...16bar
Szabályozási tartományok	0,5...10bar (0,1...3bar / 0,2...6bar / 0,5...16bar kérésre)
Áramlási irány	nyíllal jelölve van
Rögítési mód	Beépítés a csővezetékrendszerbe vagy Fali rögzítés tartókonzollal
Beépítési helyzet	függőleges, Leeresztőcsavar alsó
Reteszelés	A nyomásbeállítás a forgatógomb benyomásával reteszeltető
Szállítási terjedelem	manométerrel együtt
Olajajánlás	HP32A (Hőmérséklet-tartomány 0...50°C), NR32 (Hőmérséklet-tartomány -35...85°C)



Típuskulcs

		MU203 - 10 H - 0,5/3 - P - A			
Csatlakozás	1"	10			
Átfolyás	nagy átfolyási teljesítmény	H			
Nyomástartomány	0,1...3bar		0,1/3		
	0,2...6bar		0,2/6		
	0,5...10bar		0,5/10		
	0,5...16bar		0,5/16		
Tartály	Műanyag tartály (Üresen hagyni)				
	Műanyag tartály védőkosárral			P	
	Fém tartály			M	
Leeresztőszelep	félautomata leeresztőszelep (Üresen hagyni)				
	automatikus leeresztőszelep				A

Méretezrajz, Jellemzők



Csatlakozás	Átfolyás 6 bar-nál* [Nl/min]	max. bemeneti nyomás [bar]	Nyomástartomány [bar]	Típus
G1"	10500	16	0,5...10	MU203-10H-0,5/10
G1"	10500	16	0,5...10	MU203-10H-0,5/10-P
G1"	10500	16	0,5...10	MU203-10H-0,5/10-M

*Átfolyási adatok 8bar bemeneti nyomásnál, 6bar kimeneti nyomásnál és 1bar nyomásesésnél

Verzió 5

138913 / Készült 2026/23 HU

EURÓPÁBAN KÉSZÜLT

+36 20 461 3279

hungary@stasto.eu

© STASTO Automatizálás Kft.

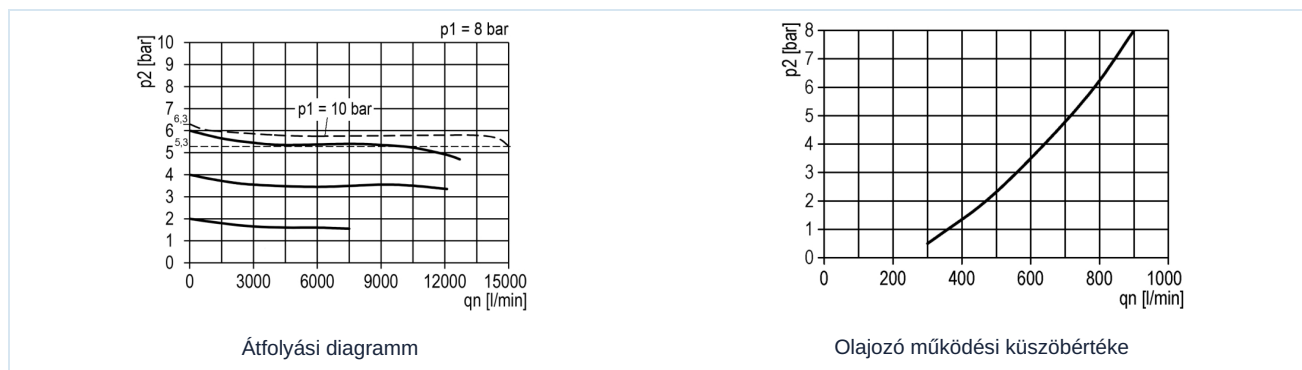
www.stasto.hu

Sorozat megnyitása online

Oldal 2 / 3



Átfolyási diagramm, Olajozó működési küszöbértéke



Tartozékok

Megnevezés	Típus
Tartószög 2 csavarral	MMB03-34VH/10H

Az ábrák nem kötelező érvényűek
A konstrukció, a méretek és az anyagok változtatásának joga fenntartva

Pneumatika / Levegőelőkészítők, szűrők, nyomásszabályozók és olajozók / Levegőelőkészítők - Modul széria / levegőelőkészítő egység sorozat Modul MU203-P / [MU203-10H-0,5/10-P] levegőelőkészítő egység 1"-10500

