

## Elektrické Indikace polohy pro Pneumatické otočné pohony Velikost 52 až 270 Série EBOX13 a EBOX14



EBOX13



EBOX14

Konstrukční provedení	Koncové spínačové boxy jsou vybaveny indukčním dvojitým iniciátorem. Poloha armatury je zobrazena pomocí optického ukazatele polohy.
Materiály	Těleso nárazuvzdorný Vestamid, Víko Makrolon resp. Vestamid, Montážní stůl Polyamid
Okolní teplota	EBOX13 -25...+70°C, EBOX14 -25...85°C

### Elektrické údaje:

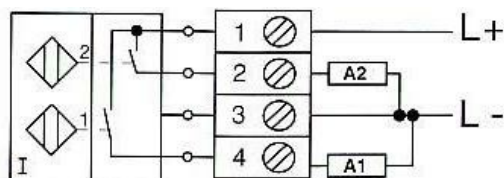
Spínací výkony	viz tabulka "Technické údaje"
Elektrický Připojení	nad Svorky, Kabelový vstup M20x1,5
Stupeň krytí	IP65 podle EN 60529 při správně namontované kabelové vývodce (ochrana proti vniknutí prachu a stříkající vodě)
Rozsah dodávky	Spojovací čep a Montážní stůl jsou součástí dodávky
Speciální provedení	M-12 Zásuvné spojení, UV odolné víko, Koncová spínačová skříňka kompletně z hliníku
Nastavení snímače přiblížení	Spínací vačky dvojitého iniciátoru jsou po sejmutí krytu nastavitelné. Tyto spínací kontakty (červené) je třeba nastavit tak, aby byl dvojitý iniciátor sepnut v otevřené i zavřené poloze.

### Technické údaje

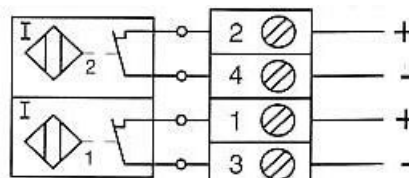
Spínací proud	max. spínací napětí	Funkce	Ochrana proti výbuchu	Materiál víka	Typ spínače	Hmotnost [cca. kg]	Typ
200mA	10-30VDC	Normálně zavřený (NC) PNP	-	Makrolon	P&F-NBN3-F25F-E8	0,6	EBOX13
1mA resp. 3mA	8VDC	Otevírací ventil NAMUR	EExi/Namur	Vestamid	P&F-NCN3-F25F-N4	0,7	EBOX14

Upozornění: Sensory NAMUR musí být připojeny k externím spínacím zesilovačům, které převádějí změnu stavu (změnu proudu) na spínací signál..

### Schéma svorek



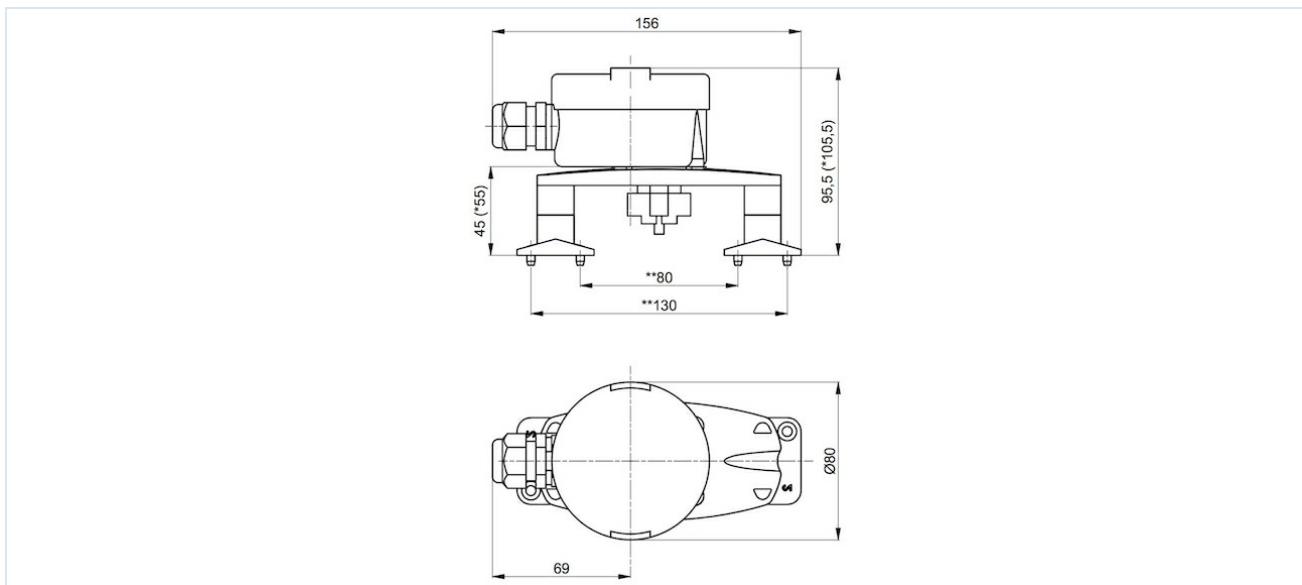
EBOX13



EBOX14



## Rozměry



Vyobrazení nezávazné  
Vyhrajujeme si právo na konstrukční, rozměrové a materiálové změny.

Armatury / Kulové kohouty - s pohonem / příslušenství / Box mikrospínačů, namontovaný

Verze 4

140641 / Vygenerováno 2026/23 CS

VYROBENO V EVROPĚ

+420 317 701700 00  
lan@stasto.cz

© STASTO Automation s.r.o.

[www.stasto.cz](http://www.stasto.cz)

Otevřít sérii online

Strana 2 / 2

