

Elektrische Stellungsanzeige für Druckluftdrehantriebe Größe 52 bis 270 Serie EBOX13 und EBOX14



EBOX13



EBOX14

Bauart	Die Endschalterboxen sind mit einem induktiven Doppelnitiator ausgestattet. Die Stellung der Armatur wird über eine optische Stellungsanzeige angezeigt.
Werkstoffe	Gehäuse schlagfestes Vestamid, Deckel Makrolon bzw. Vestamid, Aufbauisch Polyamid
Umgebungstemperatur	EBOX13 -25...+70°C, EBOX14 -25...85°C

Elektrische Daten:

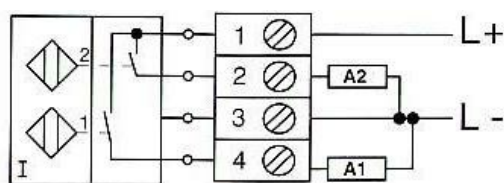
Schaltleistungen	siehe Tabelle "Technische Daten"
Elektrischer Anschluss	über Klemmen, Kabeleingang M20x1,5
Schutzart	IP65 nach EN 60529 bei ordnungsgemäß montiertem Kabeleingang (Schutz gegen Staubeintritt und Spritzwasser)
Lieferumfang	Kupplungsbolzen und Aufbauisch sind in der Lieferung enthalten
Sonderausführung	M-12 Steckverbindung, UV beständiger Deckel, Endschalterbox komplett aus Aluminium
Einstellung des Näherungsschalters	Die Schaltnocken des Doppelnitiators sind nach Abnehmen des Deckels verstellbar. Diese Schaltkontakte (rot) sind so einzustellen, dass der Doppelnitiator in der offenen und geschlossenen Position betätigt ist.

Technische Daten

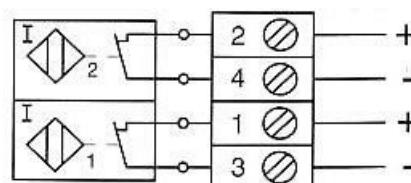
Schaltstrom	max. Schaltspannung	Funktion	Ex-Schutz	Deckelmaterial	Schaltertyp	Gewicht [ca. kg]	Typ
200mA	10-30VDC	Schließer PNP	-	Makrolon	P&F-NBN3-F25F-E8	0,6	EBOX13
1mA bzw. 3mA	8VDC	Öffner NAMUR	EExi/Namur	Vestamid	P&F-NCN3-F25F-N4	0,7	EBOX14

Achtung: Namursensoren müssen an externe Schaltverstärker angeschlossen werden, die die Zustandsveränderung (Stromänderung) in ein Schaltsignal umsetzen.

Klemmenplan



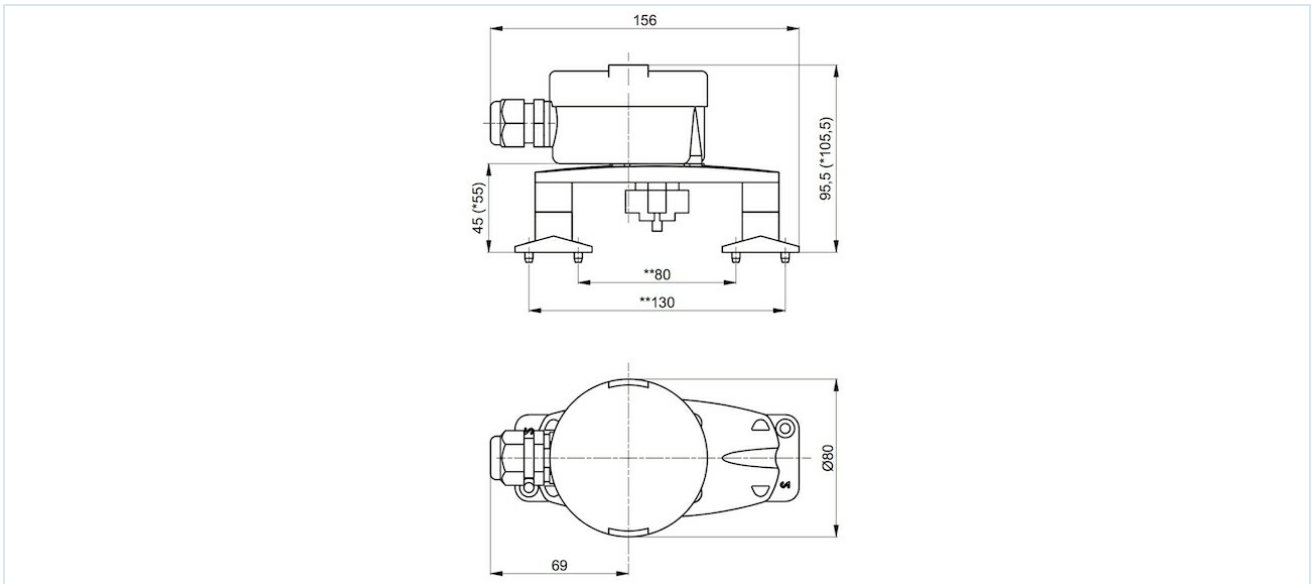
EBOX13



EBOX14



Abmessungen



Abbildungen unverbindlich
Konstruktions-, Maß- und Werkstoffänderungen vorbehalten

Armaturen / Kugelhähne - automatisch / Zubehör / Aufgebaute Endschalterbox

Version 4

140641 / Erzeugt 2026/23 DE

MADE IN EUROPE

+43 512 52076
austria@stasto.eu
© STASTO Automation KG

www.stasto.eu
Serie online öffnen
Seite 2 / 2

