

Elektryczne Wskaźnik położenia dla Pneumatyczne siłowniki obrotowe Rozmiar 52 do 270 Seria EBOX13 i EBOX14



EBOX13



EBOX14

Konstrukcja	Skrzynki wyłączników krańcowych są wyposażone w indukcyjny podwójny czujnik zbliżeniowy. Położenie armatury jest wskazywane za pomocą optycznego wskaźnika położenia.
Materiały	Obudowa udaroodporny Vestamid, Pokrywa Makrolon wzgl. Vestamid, Stół montażowy Poliamid
Temperatura otoczenia	EBOX13 -25...+70°C, EBOX14 -25...85°C

Dane elektryczne:

Moce łączeniowe	patrz tabela "Dane techniczne"
Elektryczny Przyłącze	nad Zaciski, Wprowadzenie kabla M20x1,5
Stopień ochrony	IP65 wg EN 60529 przy prawidłowo zamontowanym dławiku kablowym (ochrona przed wnikaniem pyłu i bryzgami wody)
Zakres dostawy	Sworzeń sprzęgła i Stół montażowy są zawarte w dostawie
Wykonanie specjalne	M-12 Złącze wtykowe, Pokrywa odporna na promieniowanie UV, Skrzynka wyłączników krańcowych kompletna z aluminium
Regulacja wyłącznika zbliżeniowego	Krzywki przełączające podwójnego inicjatora są regulowane po zdjęciu pokrywy. Te styki przełączające (czerwone) należy ustawić tak, aby podwójny inicjator był uruchamiany w pozycji otwartej i zamkniętej.

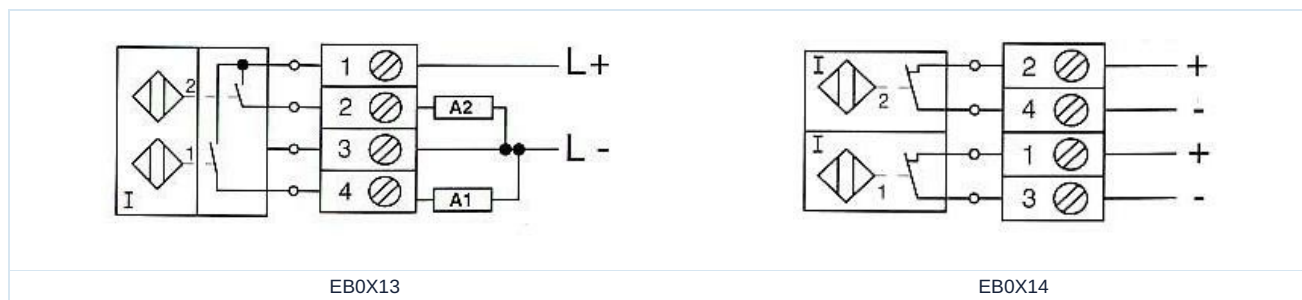
Dane techniczne

Prąd przełączania	maks. napięcie przełączania	Funkcja	Ochrona przeciwwybuchowa	Materiał pokrywy	Typ przełącznika	Masa [ok. kg]	Typ
200mA	10-30VDC	Zawór normalnie zamknięty (NC) PNP	-	Makrolon	P&F-NBN3-F25F-E8	0,6	EBOX13
1mA wzgl. 3mA	8VDC	Styk rozwierny NAMUR	EExi/Namur	Vestamid	P&F-NCN3-F25F-N4	0,7	EBOX14

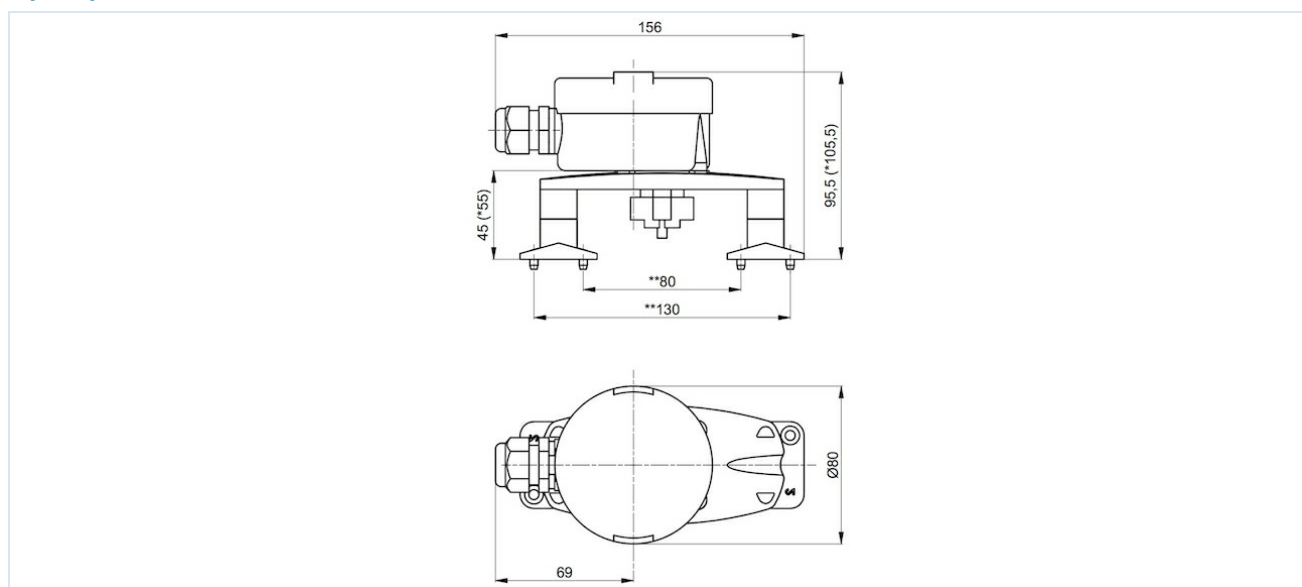
Uwaga: czujniki NAMUR muszą być podłączone do zewnętrznych wzmacniaczy przełączających, które przekształcają zmianę stanu (zmianę prądu) w sygnał przełączający.



Schemat zacisków



Wymiary



Ilustracje niewiążące

Zastrzega się możliwość zmian konstrukcyjnych, wymiarowych i materiałowych

Armatura przemysłowa / Zawory kulowe - automatyczne / Wyposażenie dodatkowe / zamontowana skrzynka wyłączników krańcowych

