

## Električni Indikator položaja za Pneumatski rotacioni aktuatori Veličina 52 do 270 Serija EBOX13 i EBOX14



EBOX13



EBOX14

Konstrukcija	Krajnje prekidačke kutije su opremljene induktivnim dvostrukim inicijatorom. Položaj armature se prikazuje preko optičkog indikatora položaja.
Materijali	Kućište udarno otporni Vestamid, Poklopac Makrolon odnosno Vestamid, Montažni sto Poliamid
Temperatura okoline	EBOX13 -25...+70°C, EBOX14 -25...85°C

### Električni podaci:

Prekidačke snage	vidi tabelu "Tehnički podaci"
Električni Priključak	preko Stezaljke, Ulaz kabla M20x1,5
Stepen zaštite	IP65 prema EN 60529 pri pravilno montiranom kablovskom uvodu (zaštita od prodora prašine i prskajuće vode)
Sadržaj isporuke	Spojini klin i Montažni sto sadržani su u isporuci
Specijalna izvedba	M-12 Priključak na utikač, UV otporni poklopac, Krajnja prekidačka kutija kompletna od aluminijuma
Podešavanje senzora blizine	Preklopni bregovi dvostrukog inicijatora su podesivi nakon skidanja poklopca. Ove prekidačke kontakte (crvene) treba podesiti tako da je dvostruki inicijator aktiviran u otvorenom i zatvorenom položaju.

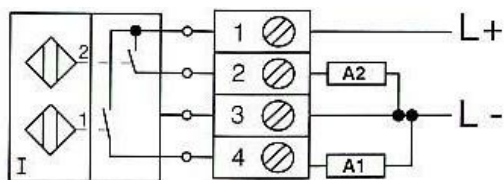
### Tehnički podaci

Preklopna struja	maks. napon preklapanja	Funkcija	Eksploziona zaštita	Materijal poklopca	Tip prekidača	Težina [pribl. kg]	Tip
200mA	10-30VDC	Normalno zatvoren (NC) PNP	-	Makrolon	P&F-NBN3-F25F-E8	0,6	EBOX13
1mA odnosno 3mA	8VDC	Otvarač NAMUR	EExi/Namur	Vestamid	P&F-NCN3-F25F-N4	0,7	EBOX14

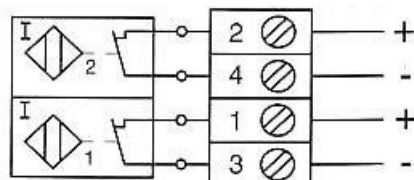
Pažnja: NAMUR senzori moraju biti priključeni na eksterne pojačavače prekidačkog signala, koji promenu stanja (promenu struje) pretvaraju u prekidački signal.



## Šema priključnih stezaljki

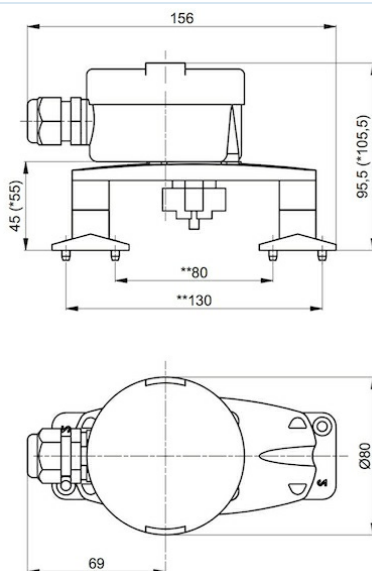


EB0X13



EB0X14

## Dimenzije



Ilustracije nisu obavezujuće

Zadržavamo pravo na konstruktivne, dimenzione i promene materijala.

Armature / kuglasti ventili - automatski upravljani / pribor / montirana razvodna kutija

