

Električni Prikaz položaja za Pnevmatski vrtljivi pogoni za stisnjen zrak Velikost 52 do 270 Serija EBOX13 in EBOX14



EBOX13



EBOX14

Konstrukcija	Končna stikala so opremljena z induktivnim dvojnimi iniciatorjem. Položaj armature je prikazan z optičnim prikazovalnikom položaja.
Materiali	Ohišje udarno odporen Vestamid, Pokrov Makrolon oziroma Vestamid, Montažna miza Poliamid
Temperatura okolice	EBOX13 -25...+70°C, EBOX14 -25...85°C

Električni podatki:

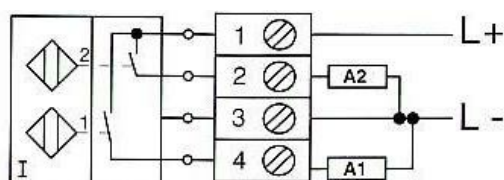
Preklopne moči	glej tabelo "Tehnični podatki"
Električni Priključek	nad Sponke, kabelski vhod M20x1,5
Stopnja zaščite	IP65 v skladu z EN 60529 pri pravilno montiranem kabelskem uvodu (zaščita pred vdorom prahu in brizgajočo vodo)
Obseg dobave	Spojni zatič in Montažna miza so vključeni v dobavo
Posebna izvedba	M-12 vtični priključek, UV-odporen pokrov, Končna stikalna omarica, kompletna, iz aluminija
Nastavitev bližinskega stikala	Preklopni odmičniki dvojnega iniciatorja so nastavljivi po odstranitvi pokrova. Ti preklopni kontakti (rdeči) morajo biti nastavljeni tako, da je dvojni iniciator aktiviran v odprtem in zaprtem položaju.

Tehnični podatki

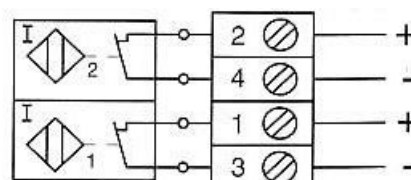
Preklopni tok	maks. preklopna napetost	Funkcija	Eksplozijska zaščita	Material pokrova	Tip stikala	Teža [pribl. kg]	Tip
200mA	10-30VDC	Zapiralni ventil PNP	-	Makrolon	P&F-NBN3-F25F-E8	0,6	EBOX13
1mA oziroma 3mA	8VDC	Normalno odprt (NO) NAMUR	EExi/Namur	Vestamid	P&F-NCN3-F25F-N4	0,7	EBOX14

Pozor: NAMUR senzori morajo biti priključeni na zunanje preklopne ojačevalnike, ki spremembo stanja (spremembo toka) pretvorijo v preklopni signal.

Priključna shema



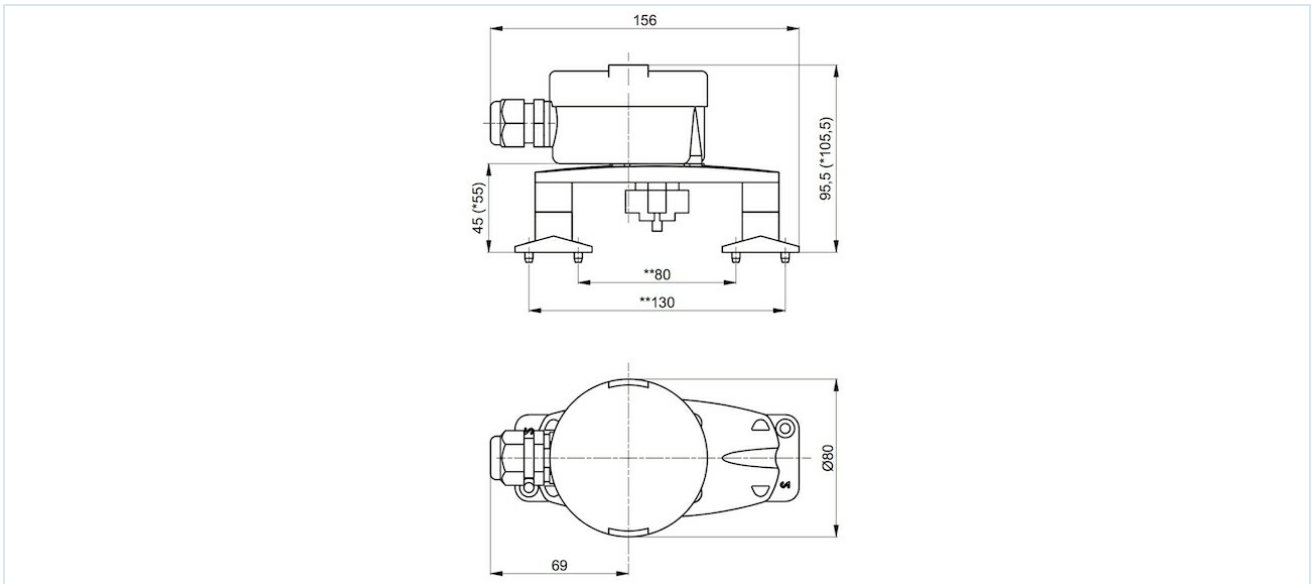
EBOX13



EBOX14



Dimenzije



Slike niso zavezujoče
Pridržujemo si pravico do sprememb konstrukcije, mer in materialov

Armature / Krogelne pipe - avtomatske / Dodatna oprema / Montažna Skatla z mejnimi stikali

Različica 4

140641 / Ustvarjeno 2026/23 SL

IZDELANO V EVROPI

+386 51 253 255

slovenia@stasto.eu

© STASTO AVTOMATIKA d.o.o.

www.stasto.si

Odpri serijo na spletu

Stran 2 / 2

