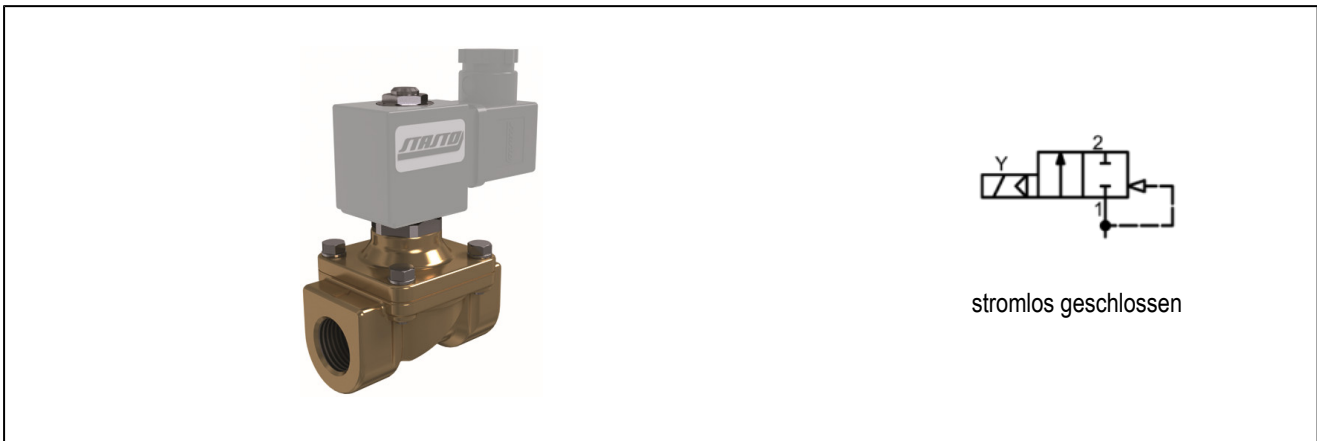


2/2 - Wege Magnetventil - zwangsgesteuert Serie 21HF



Bauart	2/2-Wegemagnetventil mit Membranabschluss, zwangsgesteuert, stromlos geschlossen
Anschluss	G11/4" ... G11/2" nach ISO228/1
Werkstoffe	Körper Messing, Innenteile Messing und Edelstahl ähnlich 1.4104, Dichtungen FKM, EPDM oder NBR
Befestigungsart	Einbau in starres Leitungssystem
Einbaulage	vorzugsweise mit stehendem Elektroteil
Einsatzbereich	gasförmige und flüssige Medien, die die verwendeten Werkstoffe nicht angreifen
Viskosität	max. 12mm ² /s (cst)
Schaltzeit	abhängig von Betriebsdruck, Medium und Nennweite
Mediumtemperatur	abhängig vom Dichtwerkstoff und Magnetspule
Umgebungstemperatur	siehe Tabelle "Magnetspulen"
Elektrische Daten:	
Spulentyp	Type BDA, Steckerbreite 32mm (Standardspule) Type BDV, Steckerbreite 32mm (Spule für feuchte Umgebung) Type GDH/GDV, Steckerbreite 32mm (Spule für Gleichstrom, Spule für feuchte Umgebung)
Elektrischer Anschluss	Gerätesteckdose nach EN175301-803-Form A (siehe eigenes Datenblatt)
Spannungsart	Wechsel- und Gleichspannung
Standardspannung	230V/50-60Hz, 24V/50-60Hz, 24VDC
Sonderspannungen	auf Anfrage
Zul. Spannungsschwankung	AC +10%/-15% DC +10%/-5%
Leistungsaufnahme	siehe Tabelle "Leistungsaufnahme der Magnetspulen"
Einschaltdauer	100% Einschaltdauer (Dauerbetrieb)
Schutzart	IP65 nach EN 60529 bei ordnungsgemäß montierter Gerätesteckdose (Schutz gegen Staubeintritt und Strahlwasser)
Anwendungshinweis	Bei Bestellung bitte Spannung und Stromart angeben. Wir empfehlen immer einen Schmutzfänger vorzuschalten, damit bei Verschmutzung des Mediums keine Funktionsstörungen auftreten. Diese Ventile können auch für Grobvakuum eingesetzt werden.

Typenschlüssel

		21HF 7 K0 B 350 - BDA - 230V/50-60Hz	
Anschluss	G11/4"	7	
	G11/2"	8	
Dichtung	NBR		B
	EPDM		E
	FKM		V
Nennweite	35mm		350
	40mm		400
Spule	BDA Standardspule - Zulassung CE		BDA
	BDV Spule für feuchte Umgebung - Zulassung CE-CSA-UL-VDE		BDV
	GDV Spule für höhere Drücke - Spule für feuchte Umgebung - Zulassung CE-CSA-UL-VDE		GDV
	GDH Spule für höhere Drücke - Spule für feuchte Umgebung - Zulassung CE		GDH
Spannung	230V/50-60Hz		230V/50-60Hz
	24V/50-60Hz		24V/50-60Hz
	24VDC		24VDC

Einsatzmöglichkeiten der einzelnen Dichtwerkstoffe

Werkstoff	Mediumtemperatur	Anwendungsbeispiele
NBR	-10...+90°C	Luft, Wasser, neutrale Gase und Flüssigkeiten
EPDM	-10...+140°C	Heißwasser, Dampf, Sauerstoff
FKM	-10...+140°C	Öle, Benzin, Diesel

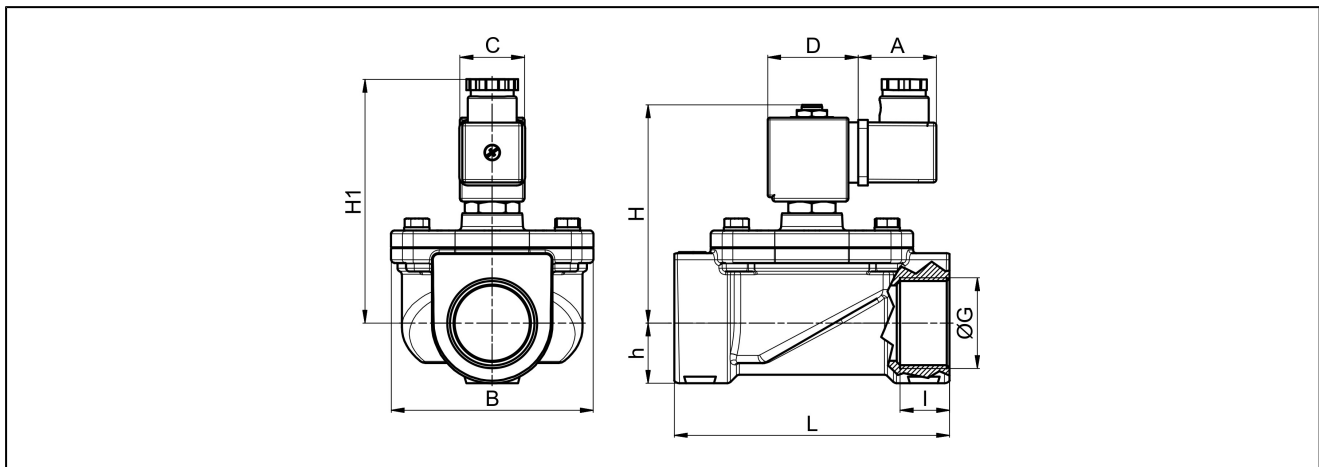
Magnetspule

Typ	Schutzart	Einsatz	Umgebungstemperatur	Zulassungen
BDA	IP65	Mediumtemperatur bis max. 120°C	-10...+40°C	CE
BDV	IP65	Mediumtemperatur bis max. 160°C, hohe Luftfeuchtigkeit	-20...+60°C	CE-CSA-UL-VDE
GDH	IP65	Mediumtemperatur bis max. 180°C, hohe Luftfeuchtigkeit	-20...+40°C	CE
GDV	IP65	Mediumtemperatur bis max. 180°C, hohe Luftfeuchtigkeit	-20...+60°C	CE-CSA-UL-VDE

Leistungsaufnahme der Magnetspulen

Spannung	Anzugsleistung (Wechselstrom) VA	Halteleistung (Wechselstrom) VA	Halteleistung (Gleichstrom) betriebswarm W	Typ
12VDC	-	-	8	BDA08012CS
24V/50-60Hz	25	14,5	-	BDA08024DS
24VDC	-	-	8	BDA08024CS
42V/50Hz	25	14,5	-	BDA08042AS
48V/50Hz	25	14,5	-	BDA08048AS
110VDC	-	-	8	BDA08110CS
110V/50-60Hz	25	14,5	-	BDA08110DS
115V/60Hz	25	14,5	-	BDA08115BS
220-230V/50-60Hz	25	14,5	-	BDA08223DS
380V/50-60Hz	25	14,5	-	BDA08380DS
24VDC	-	-	11	BDV08024CY
24V/50-60Hz	25	17	-	BDV08024DY
110V/50Hz 120V/60Hz	25	15	-	BDV080110AY
230V/50Hz 240V/60Hz	25	16	-	BDV08230AY
12VDC	-	-	14	GDH14012CS
48VDC	-	-	14	GDH14048CS
220VDC	-	-	14	GDH14220CS
24VDC	-	-	14	GDV14024CY
24V/50-60Hz	43	26	-	GDV14024DY
230V/50Hz 240V/60Hz	43	27	-	GDV14230AY
110V/50Hz 120V/60Hz	43	23	-	GDV14110AY

Abmessungen



Anschluss G	Nennweite DN[mm]	Druckbereich [bar]		A	B	C	D	H	H1	h	I	L	KV-Wert [m ³ /h Wasser]	Spule	Gewicht [ca. kg]	Typ
		AC	DC													
G11/4"	35	0 - 16	-	36	94	30	42	130	142	27	21	128	16,2	BD.	2,45	21HF7K0B350
G11/4"	35	0 - 16	6	36	94	52	55	130	142	27	21	128	16,2	GD.	2,75	21HF7K0B350
G11/2"	40	0 - 16	-	36	94	30	42	130	142	27	21	128	16,8	BD.	2,25	21HF8K0V400
G11/2"	40	0 - 16	6	36	94	52	55	130	142	27	21	128	16,8	GD.	2,55	21HF8K0V400

Abbildungen unverbindlich
Konstruktions-, Maß- und Werkstoffänderungen vorbehalten