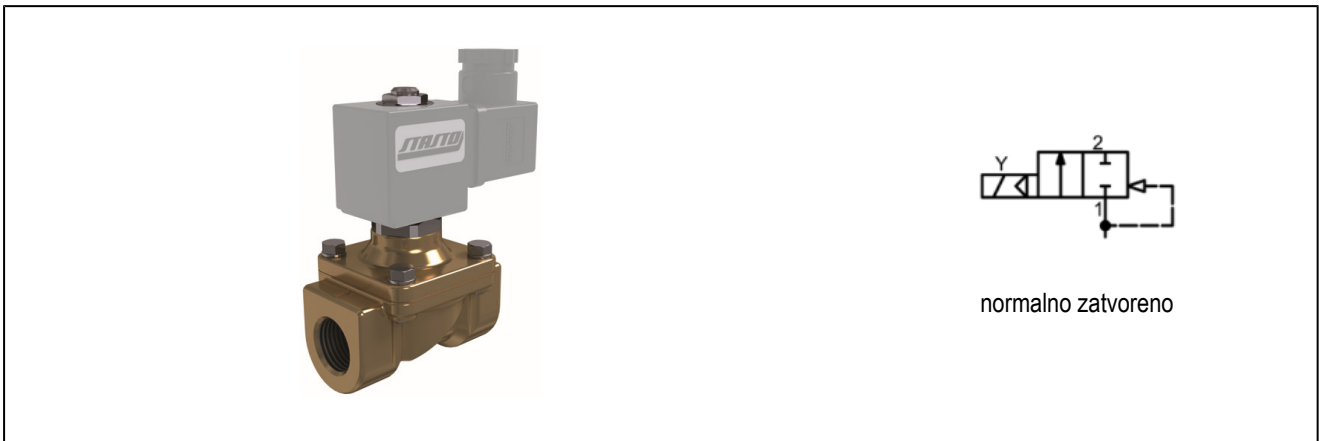


2/2 -elektromagnetni ventil - kombinovani rad serije 21HF



tip konstrukcije	2-2 elektromagnetni ventil sa membranom, kombinovani rad, normalno zatvoreno
priključak	G11/4" ... G11/2" prema ISO228/1
materijali	telo mesing, interni delovi od mesinga i nerđajućeg čelika slično AISI 430F, zaptivke FKM, EPDM ili NBR
način pričvršćivanja	u cevnoj instalaciji
položaj montaže	po mogućnosti sa vertikalnim električnim delom
aplikacija	gasovi i tečnosti ne oštećuju korišćene materijale
viskoznost	max. 12mm ² /s (cst)
vreme isključenja	prema radnom pritisku, medijumu i nominalnom prečniku
temperatura medija	u zavisnosti od materijala zaptivača i namotaj
temperatura okoline	vidi tabelu "namotaji"
elektro specifikacije	
tip namotaja	tip BDA, veličina konektora 32mm (standardni namotaj) tip BDV, veličina konektora 32mm (namotaj za visoku vlažnost) tip GDH/GDV, veličina konektora 32mm (namotaj za DC, namotaj za visoku vlažnost)
električni priključak	konektor prema EN175301-803-obrazac A (videti poseban tehnički list)
vrsta struje	AC i DC
standardni napon	230V/50-60Hz, 24V/50-60Hz, 24VDC
posebni napon	na zahtev
prihvatljiva tolerancija napona	AC +10%/-15% DC +10%/-5%
potrošnja	pogledati u tabeli "Potrošnja namotaja"
vreme rada	100% kontinualno uključenje
klasa zaštite	IP65 prema EN60529 (DIN 40050) sa ispravno namontiranim konektorom (zaštita od ulaska prašine i mlaza vode)
primena	U slučaju porudžbine molim vas navedite vrstu struje i napon. Preporučujemo da uvek ugradite prečistač ispred ventila, u suprotnom otkaz se može desiti u slučaju pojave prljavštine u fluidu. Ovi ventili se mogu koristiti i za grubi vakuum.

šifra tipa

		21HF 7 K0 B 350 - BDA - 230V/50-60Hz	
priključak	G11/4"	7	
	G11/2"	8	
zaptivka	NBR	B	
	EPDM	E	
	FKM	V	
nominalni otvor	35mm	350	
	40mm	400	
namotaj	BDA standardni namotaj - odobrenje CE		BDA
	BDV namotaj za visoku vlažnost - odobrenje CE-CSA-UL-VDE		BDV
	GDV namotaj za više pritiske - namotaj za visoku vlažnost - odobrenje CE-CSA-UL-VDE		GDV
	GDH namotaj za više pritiske - namotaj za visoku vlažnost - odobrenje CE		GDH
napon	230V/50-60Hz		230V/50-60Hz
	24V/50-60Hz		24V/50-60Hz
	24VDC		24VDC

aplikacija od individualnih materijala zaptivke

materijal	temperatura medija	primeri primene
NBR	-10...+90°C	vazduh, voda, prirodni gasovi i tečnosti
EPDM	-10...+140°C	vruća voda, para, kiseonik
FKM	-10...+140°C	ulja, benzin, dizel

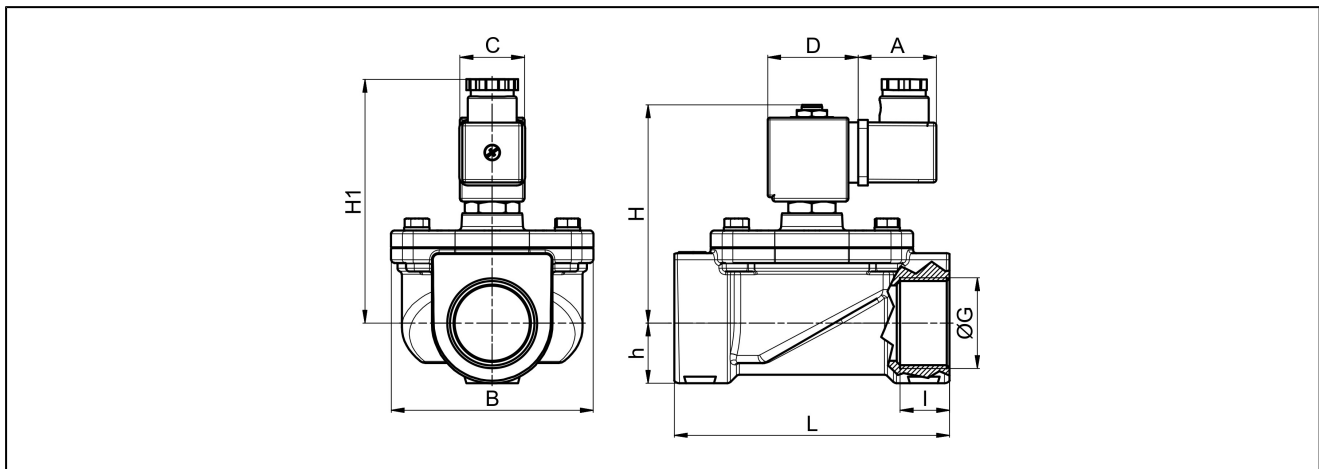
namotaj

tip	klasa zaštite	upotrebiti	temperatura okoline	Odobrenja
BDA	IP65	temperatuar medijuma do max. 120°C	-10...+40°C	CE
BDV	IP65	temperatuar medijuma do max. 160°C, visoka vlažnost	-20...+60°C	CE-CSA-UL-VDE
GDH	IP65	temperatura medijuma do maksimalno 180°C, visoka vlažnost	-20...+40°C	CE
GDV	IP65	temperatura medijuma do maksimalno 180°C, visoka vlažnost	-20...+60°C	CE-CSA-UL-VDE

potrošnja namotaja

napon	snaga uvlačenja (AC) VA	ulazno opterećenje (AC) VA	ulazno opterećenje (DC (jednosmerna struja)) zagrejati W	tip
12VDC	-	-	8	BDA08012CS
24V/50-60Hz	25	14,5	-	BDA08024DS
24VDC	-	-	8	BDA08024CS
42V/50Hz	25	14,5	-	BDA08042AS
48V/50Hz	25	14,5	-	BDA08048AS
110VDC	-	-	8	BDA08110CS
110V/50-60Hz	25	14,5	-	BDA08110DS
115V/60Hz	25	14,5	-	BDA08115BS
220-230V/50-60Hz	25	14,5	-	BDA08223DS
380V/50-60Hz	25	14,5	-	BDA08380DS
24VDC	-	-	11	BDV08024CY
24V/50-60Hz	25	17	-	BDV08024DY
110V/50Hz 120V/60Hz	25	15	-	BDV080110AY
230V/50Hz 240V/60Hz	25	16	-	BDV08230AY
12VDC	-	-	14	GDH14012CS
48VDC	-	-	14	GDH14048CS
220VDC	-	-	14	GDH14220CS
24VDC	-	-	14	GDV14024CY
24V/50-60Hz	43	26	-	GDV14024DY
230V/50Hz 240V/60Hz	43	27	-	GDV14230AY
110V/50Hz 120V/60Hz	43	23	-	GDV14110AY

dimenzije



prijključak G	nominalni otvor DN[mm]	opseg pritiska [bar]		A	B	C	D	H	H1	h	I	L	KV-vrednost [m ³ /h voda]	namotaj	težina [oko kg]	tip
		AC	DC													
G11/4"	35	0 - 16	-	36	94	30	42	130	142	27	21	128	16,2	BD.	2,45	21HF7K0B350
G11/4"	35	0 - 16	6	36	94	52	55	130	142	27	21	128	16,2	GD.	2,75	21HF7K0B350
G11/2"	40	0 - 16	-	36	94	30	42	130	142	27	21	128	16,8	BD.	2,25	21HF8K0V400
G11/2"	40	0 - 16	6	36	94	52	55	130	142	27	21	128	16,8	GD.	2,55	21HF8K0V400

ilustracije su samo za informaciju i bez obaveza
sve konstrukcije, konfiguracije, mere i materijali podležu promenama bez prethodne najave