

## Stellventil mit Motorantrieb (kurze Bauform) Serie SG08

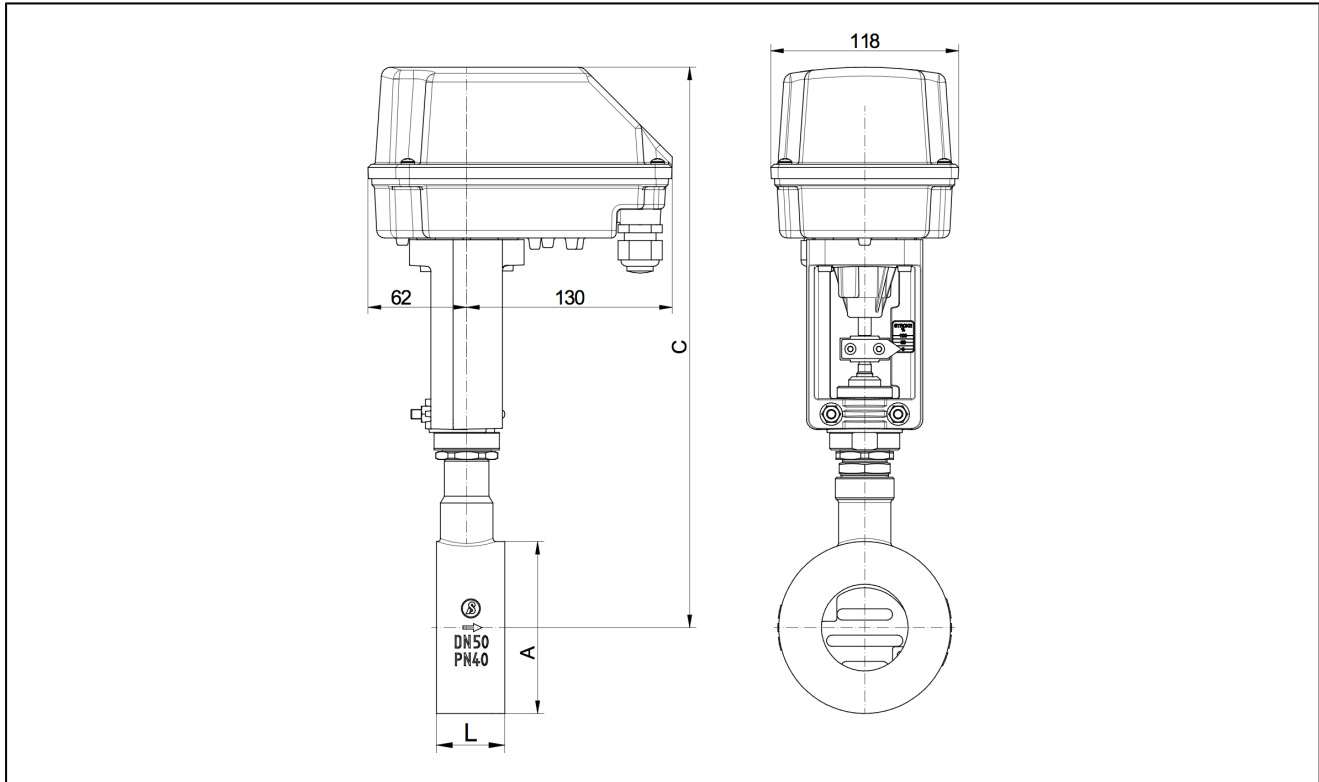


Bauart	Stellventil mit Motorantrieb, automatischem Überlastschutz und Endlagenabschaltung, Zwischenflanschausführung
Baulänge	entsprechend EN558-1R20
Anschluss	Flansche DN15...DN125 nach EN1092-1 Form B, PN10-40
Werkstoffe	Gehäuse Stahl verzinkt bzw. Edelstahl 1.4581, Packung PTFE mit Kohle gefüllt, Antriebsstange Edelstahl 1.4571, Zwischenrohr/Packungsrohr Stahl verzinkt bzw. Edelstahl 1.4571/1.4581, Antrieb Aluminium
Gleitpaarung	Edelstahl/Spezialkohle: Dichtscheibe feststehend Edelstahl 1.4571 beschichtet und Dichtscheibe beweglich Spezialkohle Edelstahl/SFC: Dichtscheibe feststehend Edelstahl 1.4571 beschichtet und Dichtscheibe beweglich SFC STN2: Dichtscheibe feststehend und Dichtscheibe beweglich STN2
Leckrate (% vom Kvs)	Edelstahl/Spezialkohle < 0,0001 Edelstahl/SFC < 0,0005 STN2 < 0,001
Befestigungsart	Einbau in starres Leitungssystem
Einbaulage	beliebig
Einsatzbereich	gasförmige und flüssige Medien, die die verwendeten Werkstoffe nicht angreifen
Mediumstemperatur	Gehäuse Stahl verzinkt: -10...+230°C Gehäuse Edelstahl 1.4571: -60...+230°C
Umgebungstemperatur	-10...+60°C
Betriebsdruck	siehe Tabelle
Stellverhältnis	30:1
<b>Elektrische Daten:</b>	
Spannungsart	Wechsel- und Gleichspannung
Standardspannung	siehe Tabelle "Motordaten"
Elektrischer Anschluss	über Kabeleingangsverschraubung M20x1,5 bzw. M12x1,5
Endlagenabschaltung	über interne Elektronik
Einschaltdauer	100% Einschaltdauer (Dauerbetrieb)
Schutzart	IP65 nach EN 60529 bei ordnungsgemäß montiertem Kabeleingang (Schutz gegen Staubeintritt und Spritzwasser)
Ansteuerung	3-Punkt-Steuerung, (0)4...20mA bzw. (0)2...10V
Sonderausführung	Regelantrieb mit Sicherheitsstellung, 2-Punkt-Ansteuerung, andere Stellzeiten
Zubehör	Antriebsheizung, Endlagenschalter, Stellungsrückmeldung, Rückmeldung über Potentiometer

# Typenschlüssel

		SG 08 - 15 - W WC E01 - 01				
Type	kurze Bauform	08				
<b>Anschluss</b>	DN15	15				
	DN20	20				
	DN25	25				
	DN32	32				
	DN40	40				
	DN50	50				
	DN65	65				
	DN80	80				
	DN100	100				
	DN125	125				
<b>Gehäusewerkstoff</b>	Stahl verzinkt				U	
	Edelstahl 1.4581				W	
<b>Gleitpaarung</b>	Edelstahl/Spezialkohle				WC	
	Edelstahl/SFC				WF	
	STN2				WN	
<b>Antrieb</b>	Auf-Zu-Antrieb CA24					E01
	Auf-Zu-Antrieb CA260					E02
	Regelantrieb CA24C					ECA
	Regelantrieb CA260C					ECB
<b>Sonderausführung</b>	beschrieben im Artikeltext					01,02,03....
	Kvs-Werte reduziert auf					
	Kennlinie linear/gleichprozentig					
	andere Stellzeiten					
	Endlagenschalter					
	Antriebsheizung					
	Rückmeldung über Potentiometer					
	2-Punkt-Ansteuerung					
	Stellungsrückmeldung					
	Regelantrieb mit Sicherheitsstellung					

## Abmessungen



Nennweite DN [mm]	A	C		L	Hub	Gewicht ca. [kg]
		Stahlgehäuse	Edelstahlgehäuse			
15	53	334	311	33	6	3
20	62	339	316	33	6	3,1
25	72	344	323	33	6	3,2
32	82	347	325	33	6	3,2
40	92	352	330	33	6	3,4
50	108	353	353	43	8	4,5
65	126	365	365	46	8	5
80	142	375	375	46	8	5,7
100	164	385	385	52	8,5	6,9
125	194	398	398	56	8,5	8,7

## Motordaten

Funktion	Nennspannung	Sollwerteingang	Bürde [Ω]	Stellungsrückmeldung	externe Bürde [Ω]	Endschalter	max. Schaltleistung	Leistung [W]	Stellzeit [s/mm]	Antriebstyp
Auf-Zu	24V AC/DC	3-Punkt	-	optional erhältlich	-	optional erhältlich	250V AC/DC 1A	13	3	CA24
Auf-Zu	90-260V AC	3-Punkt	-	optional erhältlich	-	optional erhältlich	50V AC/DC 1A	12	3	CA260
Regelung	24V AC/DC	(0)4-20mA (0)2-10V*	500 95k	(0)4-20mA (0)2-10V*	500 >5k	2x	24V AC/DC 200mA	13	2	CA24C
Regelung	90-260V AC	(0)4-20mA (0)2-10V*	500 95k	(0)4-20mA (0)2-10V*	500 >5k	2x	24V AC/DC 200mA	12	2	CA260C

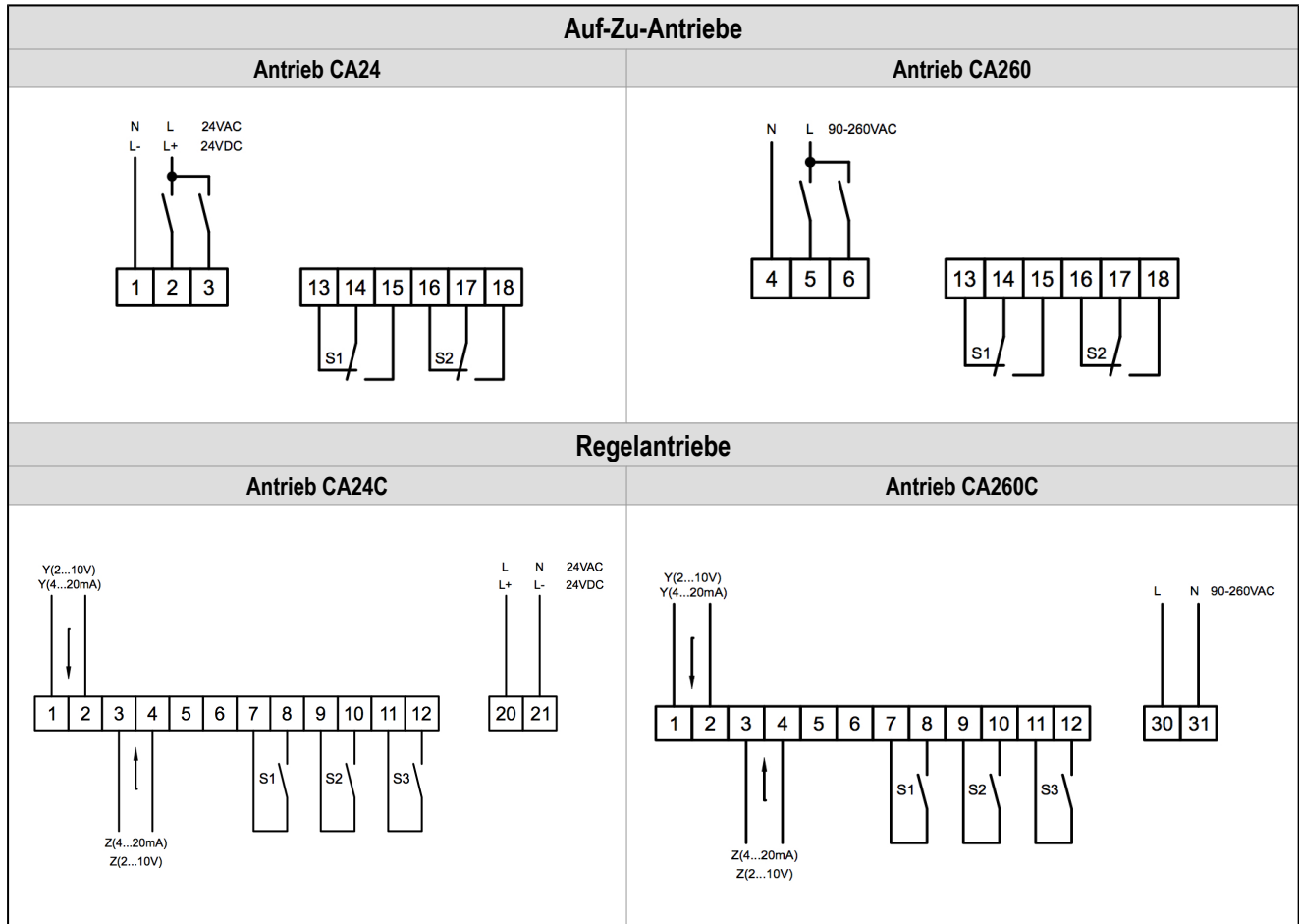
\*(0)2-10V (Umschaltung mittels eines Schalters auf der Platine)

## Motorstellzeiten in Sekunden

Nennweite DN [mm]	Einstellungen Auf-Zu-Antriebe		Einstellungen Regelantriebe		
	2s/mm	3s/mm*	1,5s/mm	2s/mm*	3s/mm
15 - 40	12,5	19	9,5	12,5	19
50 - 80	16,5	25	12,5	16,5	25
100 - 125	17	26	13	17	26

\* Standardausführung

# Elektrischer Anschluss



Position	Beschreibung	Hinweis
S1	Endschalter unten	Standard bei Regelantrieben - optional bei Auf-Zu-Antrieben
S2	Endschalter oben	Standard bei Regelantrieben - optional bei Auf-Zu-Antrieben
S3	Störmeldung	Standard bei Regelantrieben - max. 0,2A/24V AC/DC
Y	Sollwerteingang	Standard 4-20mA 2-10V (Umschaltung mittels eines Schalters auf der Platine)
Z	Stellungsrückmeldung	Standard 4-20mA 2-10V (Umschaltung mittels eines Schalters auf der Platine)

## Zulässige Differenzdrücke in bar

Nennweite DN [mm]	Max. Zulässige Differenzdrücke in bar									
	15	20	25	32	40	50	65	80	100	125
Gleitpaarung Edelstahl/Spezialkohle - Edelstahl/SFC	40	40	40	40	30	20	17	11	7	4,5
Gleitpaarung STN2	40	37	28	20	14	8,5	7	4	2,5	1,5

## Kvs-Werte

DN [mm]	Kennlinie	Kvs-Wert [m³/h]												
		100%	63%	40%	25%	20%	16%	12%	10%	6,3%	2,5%	2%	1%	0,4%
15	linear	4	2,6	1,7	1,4	-	0,71	0,49	0,44	0,26	0,14	0,08	0,04	0,018
	gleichprozentig	1,7	-	1,1	-	0,35	-	-	-	0,1	-	-	-	-
	linear		-	-	-	-	1	-	-	-	-	0,13	-	-
	gleichprozentig	3	-	1,5	-	-	-	-	-	-	-	-	-	-
	linear		6,4	4	-	-	1,6	-	0,93	0,62	0,26	-	0,14	0,04
	gleichprozentig	5	-	2,4	-	1,1	-	-	-	-	-	-	-	-
32	linear	16	10	-	-	-	-	-	-	-	-	-	-	-
	gleichprozentig	8	-	-	-	-	-	-	-	-	-	-	-	-
40	linear	26	16	11	7	-	-	-	-	-	-	-	-	-
	gleichprozentig	11	8,5	-	2,75	-	-	-	-	-	-	-	-	-
50	linear	45	28	20	12	10	-	-	-	-	-	-	-	-
	gleichprozentig	19	12	-	-	-	-	-	-	-	-	-	-	-
65	linear	52	35	-	15	-	-	-	-	-	-	-	-	-
	gleichprozentig	30	-	-	8	-	-	-	-	-	-	-	-	-
80	linear	92	58	40	-	-	-	-	-	-	-	-	-	-
	gleichprozentig	48	35	-	-	-	-	-	-	-	-	-	-	-
100	linear	154	95	62	-	-	-	-	-	-	-	-	-	-
	gleichprozentig	77	48	-	-	-	-	-	-	-	-	-	-	-
125	linear	237	-	95	-	-	-	-	-	-	-	-	-	-
	gleichprozentig	116	-	-	-	-	-	-	-	-	-	-	-	-

Abbildungen unverbindlich  
Konstruktions-, Maß- und Werkstoffänderungen vorbehalten