

Elosztósín G1/4" és G1/2" Sorozat DI02, DI03

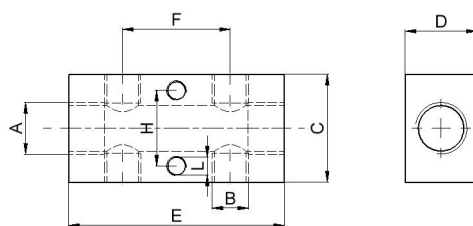


Kivitel	Elosztósín
Csatlakozás	G1/4" és G1/2"
Anyagok	Alumínium eloxált
Közeg hőmérséklete	-50...100°C
Nyomástartomány	Vákuum -ig 16bar
Rögzítési mód	Beépítés a csővezetékrendszerbe vagy rögzítőfuratok segítségével
Kivitel	egy- vagy kétoldali kivezetések
Kimenetek száma	2...12

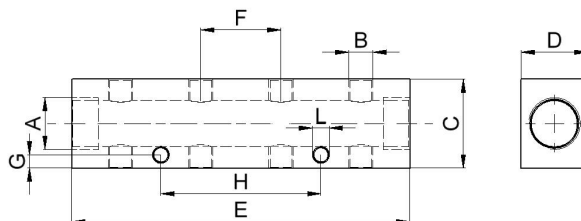
Elosztósín kétoldali leágazásokkal



Rajz 1

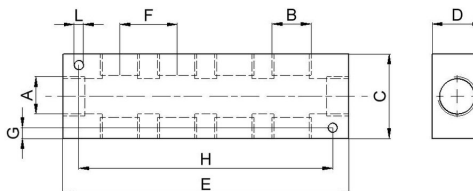


Rajz 2



Csatlakozás A	Kimenetek B	C	D	E	F	G	H	L	Kimenetek száma	Rajz	Típus
G1/4"	G1/8"	30	20	60	30	4,5	21	5,5	4	1	DI03-14-4-18
G1/4"	G1/8"	30	20	120	30	4,5	60	5,5	8	2	DI03-14-8-18
G1/4"	G1/8"	30	20	180	30	4,5	120	5,5	12	2	DI03-14-12-18
G1/2"	G1/4"	40	30	80	36	6	28	6,5	4	1	DI03-12-4-14
G1/2"	G1/4"	40	30	152	36	6	72	6,5	8	2	DI03-12-8-14
G1/2"	G1/4"	40	30	224	36	6	144	6,5	12	2	DI03-12-12-14

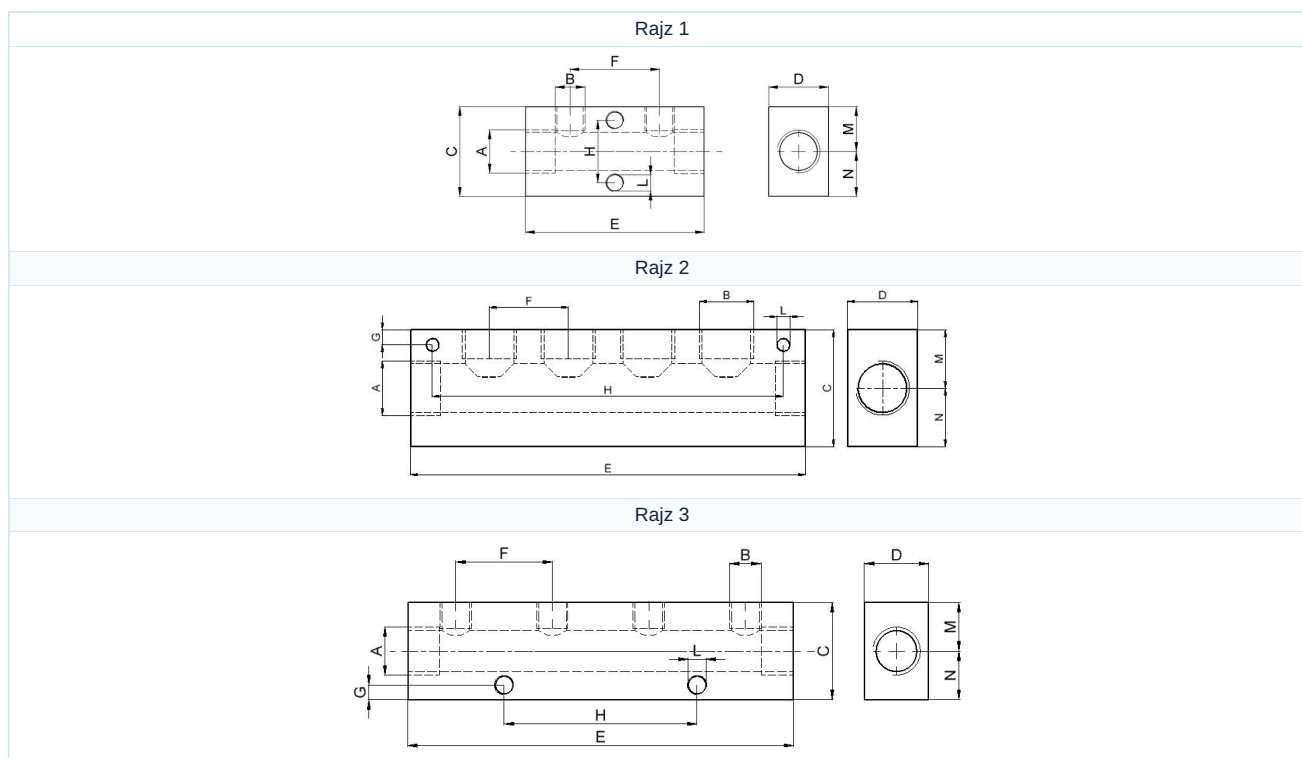
Elosztósín kétoldali leágazásokkal



Csatlakozás A	Kimenetek B	C	D	E	F	G	H	L	Kimenetek száma	Típus
G1/2"	G1/2"	50	30	102	34	6,5	83	5,5	4	DI03-4-12
G1/2"	G1/2"	50	30	170	34	6,5	151	5,5	8	DI03-8-12
G1/2"	G1/2"	50	30	238	34	6,5	219	5,5	12	DI03-12-12



Egyoldali leágazásokkal rendelkező elosztósín



Csatlakozás A	Kimenetek B	C	D	E	F	G	H	M	N	L	Kimenetek száma	Rajz	Típus
G1/4"	G1/8"	30	20	60	30	4,5	21	15	15	5,5	2	1	DI02-14-2-18
G1/4"	G1/8"	30	20	120	30	4,5	60	15	15	5,5	4	3	DI02-14-4-18
G1/4"	G1/8"	30	20	180	30	4,5	120	15	15	5,5	6	3	DI02-14-6-18
G1/4"	G1/8"	30	20	240	30	4,5	180	15	15	5,5	8	3	DI02-14-8-18
G1/2"	G1/4"	40	30	80	36	6	28	20	20	6,5	2	1	DI02-12-2-14
G1/2"	G1/4"	40	30	152	36	6	72	20	20	6,5	4	2	DI02-12-4-14
G1/2"	G1/4"	40	30	224	36	6	144	20	20	6,5	6	2	DI02-12-6-14
G1/2"	G1/2"	50	30	102	34	6,5	83	25	25	5,5	2	2	DI02-2-12
G1/2"	G1/2"	50	30	170	34	6,5	151	25	25	5,5	4	2	DI02-4-12
G1/2"	G1/2"	50	30	238	34	6,5	219	25	25	5,5	6	2	DI02-6-12

Az ábrák nem kötelező érvényűek
 A konstrukció, a méretek és az anyagok változtatásának joga fenntartva

Pneumatika / tömlők, csövek, Nyomásmérő és tartozékok / Elosztótömbök / elosztótömb sorozat DI02, DI03

