

Razdelilna letev G1/4" in G1/2" Serija DI02, DI03

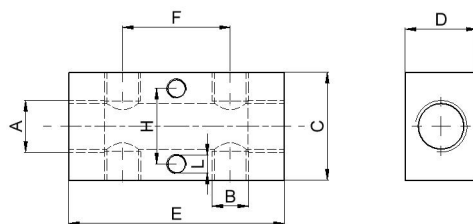


Konstrukcija	Razdelilna letev
Priključek	G1/4" in G1/2"
Materiali	Aluminij eloksirano
Temperatura medija	-50...100°C
Tlačno območje	Vakuum do 16bar
Način pritrditve	Vgradnja v cevovodni sistem ali z montažnimi izvrtinami
Izvedba	enostranski ali dvostranski izhodi
Število izhodov	2...12

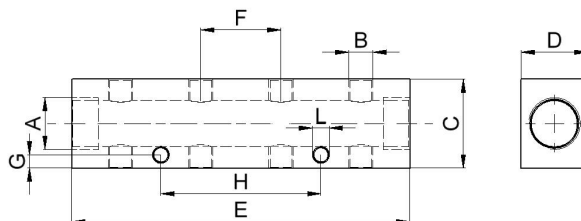
Razdelilna letev z obojestranskimi izhodi



Risba 1

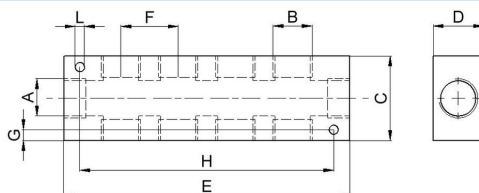


Risba 2



Priključek A	Izhodi B	C	D	E	F	G	H	L	Število izhodov	Risba	Tip
G1/4"	G1/8"	30	20	60	30	4,5	21	5,5	4	1	DI03-14-4-18
G1/4"	G1/8"	30	20	120	30	4,5	60	5,5	8	2	DI03-14-8-18
G1/4"	G1/8"	30	20	180	30	4,5	120	5,5	12	2	DI03-14-12-18
G1/2"	G1/4"	40	30	80	36	6	28	6,5	4	1	DI03-12-4-14
G1/2"	G1/4"	40	30	152	36	6	72	6,5	8	2	DI03-12-8-14
G1/2"	G1/4"	40	30	224	36	6	144	6,5	12	2	DI03-12-12-14

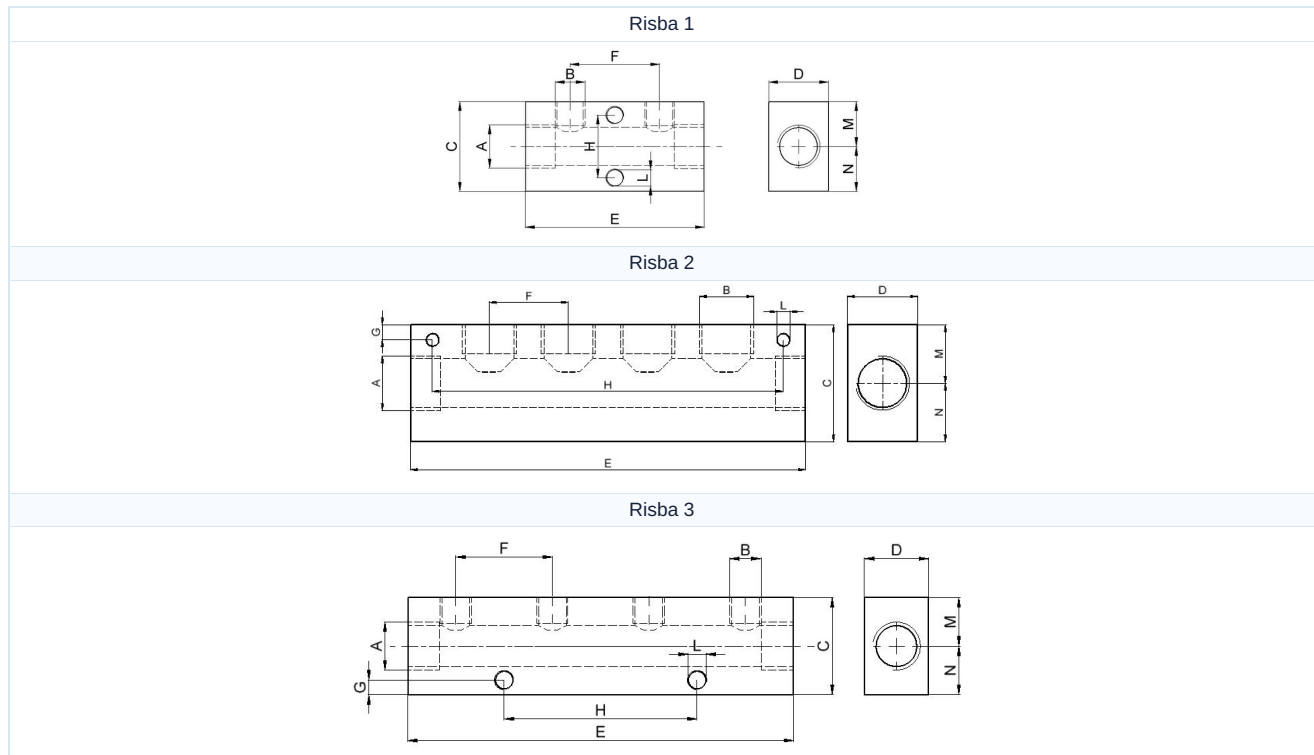
Razdelilna letev z obojestranskimi izhodi



Priključek A	Izhodi B	C	D	E	F	G	H	L	Število izhodov	Tip
G1/2"	G1/2"	50	30	102	34	6,5	83	5,5	4	DI03-4-12
G1/2"	G1/2"	50	30	170	34	6,5	151	5,5	8	DI03-8-12
G1/2"	G1/2"	50	30	238	34	6,5	219	5,5	12	DI03-12-12



Razdelilna letev z enostranskimi izhodi



Priključek A	Izhodi B	C	D	E	F	G	H	M	N	L	Število izhodov	Risba	Tip
G1/4"	G1/8"	30	20	60	30	4,5	21	15	15	5,5	2	1	DI02-14-2-18
G1/4"	G1/8"	30	20	120	30	4,5	60	15	15	5,5	4	3	DI02-14-4-18
G1/4"	G1/8"	30	20	180	30	4,5	120	15	15	5,5	6	3	DI02-14-6-18
G1/4"	G1/8"	30	20	240	30	4,5	180	15	15	5,5	8	3	DI02-14-8-18
G1/2"	G1/4"	40	30	80	36	6	28	20	20	6,5	2	1	DI02-12-2-14
G1/2"	G1/4"	40	30	152	36	6	72	20	20	6,5	4	2	DI02-12-4-14
G1/2"	G1/4"	40	30	224	36	6	144	20	20	6,5	6	2	DI02-12-6-14
G1/2"	G1/2"	50	30	102	34	6,5	83	25	25	5,5	2	2	DI02-2-12
G1/2"	G1/2"	50	30	170	34	6,5	151	25	25	5,5	4	2	DI02-4-12
G1/2"	G1/2"	50	30	238	34	6,5	219	25	25	5,5	6	2	DI02-6-12

Slike niso zavezujoče

Pridržujemo si pravico do sprememb konstrukcije, mer in materialov

Pnevmatika / gibke cevi, cevi, Merilnik tlaka in dodatna oprema / Razdelilniki in razdelilne tirnice / Razdelilna tirnica serija DI02, DI03

Različica 5

146959 / Ustvarjeno 2026/24 SL

IZDELANO V EVROPI

+386 51 253 255

slovenia@stasto.eu

© STASTO AVTOMATIKA d.o.o.

www.stasto.si

Odpri serijo na spletu

Stran 3 / 3

