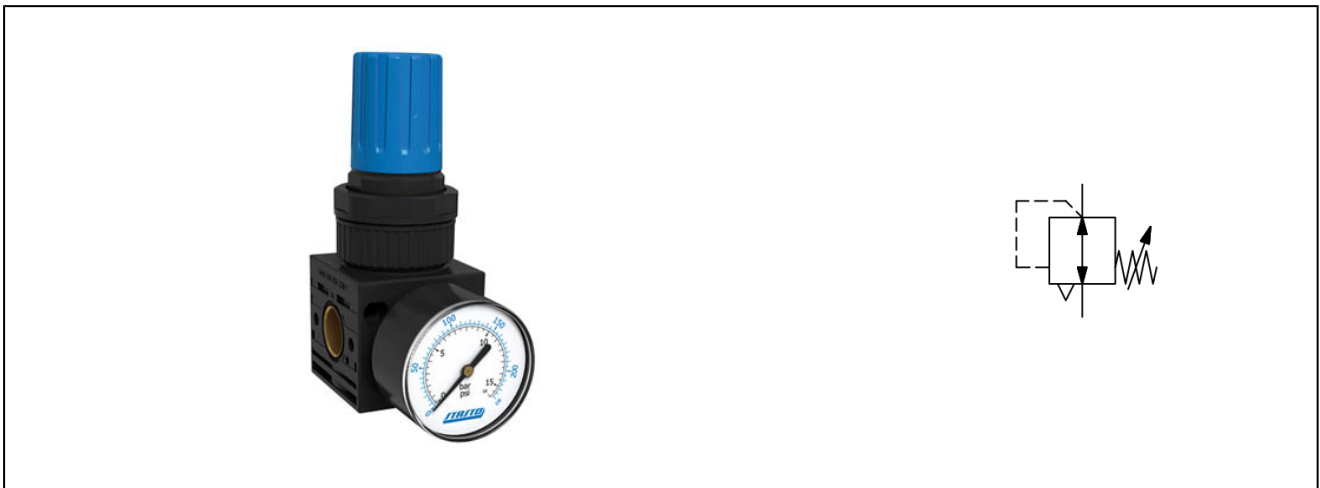


regulátor tlaku 1/4" série RE01-14

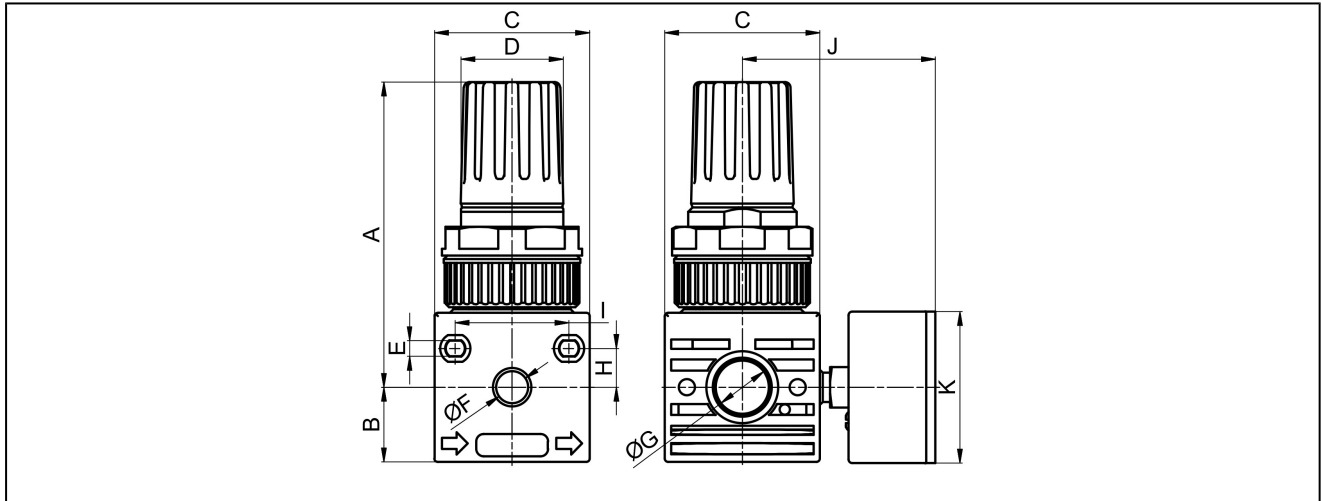


konstrukce	regulátor tlaku membránový se sekundárním odvzdušněním
připojení	G1/4" dle ISO 228/1
materiály	těleso acetátová pryskyřice (POM), připojení se závitem mosaz, těsnění NBR
funkce	regulace výstupního tlaku
způsob upevnění	vestavba do pevného vedení, upevňovací matice nebo upevnění na zeď pomocí montážního úhelníku
montážní poloha	libovolně
médium	filtrovaný tlakový vzduch
teplota média	+5...+50°C
teplota okolí	+5...+50°C
přední tlak	max. 16bar
jednotka	viz "objednací klíč"
směr průtoku	označeno šipkou
aretace	nastavení tlaku může být aretováno zatlačením ovládacího kolečka
rozsah dodávky	včetně manometru Ø40mm a upevňovací matice
další provedení	provedení se zámkem

objednací klíč

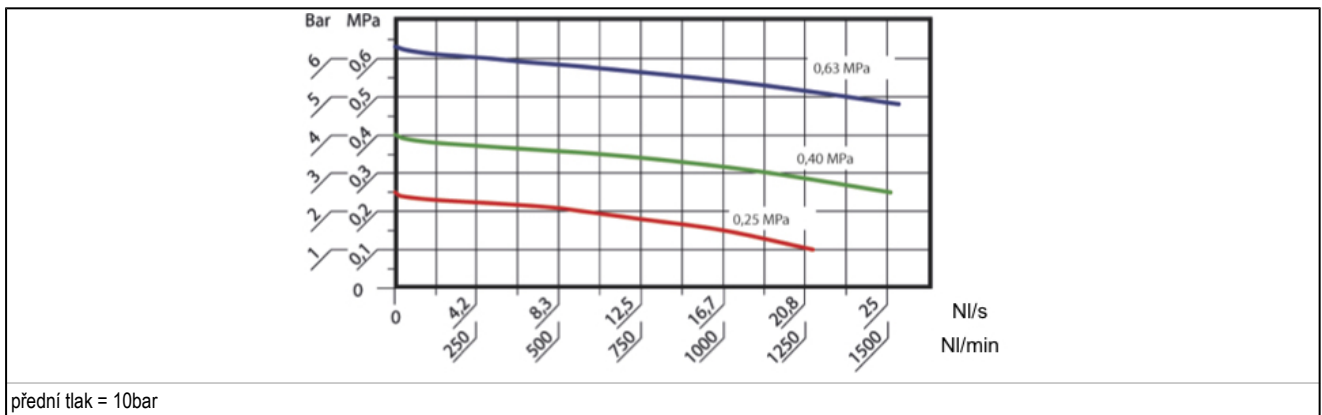
			RE01 - 14 - 0,5/8 - MA
připojení	1/4"	14	
rozsah tlaku	0,5...4bar		0,5/4
	0,5...8bar		0,5/8
	0,5...12bar		0,5/12
manometr	s manometrem		MA

rozměry

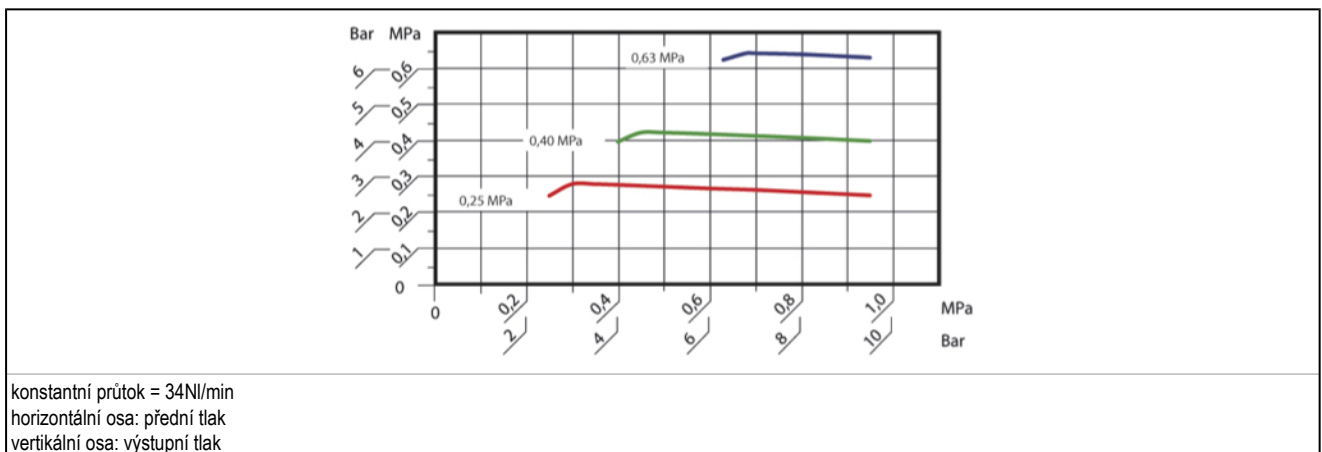


připojení G	A	B	C	D	E	F	H	I	J	K	hmotnost [cca kg]	typ
G1/4"	82,5	20	42	M30x1,5	4,5	G1/8"	10,5	31	~52	40	0,2	RE01-14-0,5/-MA

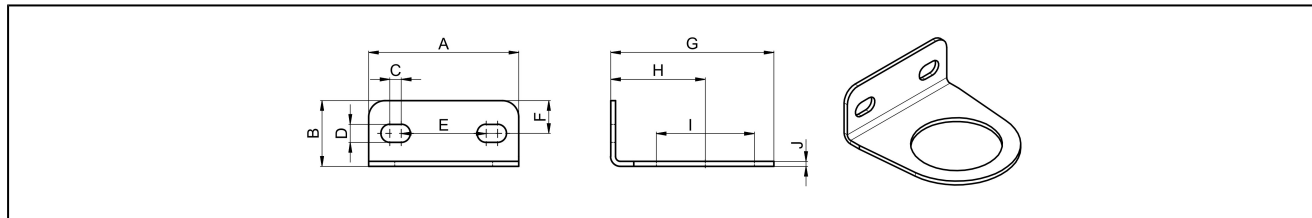
průtokový diagram



regulační charakteristika



příslušenství



A	B	C	D	E	F	G	H	I	J	typ
46	20	3,5	5,5	26	10	50	29	30	1,5	MMP01-14

vyobrazení jsou nezávazná
změna konstrukce, rozměrů a materiálů vyhrazena.