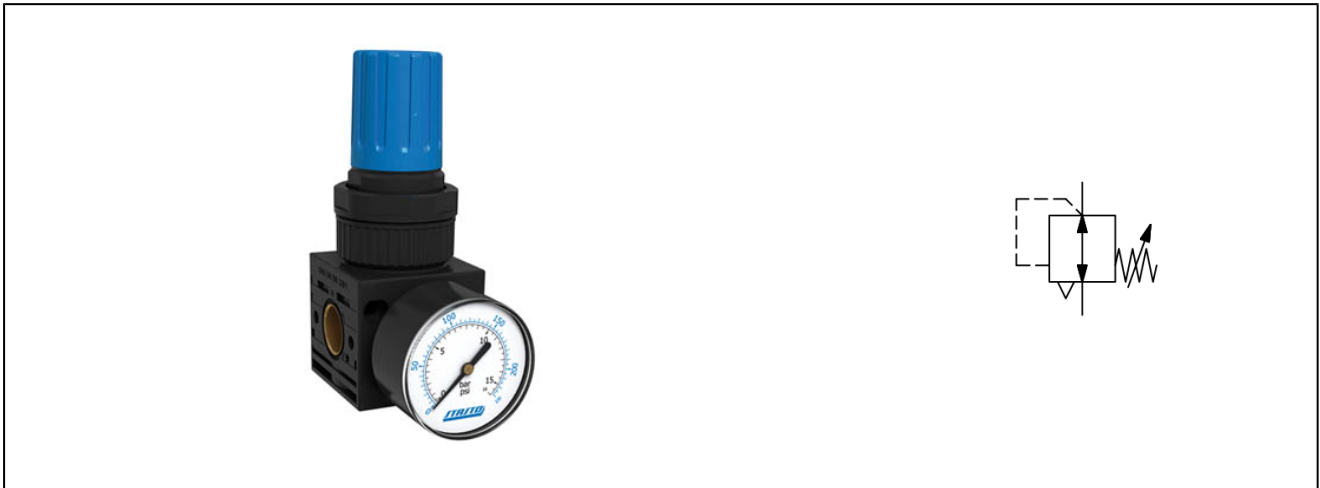


nyomásszabályozó 1/4" sorozat RE01-14

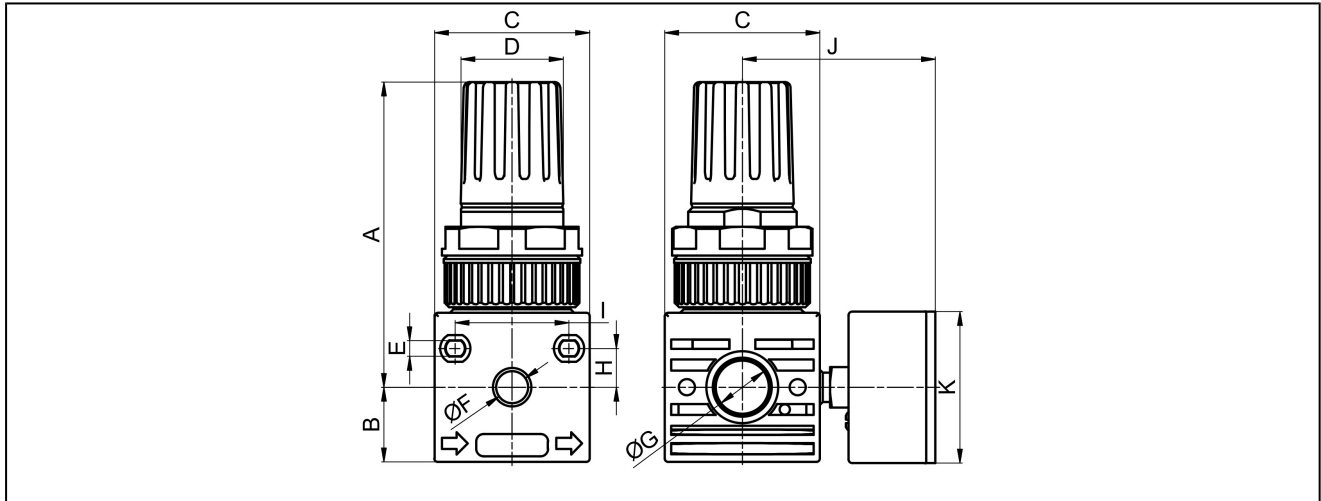


kialakítás	membrános nyomásszabályozóval leszellőztetéssel
csatlakozás	G1/4" ISO228/1 szerint
anyagok	ház acetálgyanta (POM), csatlakozó menet sárgaréz, tömitések NBR
funkció	kimenőoldali nyomás szabályozása
Rögzítés módja	léghálózat rendszerbe építés, felfogató anya vagy falra rögzítés felerősítő elemmel
beépítési helyzet	bármelyik
közeg	szűrt sűrített levegő
közeghőmérséklet	+5...+50°C
környezeti hőmérséklet	+5...+50°C
bemenő nyomás	max. 16bar
szabály hatásköre	lásd "rendelési kód"
áramlási irányi	nyíllal jelölve
reteszelés	A nyomásérték a forgatófej benyomásával állítható
szállított tartalom	benne nyomásmérő Ø40mm és felfogató anya
egyedi kivitel	zárható kivitel

rendelési kód

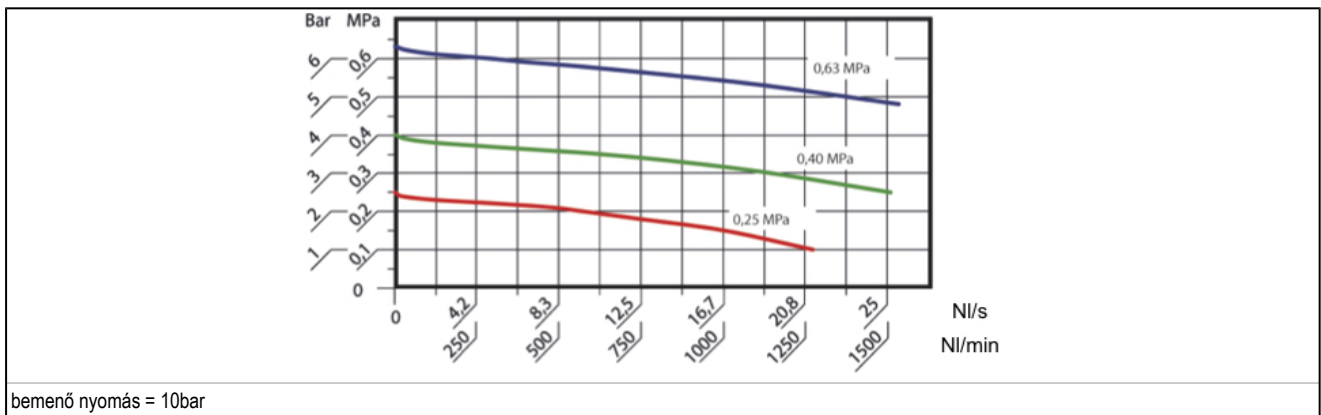
		RE01 - 14 - 0,5/8 - MA	
csatlakozás	1/4"	14	
nyomástartomány	0,5...4bar		0,5/4
	0,5...8bar		0,5/8
	0,5...12bar		0,5/12
nyomásmérő	nyomásmérő órával		MA

méretetek

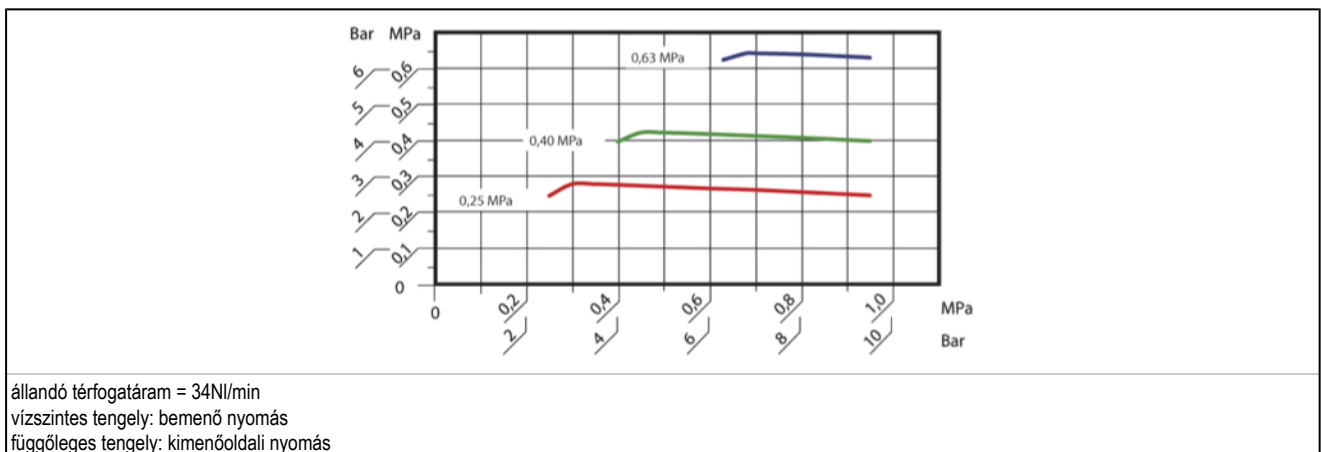


csatlakozás G	A	B	C	D	E	F	H	I	J	K	súly [kb. kg]	típus
G1/4"	82,5	20	42	M30x1,5	4,5	G1/8"	10,5	31	~52	40	0,2	RE01-14-0,5/-MA

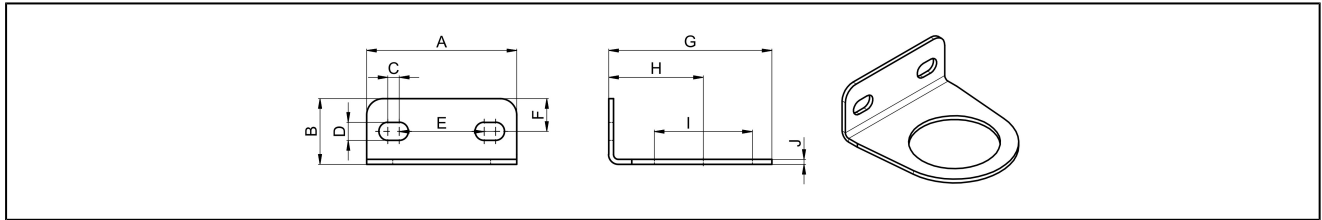
térfogatáram diagram



irányítómód



Kellékek



A	B	C	D	E	F	G	H	I	J	típus
46	20	3,5	5,5	26	10	50	29	30	1,5	MMP01-14

az ábrák csak tájékoztató jellegűek
konstrukciós, méret és anyagválogatás joga fenntartva