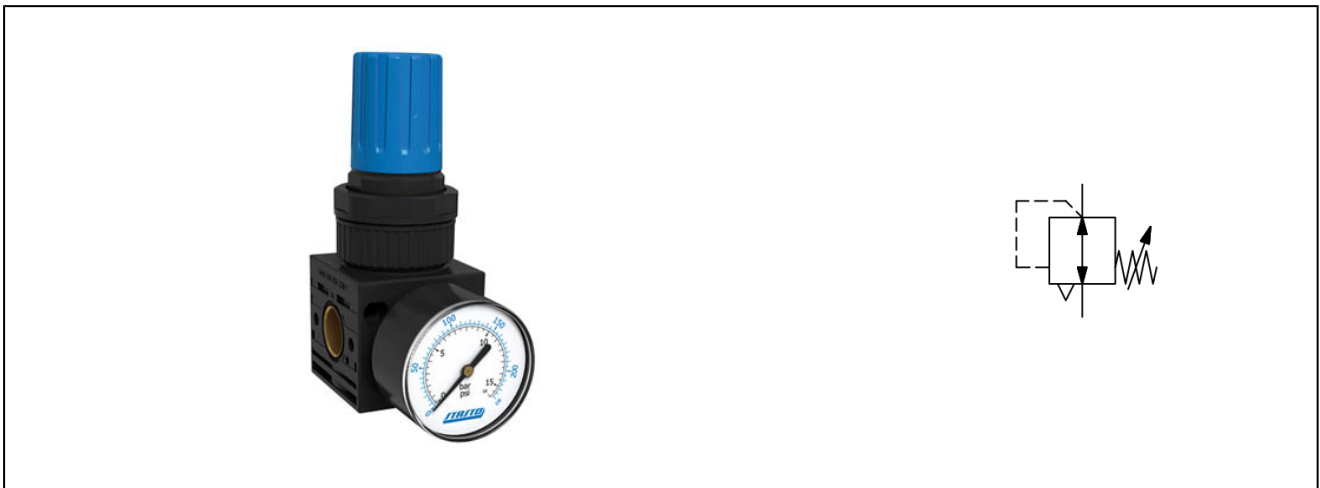


## regulator ciśnienia 1/4" Seria RE01-14

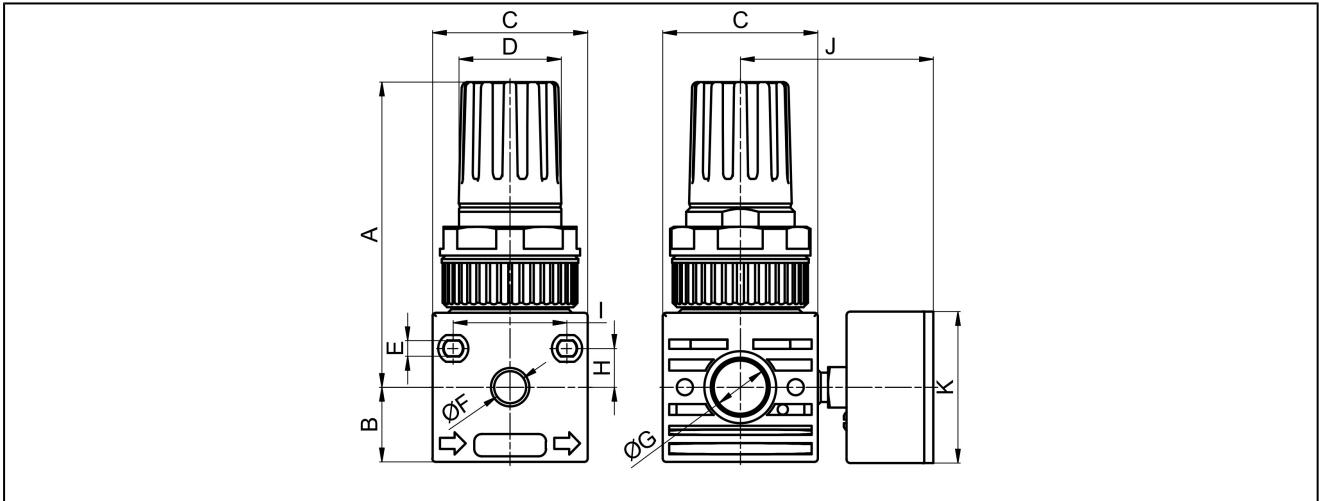


budowa	regulator ciśnienia membranowy z odpowietrzeniem strony wyjściowej
przyłącze	G1/4" zgodny z ISO228/1
materiały	obudowa żywica acetalowa (POM), przyłącze gwintowe mosiądz, uszczelnienia NBR
funkcja	regulacja ciśnienia wtórnego
mocowanie	zabudowa w instalacji, nakrętka mocująca lub mocowanie naścienne za pomocą uchwyty kątownego
sposób zabudowy	dowolnie
medium	przefiltrowane sprężone powietrze
temperatura medium	+5...+50°C
temperatura otoczenia	+5...+50°C
ciśnienie wejściowe	max. 16bar
zakresy nastaw	patrz "Kod zamówienia"
kierunek przepływu	jest zaznaczony strzałką
blokowanie	Nastawione ciśnienie można zablokować przez wciśnięcie pokrętła obrotowego
zakres dostawy	wraz z manometr Ø40mm i nakrętka mocująca
Wykonanie specjalne	wykonanie z blokadą

### Kod zamówienia

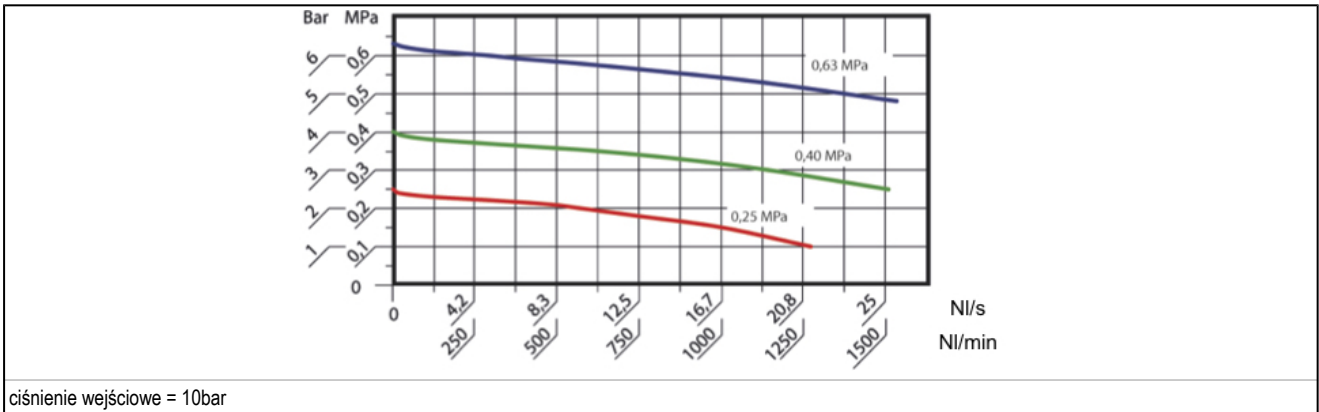
		RE01 - 14 - 0,5/8 - MA	
przyłącze	1/4"	14	
zakres ciśnień	0,5...4bar		0,5/4
	0,5...8bar		0,5/8
	0,5...12bar		0,5/12
manometr	z manometrem		MA

## wymiary

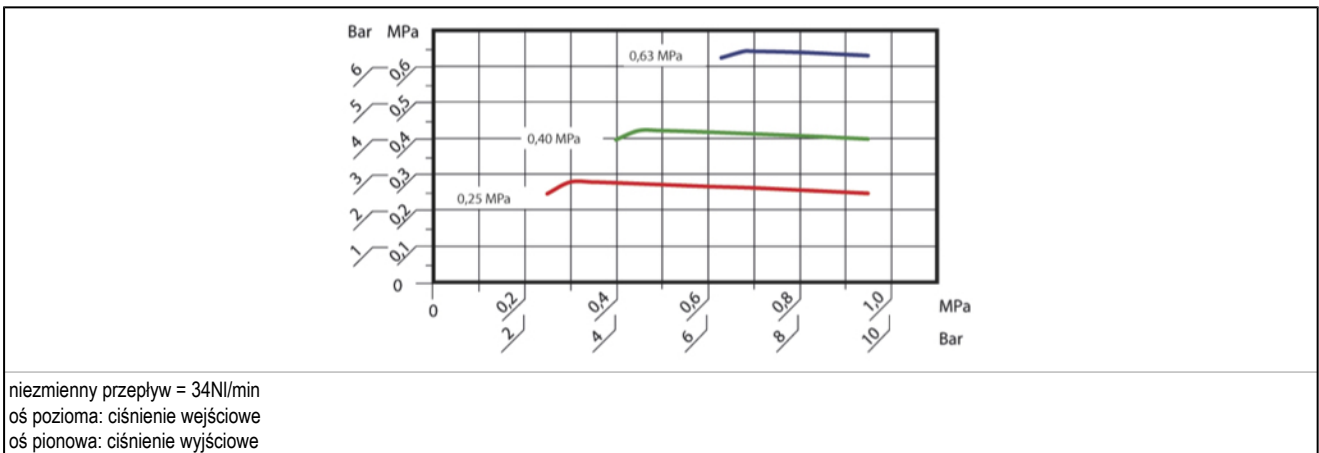


przyłącze G	A	B	C	D	E	F	H	I	J	K	ciężar [około kg]	typ
G1/4"	82,5	20	42	M30x1,5	4,5	G1/8"	10,5	31	~52	40	0,2	RE01-14-0,5/-MA

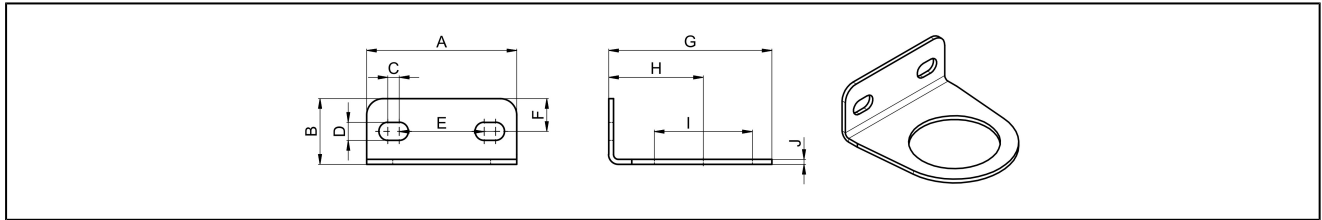
## diagram przepływu



## charakterystyka regulacji



## Wyposażenie dodatkowe



A	B	C	D	E	F	G	H	I	J	typ
46	20	3,5	5,5	26	10	50	29	30	1,5	MMP01-14

rysunki poglądowe

Zmiany w konstrukcji, wymiarach i wykonaniu materiałowym zastrzeżone