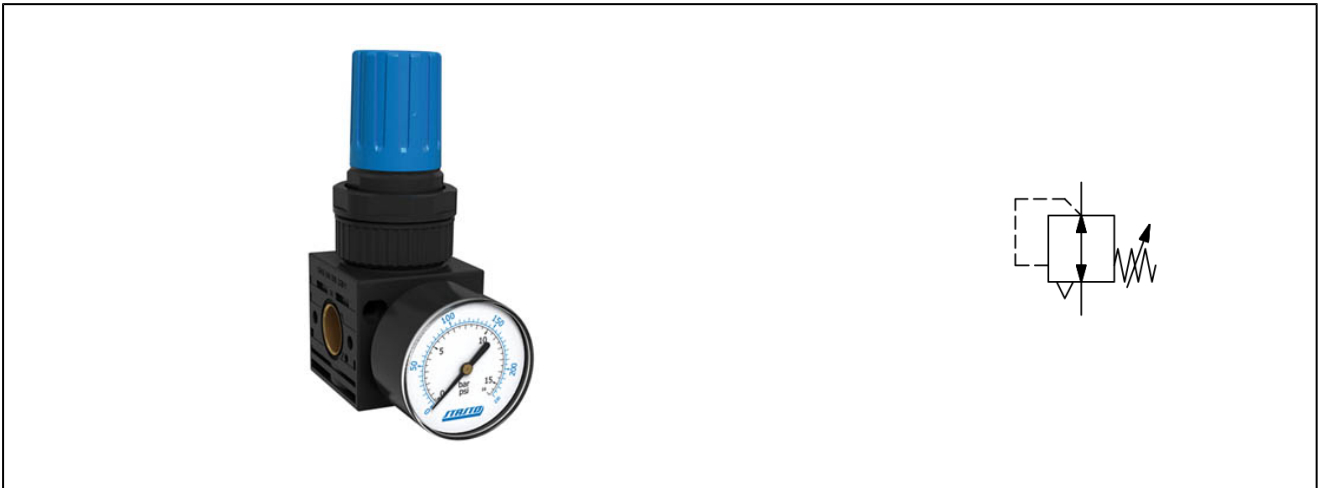


## regulator pritiska 1/4" serije RE01-14

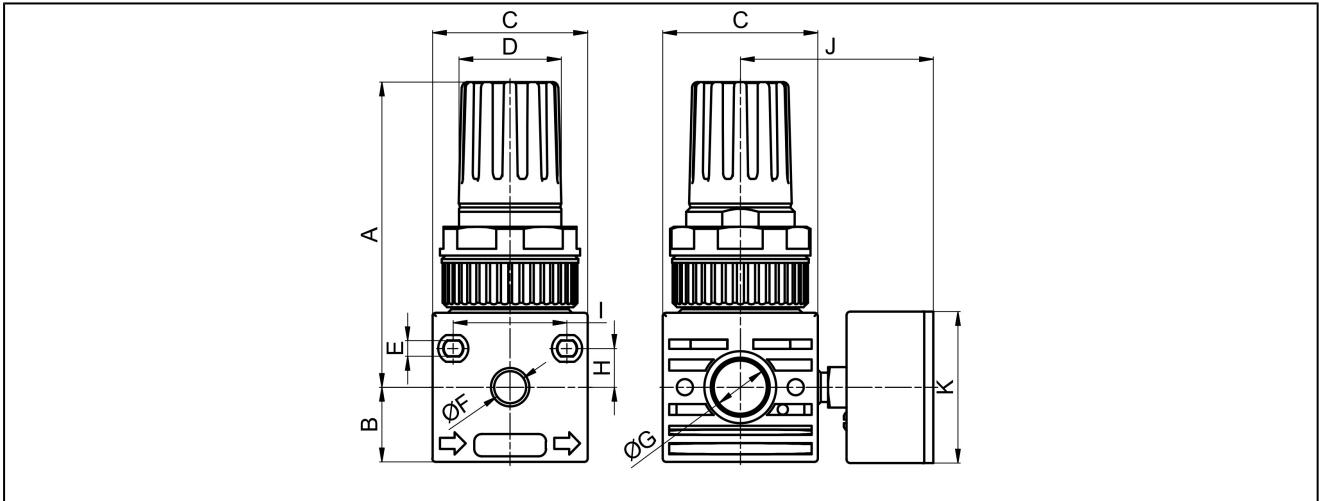


tip konstrukcije	membranski regulator pritiska sa ventilom za odzračivanje ili drenažu
priključak	G1/4" prema ISO228/1
materijali	telo acetalna smola (POM), priključci sa navojem mesing, zaptivke NBR
funkcija	kontrola izlaznog pritiska
način pričvršćivanja	ugradnja u cevni sistem, navrtka sa okruglim vratom ili montaža na zid sa ugaonom konzolom
položaj montaže	bilo koji
medijum	prečišćen vazduh
temperatura medija	+5...+50°C
temperatura okoline	+5...+50°C
ulazni pritisak	max. 16bar
oblast podešavanja	pogledaj "šifra porudžbine"
smer proticanja	obežžen strelicom
blokirano	zadati pritisak može da se blokira pritiskom na dugme
obim isporuke	uključujući manometar Ø40mm i navrtka sa okruglim vratom
posebna verzija	verzija sa zaključavanjem

### šifra porudžbine

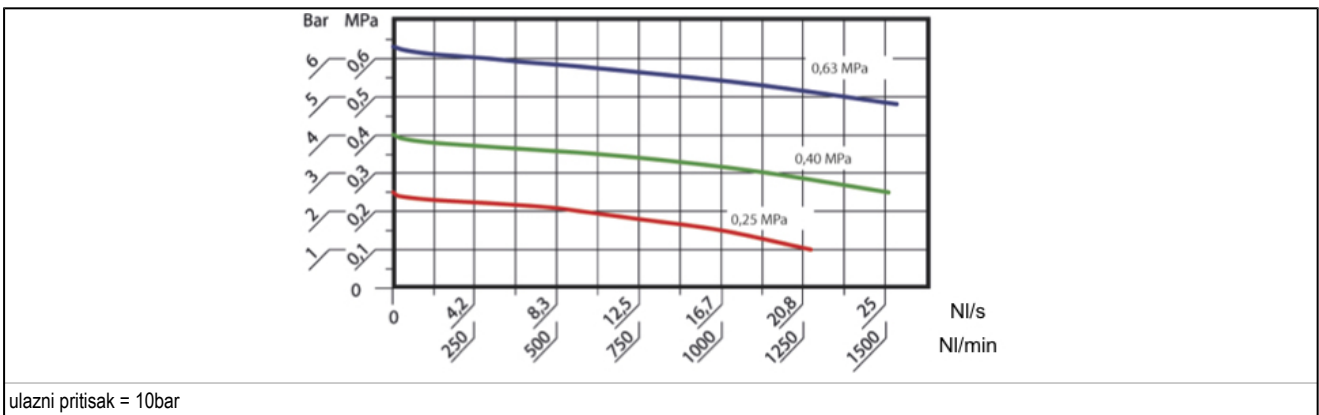
		RE01 - 14 - 0,5/8 - MA	
priključak	1/4"	14	
opseg pritiska	0,5...4bar		0,5/4
	0,5...8bar		0,5/8
	0,5...12bar		0,5/12
manometar	sa meračem pritiska		MA

## dimenzije

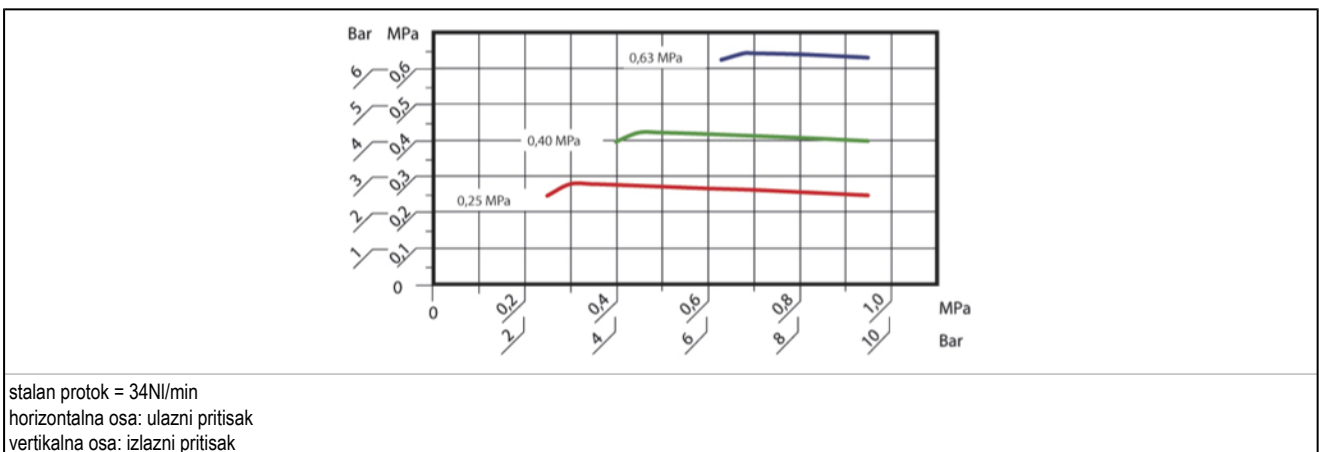


priključak G	A	B	C	D	E	F	H	I	J	K	težina [oko kg]	tip
G1/4"	82,5	20	42	M30x1,5	4,5	G1/8"	10,5	31	~52	40	0,2	RE01-14-0,5/-MA

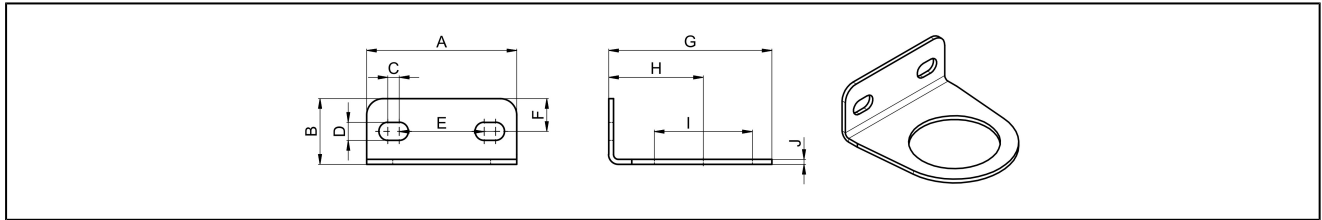
## šema tehnološkog procesa



## regulacioni režim



## pribor



A	B	C	D	E	F	G	H	I	J	tip
46	20	3,5	5,5	26	10	50	29	30	1,5	MMP01-14

ilustracije su samo za informaciju i bez obaveza  
sve konstrukcije, konfiguracije, mere i materijali podležu promenama bez prethodne najave