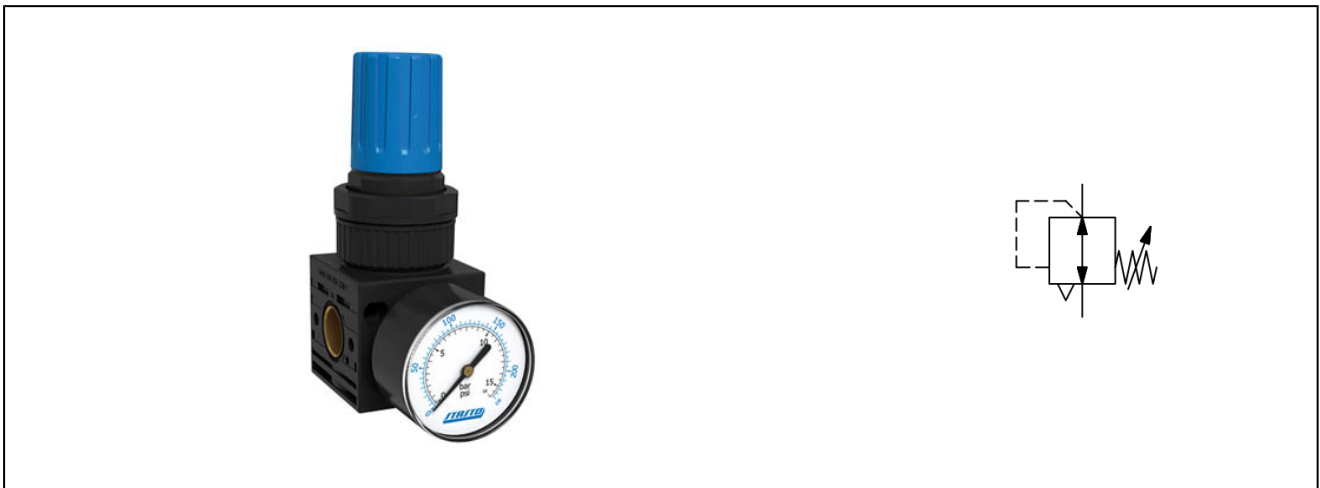


Regulatorji tlaka 1/4" serija RE01-14

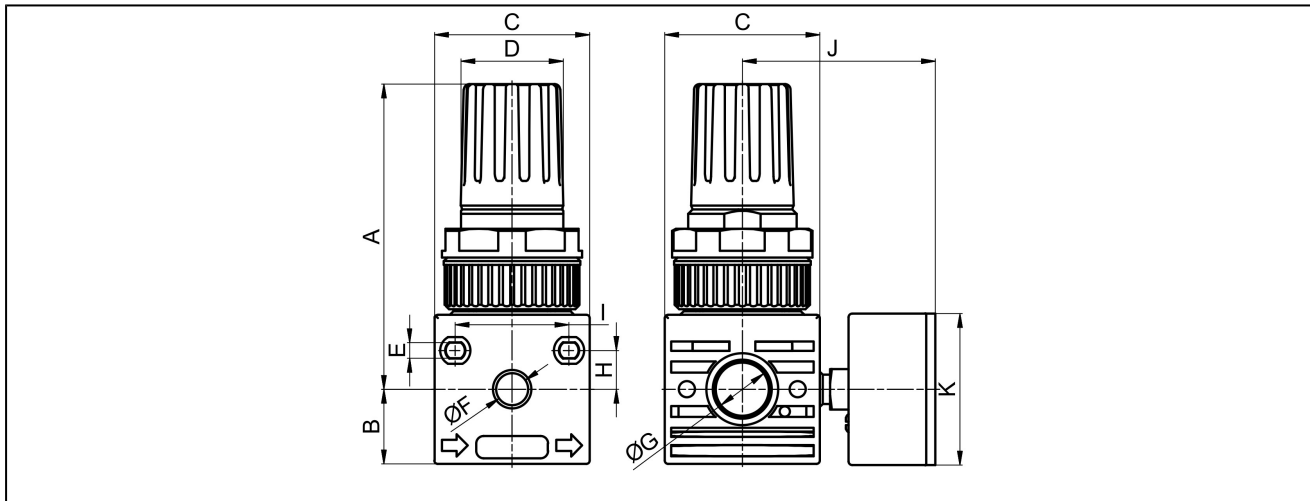


konstrukcija	membranski regulator tlaka s sekundarnim odzračevanjem
priključek	G1/4" v skladu z ISO228/1
Materiali	ohišje acetalna smola (POM), navojni priključki medenina, tesnila NBR
funkcija	krmiljenje sekundarnega tlaka
Vrsta pritrditve	vgradnja v cevni sistem, Matica z okroglim vratom ali pritrditev na steno s kotnikom
položaj vgradnje	poljuben
Medij	filtriran stisnjen zrak
temperatura medija	+5...+50°C
temperatura okolice	+5...+50°C
vstopni tlak	maks. 16bar
nastavitvena območja	glej "Koda za naročilo"
Smer pretoka	je označen s puščico
zaklepanje	nastavitev tlaka je mogoče blokirati s pritiskom vrtljivega gumba
Obseg dobave	vkjučno Manometer Ø40mm in Matica z okroglim vratom
Posebna izvedba	verzija z možnostjo zaklepanja

Koda za naročilo

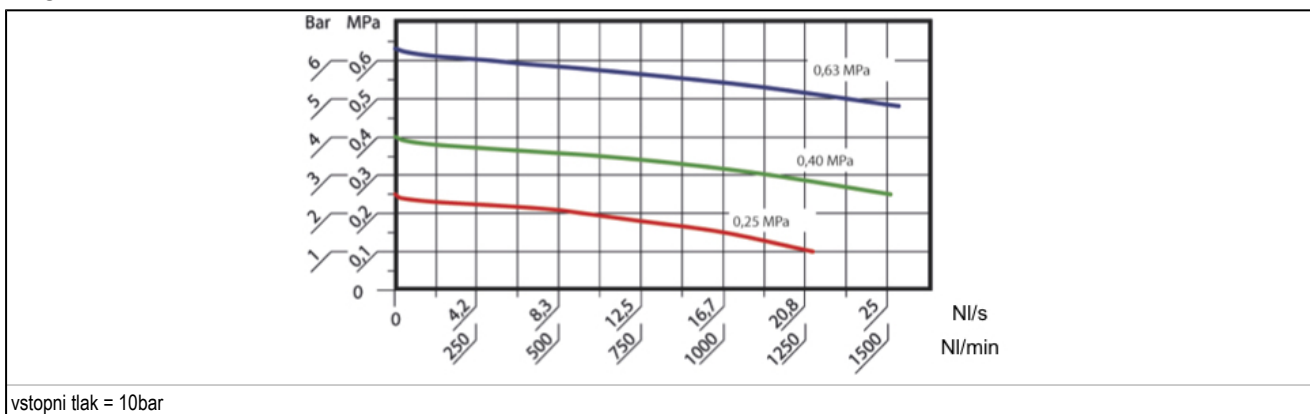
		RE01 - 14 - 0,5/8 - MA	
priključek	1/4"	14	
območje tlaka	0,5...4bar		0,5/4
	0,5...8bar		0,5/8
	0,5...12bar		0,5/12
Manometer	z manometrom		MA

Dimenzije

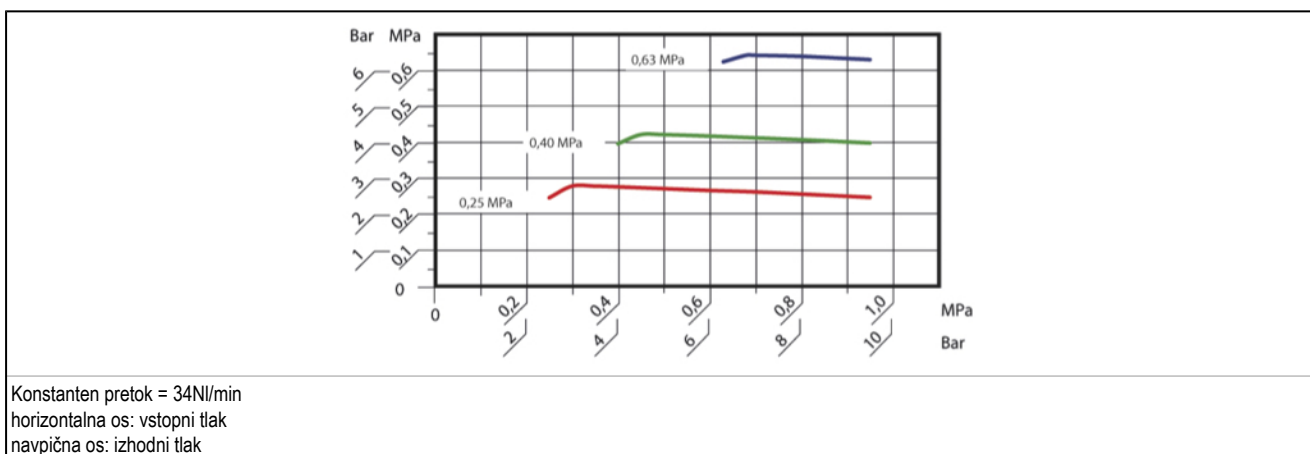


priključek G	A	B	C	D	E	F	H	I	J	K	teža [približno kg]	Tip
G1/4"	82,5	20	42	M30x1,5	4,5	G1/8"	10,5	31	~52	40	0,2	RE01-14-0,5/-MA

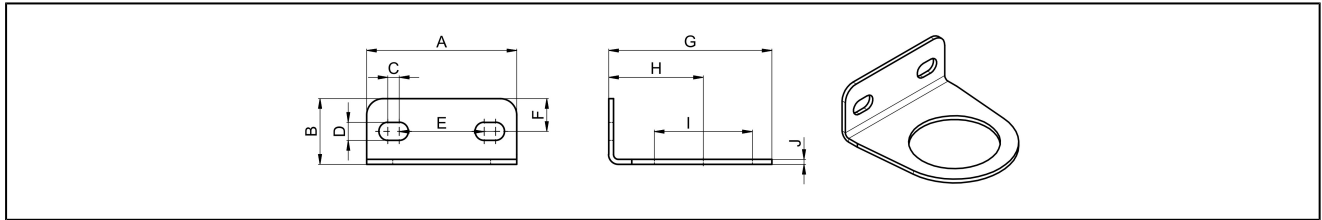
Diagram pretoka



krmilni način



Dodatna oprema



A	B	C	D	E	F	G	H	I	J	Tip
46	20	3,5	5,5	26	10	50	29	30	1,5	MMP01-14

Slike niso zavezujoče.

Pridržane so konstrukcijske, dimenzijske in materialne spremembe.