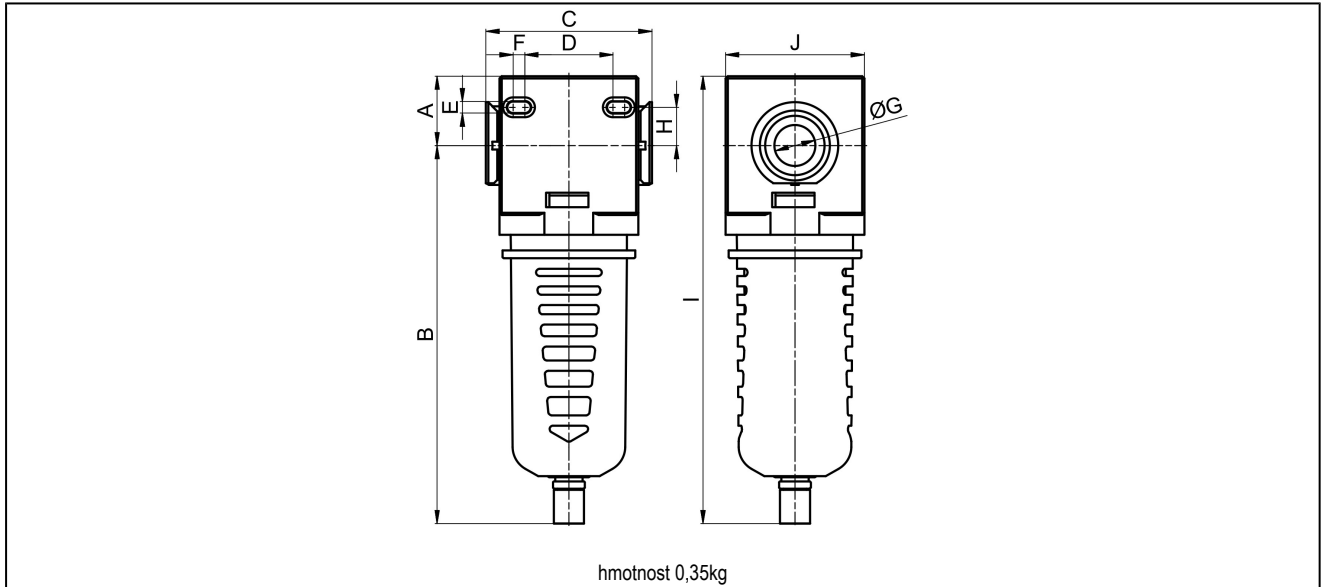
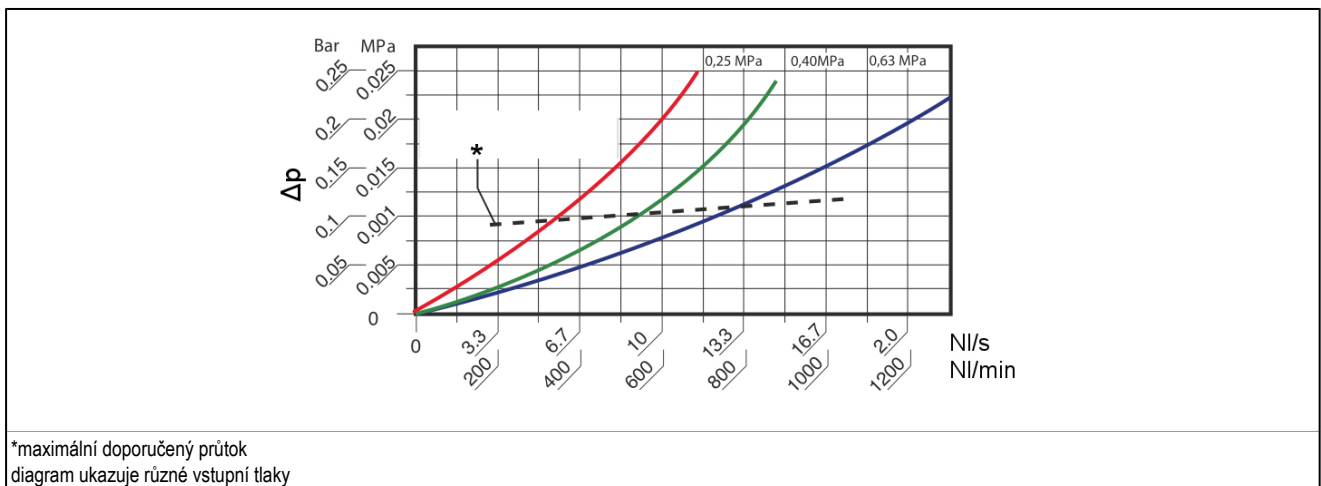


rozměry



připojení G	A	B	C	D	E	F	H	I	J	hmotnost [cca kg]	typ
G1/2"	32	172	75,5	40	5	5,5	17,5	204	63	0,35	MF-12-01-PE-SS

průtokový diagram



vyobrazení jsou nezávislá
změna konstrukce, rozměrů a materiálů vyhrazena.