

Mikrofilter 1/2" Serie MF

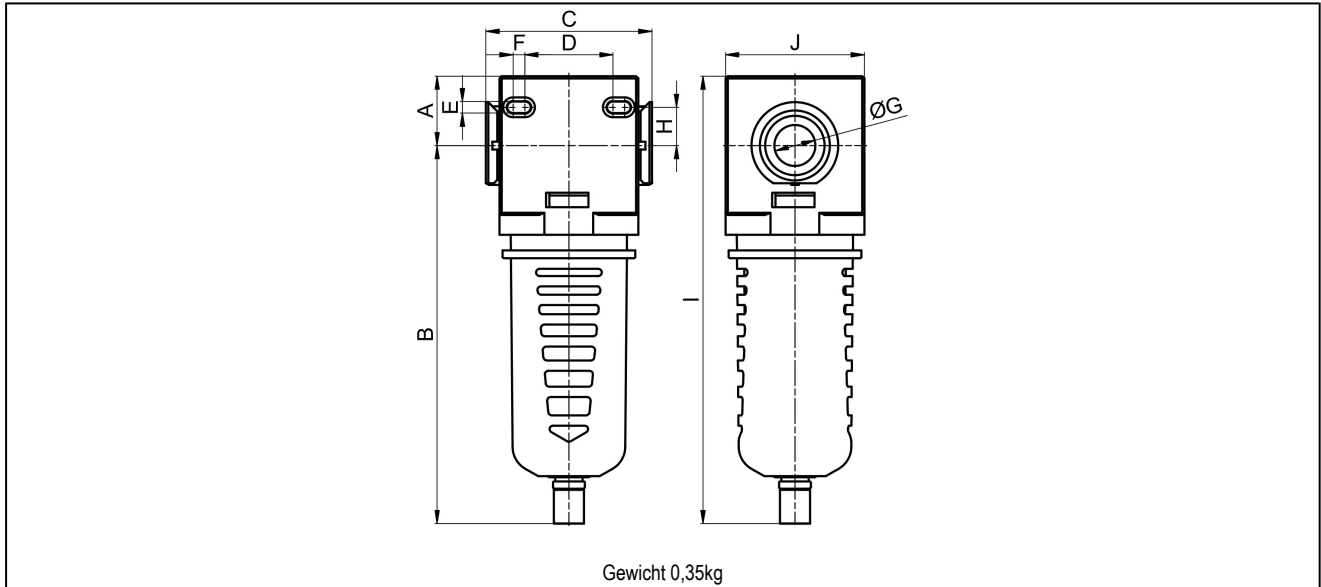


Bauart	Mikrofilter mit Spezial-Filterelement und Schutzkorb
Funktion	Filtern der Druckluft, zur Ausfilterung flüssiger und fester Verunreinigungen, Restölgehalt <math><0,01\text{mg}/\text{m}^3</math>
Qualitätsklassen	Feststoffpartikel 1, Öl 1 nach ISO 8573-1
Filtereinsatz	0,01µm
Anschluss	G1/2" nach ISO228/1
Werkstoffe	Gehäuse Azetalharz (POM), Gewindeanschlüsse Messing, Kondensatbehälter Polyamid, Schutzkorb PE, Dichtungen NBR
Medium	Druckluft
Mediumstemperatur	+5...+50°C
Umgebungstemperatur	+5...+50°C
Eingangsdruck	max. 16bar, 1,5...10bar bei automatischem Ablassventil K-SA
Durchflussrichtung	ist durch einen Pfeil gekennzeichnet
Befestigungsart	Einbau in Leitungssystem oder Wandbefestigung
Einbaulage	vertikal, Kondensatbehälter nach unten
Kondensatablassventil	manuell bzw. halbautomatisch
Anwendungshinweis	Zur Schonung der Filtereinsätze muss ein Standardfilter vorgeschaltet werden.

Bestellschlüssel

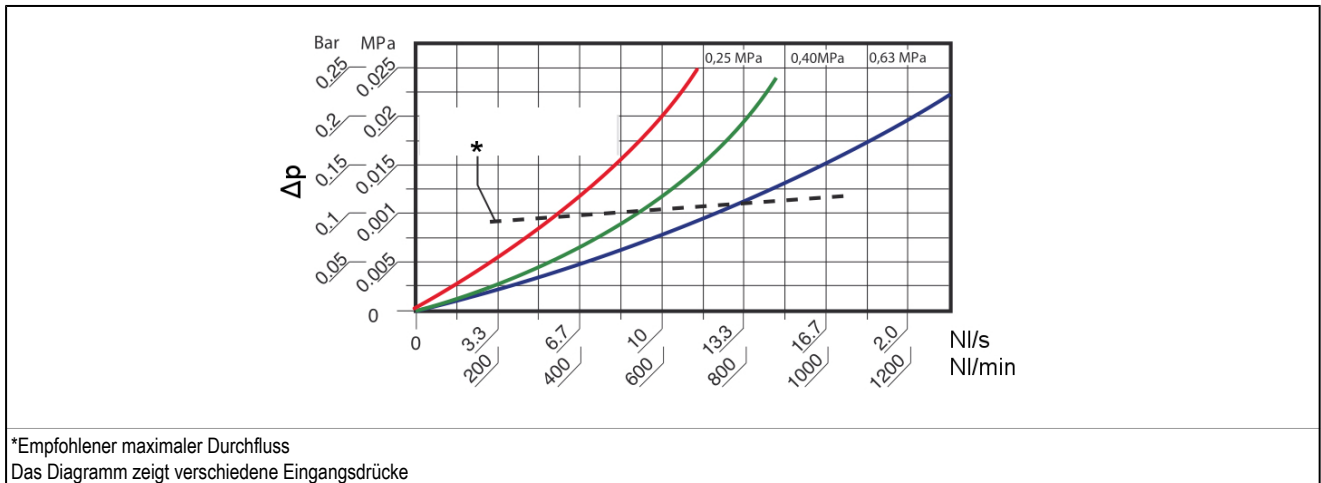
		MF - 12 - 01 - PE - SS
Anschluss	1/2"	12
Filtereinsatz	0,01µm	01
Behälter	Kunststoffbehälter mit Schutzkorb	PE
Ablassventil	Handablassventil	SS
	automatisches Ablassventil	SA

Abmessungen



Anschluss G	A	B	C	D	E	F	H	I	J	Gewicht [ca. kg]	Typ
G1/2"	32	172	75,5	40	5	5,5	17,5	204	63	0,35	MF-12-01-PE-SS

Durchflussdiagramm



Abbildungen unverbindlich
Konstruktions-, Maß- und Werkstoffänderungen vorbehalten