

mikroszűrő 1/2" sorozat MF

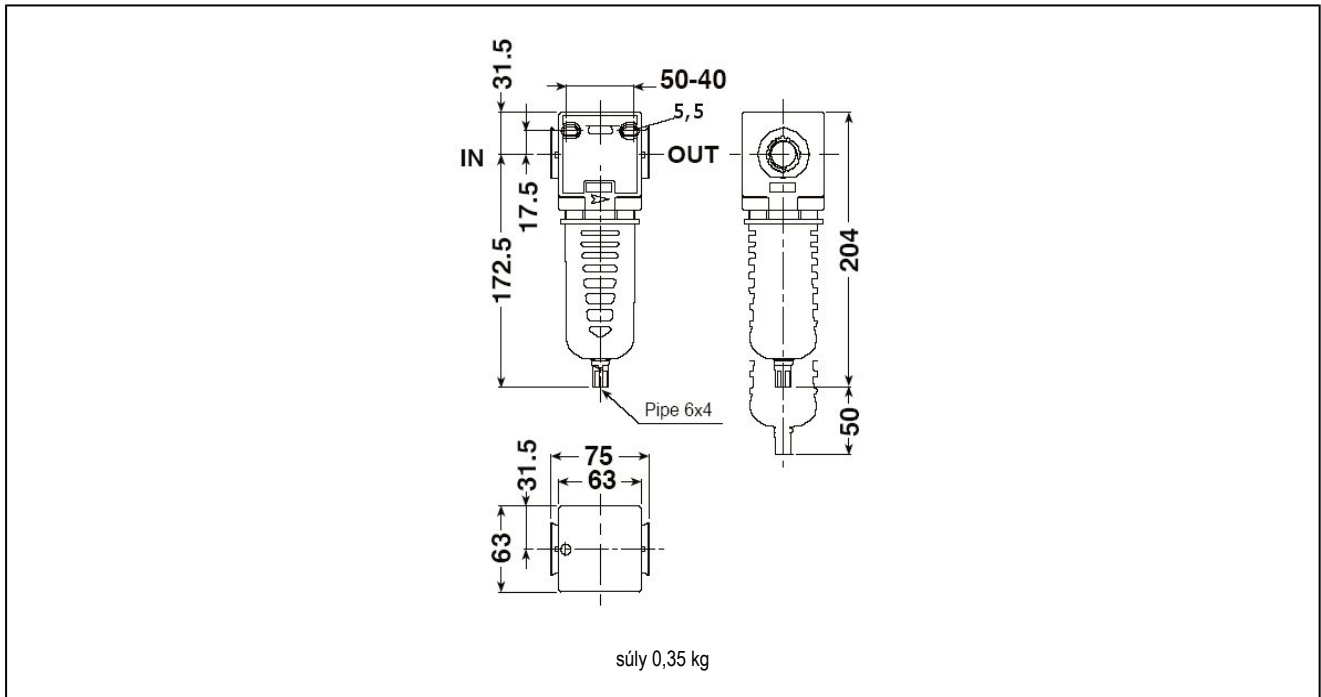


kialakítás	mikroszűrő speciális szűrőbetéttel és védőkosárral
csatlakozás	G1/2" ISO228/1 szerint
anyagok	ház acetálgyanta (POM), csatlakozó menet sárgaréz CuZn40Pb2
működés	Szilárd anyagok, folyadékok és olajok szűrése sűrített levegőből
Rögzítés módja	légálózat rendszerbe építés vagy fali rögzítés
beépítési helyzet	függőleges, kondenzátumtartó pohár lefelé
közeg	sűrített levegő
közeghőmérséklet	+5°C értékig +50°C
környezeti hőmérséklet	+5°C értékig +50°C
bemenő nyomás	max. 12,5 bar, 1,5-10 bar automatikus kondenzátum leeresztő szelep esetén K-SA
szűrő	pórusméret 0,01µm
áramlási irányi	nyíllal jelölve
kondenzátumleeresztő szelep	kézi, ill. félautomata
kondenzátumtartó pohár térfogata	140 cm ³
Kellékek	automatikus leürítő szelep K-SA

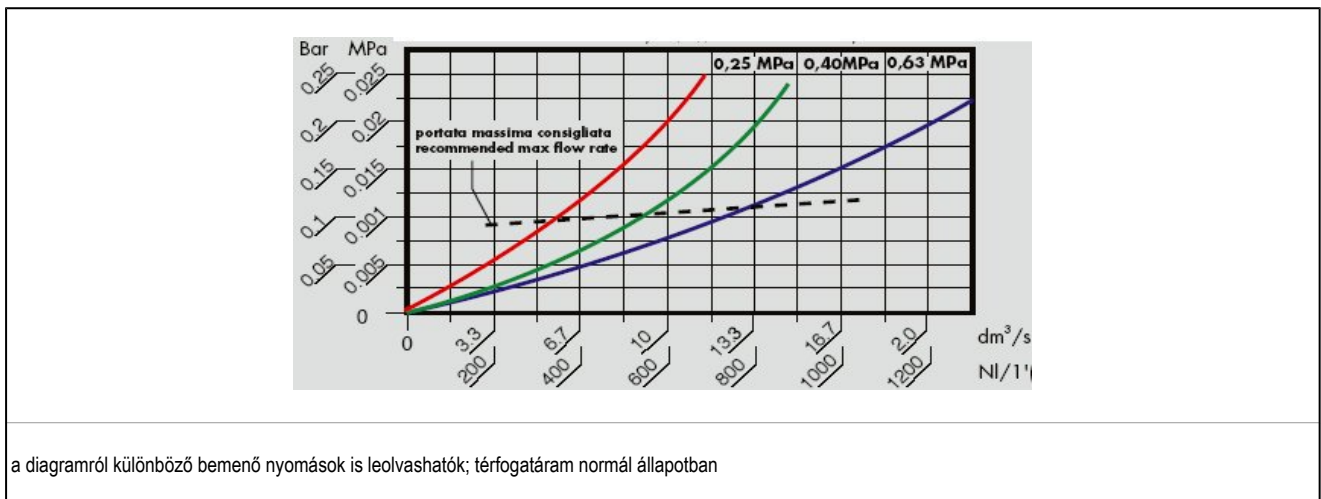
rendelési kód

MF	12	01	PE	SS
	12 G1/2"	01 szűrő 0,01µm	PE műanyag pohár védőkosárral	SS kézi leürítőszelep SA automata kondenzátumleeresztő szeleppel

méreték



térfogatáram diagram



a diagramról különböző bemenő nyomások is leolvashatók; térfogatáram normál állapotban

az ábrák csak tájékoztató jellegűek
konstrukciós, méret és anyagválogatás joga fenntartva