

mikrofiltr 1/2" Seria MF

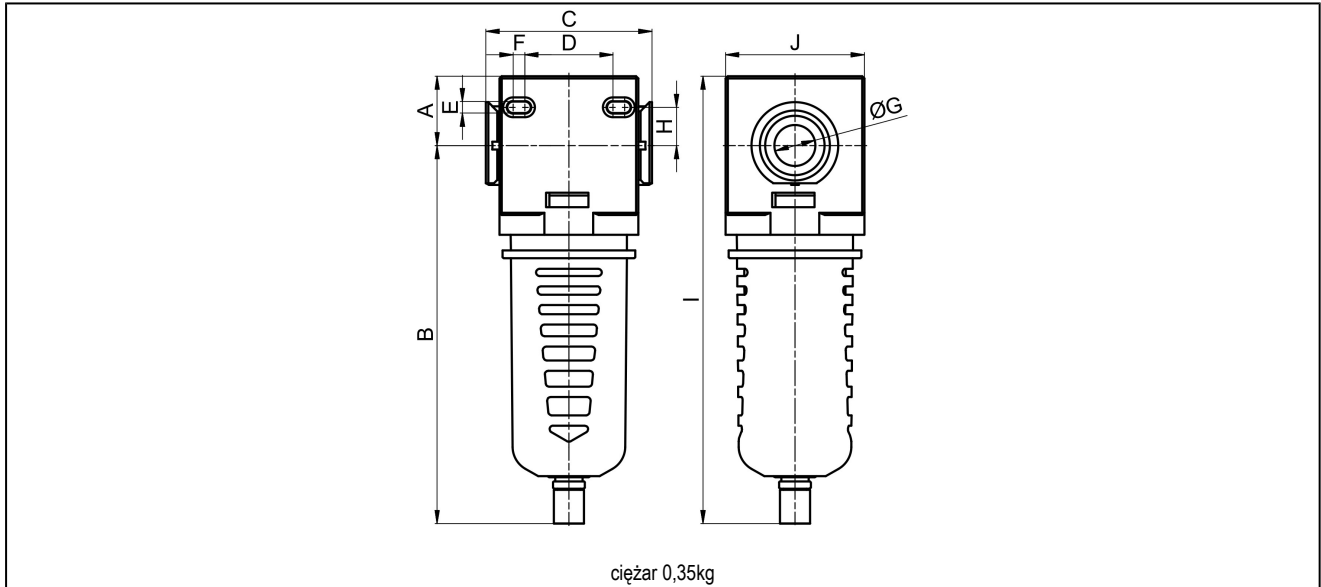


budowa	mikrofiltr ze specjalnym elementem filtrującym i koszem ochronnym
funkcja	filtrowanie sprężonego powietrza, do odfiltrowania zanieczyszczeń stałych i płynnych, zawartość resztek oleju <0,01mg/m ³
klasy jakości	cząstki ciał stałych 1, olej 1 zgodny z ISO 8573-1
wkład filtra	0,01µm
przyłącze	G1/2" zgodny z ISO228/1
materiały	obudowa żywica acetalowa (POM), przyłącze gwintowe mosiądz, pojemnik na kondensat poliamid, kosz ochronny PE, uszczelnienia NBR
medium	sprężone powietrze
temperatura medium	+5...+50°C
temperatura otoczenia	+5...+50°C
ciśnienie wejściowe	max. 16bar, 1,5...10bar przy automatycznych zaworach spustowych K-SA
kierunek przepływu	jest zaznaczony strzałką
mocowanie	zabudowa w instalacji lub mocowanie naścienne
sposób zabudowy	pionowo, pojemnik na kondensat u dołu
zawór spustowy do kondensatu	ręcznie lub półautomatycznie
zasady doboru	Filtr musi być zamontowany w pozycji pionowej koszem do dołu w celu ochrony części wewnętrznych przed nadmiernym zużyciem.

Kod zamówienia

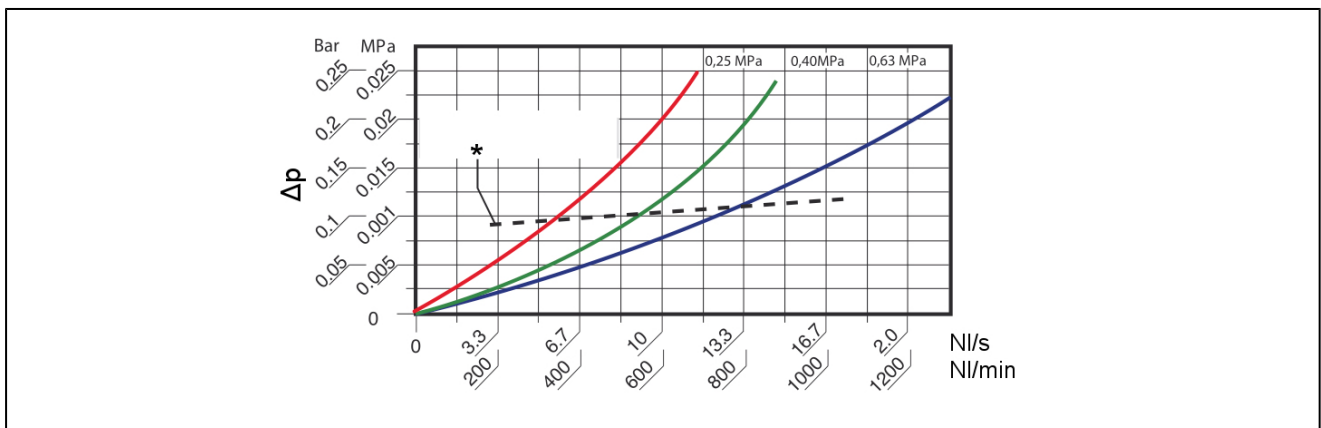
		MF - 12 - 01 - PE - SS	
przyłącze	1/2"	12	
wkład filtra	0,01µm	01	
zbiornik	zbiornik z tworzywa z koszem ochronnym	PE	
zawór spustowy	ręczny zawór spustowy		SS
	automatyczny zawór spustowy		SA

wymiary



przyłącze G	A	B	C	D	E	F	H	I	J	ciężar [kg, szacunkowy]	typ
G1/2"	32	172	75,5	40	5	5,5	17,5	204	63	0,35	MF-12-01-PE-SS

diagram przepływu



*rekomenowany maksymalny przepływ
diagram pokazuje różne ciśnienia wejściowe

rysunki poglądowe
Zmiany w konstrukcji, wymiarach i wykonaniu materiałowym zastrzeżone