

Mikrofilter 1/2" serija MF



konstrukcija	filter s specialnim filtrirnim elementom in zaščitno kletko
priključek	G1/2" v skladu z ISO228/1
Materiali	ohišje acetalna smola (POM), navojni priključki medenina CuZn40Pb2
funkcija	filtriranje trdnih snovi, tekočin in olja iz stisnjenega zraka
Vrsta pritrditve	vgradnja v cevni sistem ali stenska namestitvev
položaj vgradnje	vertikalno, posodo za kondenzat na dno
Medij	stisnjen zrak
temperatura medija	+5°C do +50°C
temperatura okolice	+5°C do +50°C
vstopni tlak	maks. 12,5 bar, 1,5-10 bar pri avtomatskem izpustnem ventilu K-SA
filtrirni element	širina por 0,01µm
Smer pretoka	je označen s puščico
izpustni ventil za kondenzat	ročno oz. polavtomatsko
volumen posode za kondenzat	140 cm ³
Dodatna oprema	avtomatsko izpustni ventil K-SA

Koda za naročilo

MF	12	01	PE	SS
	12 G1/2"	01 filtrirni element 0,01µm	PE Plastična posoda z zaščitno kletko	SS Ročni izpustni ventil SA avtomatski izpustni ventil

Dimenzije

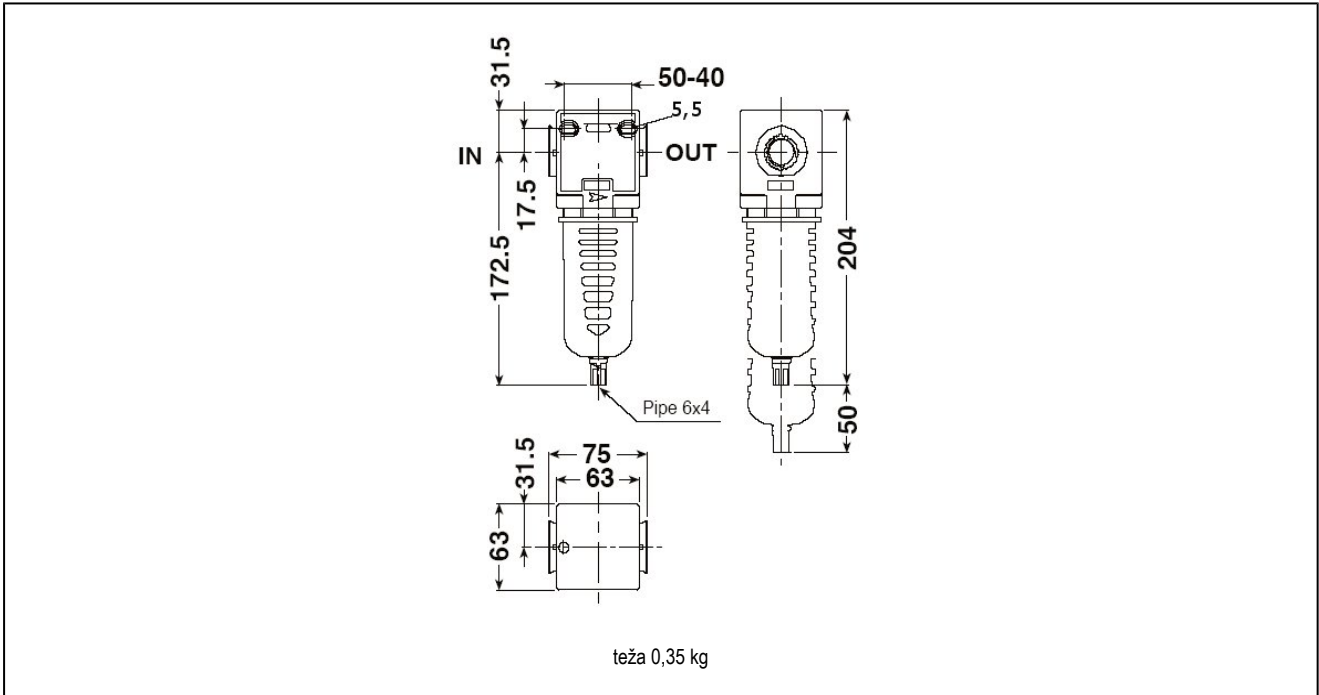
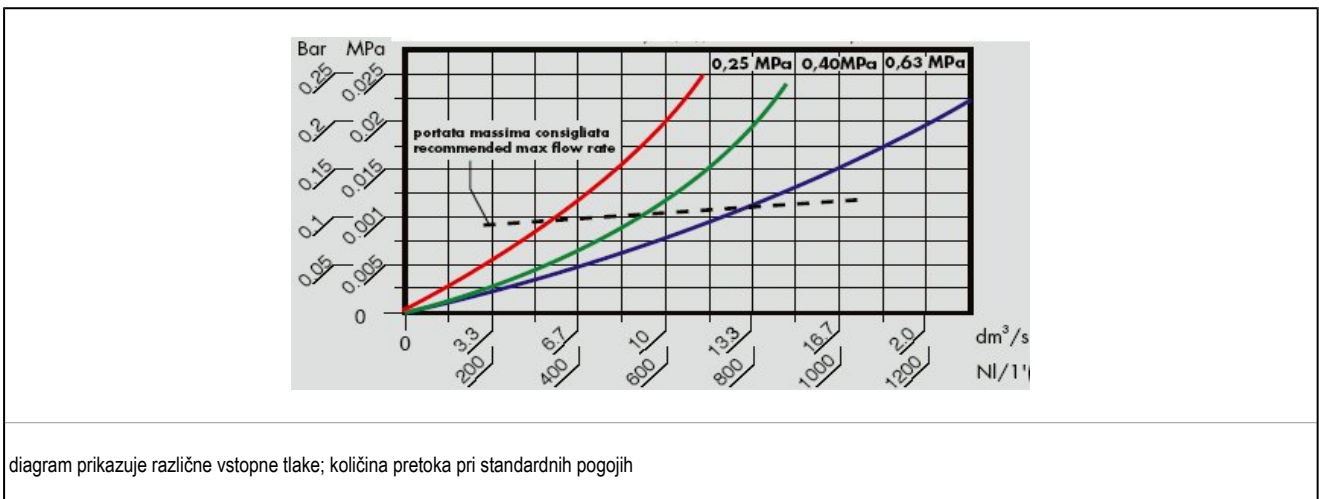


Diagram pretoka



Slike niso zavezujoče.
Pridržane so konstrukcijske, dimenzijske in materialne spremembe.