

## úpravná jednotka G1" série MU303

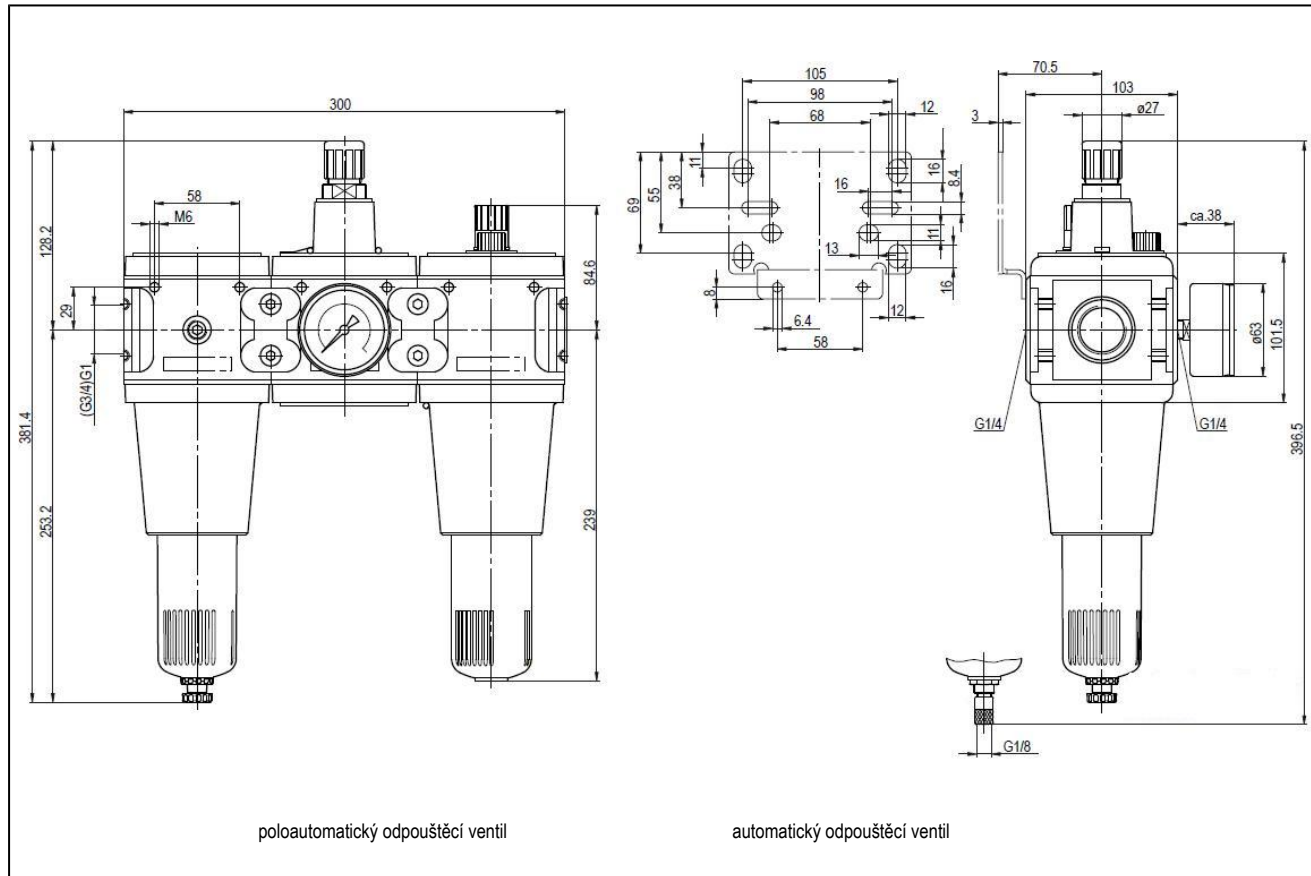


konstrukce	membránový regulátor tlaku se sekundárním odvzdušněním, filtr na principu odstředivé síly, sintrovaný filtrační element, poloautomatický odpouštěcí ventil, proporcionální maznice vlastní spotřeba vzduchu max. 0,5NI/min
funkce	regulace sekundárního tlaku pomocí otočného ovladače
vložka filtru	5 $\mu$ m
Dávkování oleje	1...2 kapek/min. při Q <sub>N</sub> = 1000 NI/min
připojení	G1" dle ISO 228/1
materiály	těleso hliník, nádobka na olej a kondenzát polykarbonát nebo kov, těsnění NBR, knoflík POM
médium	tlakový vzduch
teplota média	s plastovým zásobníkem 0...+60°C, s kovovým zásobníkem 0...+60°C (s odpovídajícím upraveným tlakovým vzduchem -10...+60°C)
teplota okolí	s plastovým zásobníkem 0...+60°C, s kovovým zásobníkem -10...+60°C
přední tlak	max. 16bar, s automatickým odpouštěcím ventilem 1,5...16bar
jednotka	0,5...10bar (0,1...3bar / 0,2...6bar / 0,5...16bar na dotaz)
směr průtoku	označeno šipkou
způsob upevnění	vestavba do pevného vedení nebo upevnění na zeď pomocí montážního úhelníku
montážní poloha	vertikální, vypouštěcí ventil dole
aretace	nastavení tlaku může být zaaretováno stlačením tlačítka
rozsah dodávky	včetně manometru
doporučení oleje	HP32A (rozsah teploty 0...50°C), NR32 (rozsah teploty -35...85°C)

### Typový klíč

		MU303 - 10 H - 0,1/3 - P - A	
připojení	1"	10	
průtok	vysoké průtočné množství	H	
rozsah tlaku	0,1...3bar		0,1/3
	0,2...6bar		0,2/6
	0,5...10bar		0,5/10
	0,5...16bar		0,5/16
zásobník	plastový zásobník (prázdná pozice)		
	plastový zásobník s ochranným košem		P
	kovový zásobník		M
vypouštění kondenzátu	poloautomatický odpouštěcí ventil (prázdná pozice)		
	automatický odpouštěcí ventil		A

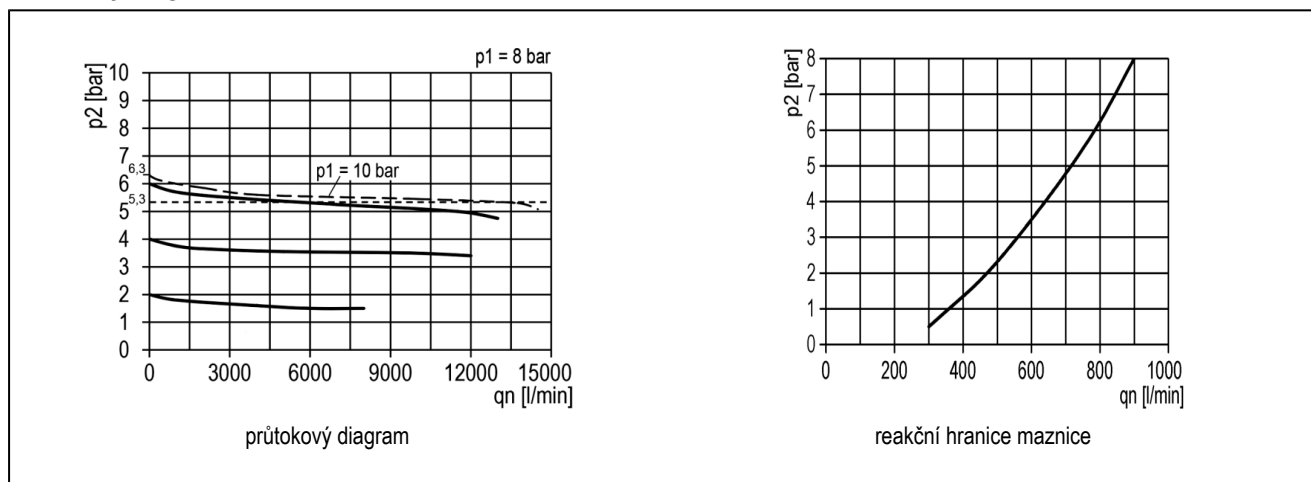
## Rozměry, charakteristické veličiny



připojení	průtok při 6 bar* [Nl/min]	maximální vstupní tlak [bar]	rozsah tlaku [bar]	typ
G1"	11300	16	0,5...10	MU303-10H-0,5/10
G1"	11300	16	0,5...10	MU303-10H-0,5/10-P
G1"	11300	16	0,5...10	MU303-10H-0,5/10-M

\*údaje o průtoku při vstupním tlaku 8bar, výstupní tlak 6bar a 1bar tlaková ztráta

## průtokový diagram, reakční hranice maznice



## příslušenství

označení	typ
držák se 2 šrouby	MMB03-34VH/10H

vyobrazení jsou nezávazná  
změna konstrukce, rozměrů a materiálů vyhrazena.