

regulátor tlaku s filtrem G3/4" série Modul FR03

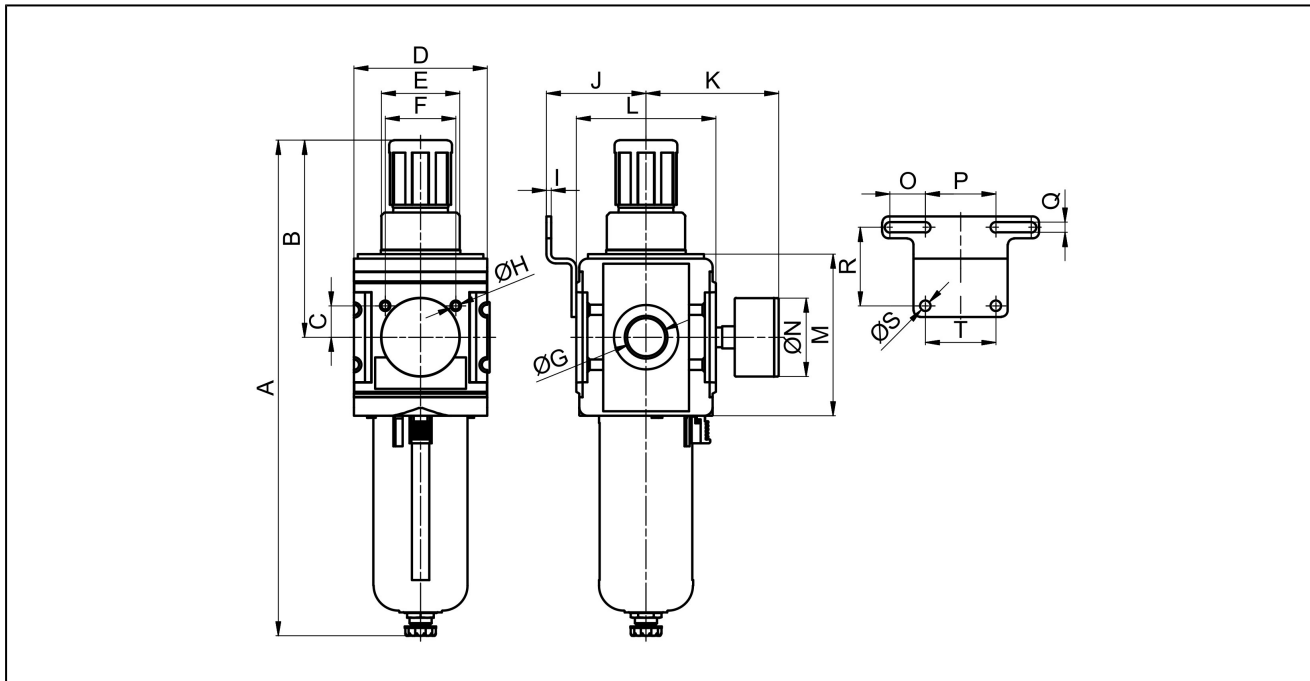


konstrukce	membránový regulátor tlaku se sekundárním odvodušněním, filtr na principu odstředivé síly, sintrovaný filtrační element, poloautomatický odpouštěcí ventil vlastní spotřeba vzduchu max. 1,5NI/min
funkce	regulace výstupního tlaku
aretace	nastavení tlaku může být zaaretováno stlačením tlačítka
vložka filtru	5µm
připojení	G3/4" dle ISO 228/1
materiály	těleso tlakový zinkový odlitek, plastový zásobník s ochranným košem polykarbonát/PA nebo kov, těsnění NBR, kryt pružiny POM
médium	tlakový vzduch
teplota média	s plastovým zásobníkem 0...+60°C, s kovovým zásobníkem 0...+60°C (s odpovídajcně upraveným tlakovým vzduchem -10...+60°C)
teplota okolí	s plastovým zásobníkem 0...+60°C, s kovovým zásobníkem -10...+60°C
přední tlak	1,5...16bar
jednotka	0,1...3/0,2...6/0,5...10 a 0,5...16bar
směr průtoku	označeno šipkou
způsob upevnění	vestavba do pevného vedení nebo upevnění na zeď pomocí montážního úhelníku
montážní poloha	vertikální, vypouštěcí ventil dole
rozsah dodávky	včetně manometru

Typový klíč

		FR03 - 34 H - 0,1/3 - P - A	
připojení	3/4"	34	
průtok	vysoké průtočné množství	H	
rozsah tlaku	0,1...3bar		0,1/3
	0,2...6bar		0,2/6
	0,5...10bar		0,5/10
	0,5...16bar		0,5/16
zásobník	plastový zásobník s ochranným košem		P
	kovový zásobník se stavoznakem		M
vypouštění kondenzátu	poloautomatický odpouštěcí ventil (prázdná pozice)		
	automatický odpouštěcí ventil		A

Rozměry

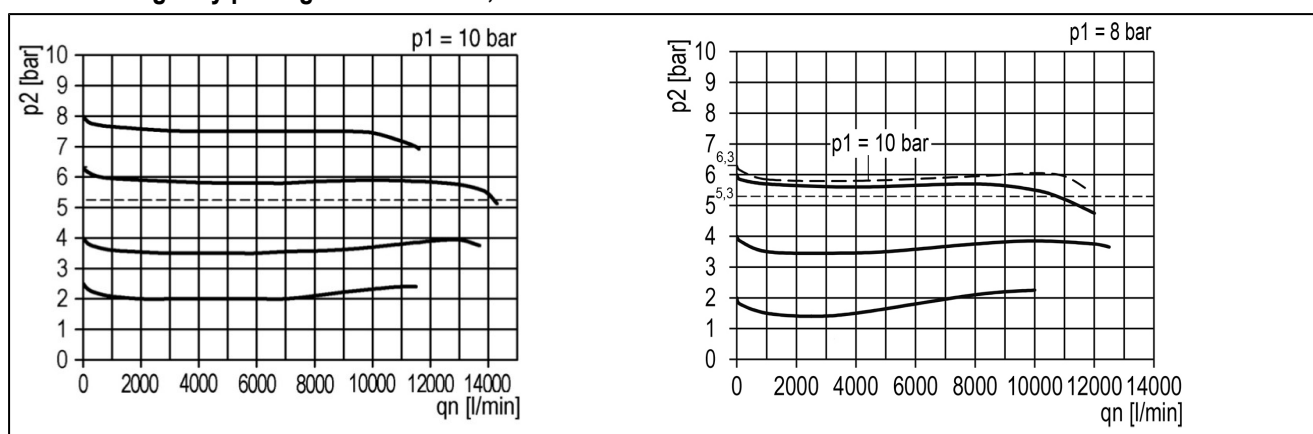


připojení G	A	B	C	D	E	F	H	I	J	K	L	M	N	O	P	Q	R	S	T
G3/4"	315	125	20	85	M50x1,5	45	M6	3	63,5	84,5	89	103	50	22,5	45	6,5	50	6,5	45

připojení	Průtok při 6,3bar* [Nl/min]	průtok při 6 bar* [Nl/min]	maximální vstupní tlak [bar]	rozsah tlaku [bar]	hmotnost [cca kg]	typ
G3/4"	14000	11400	16	0,1...3	1,3	FR03-34H-0,1/3-P
G3/4"	14000	11400	16	0,2...6	1,3	FR03-34H-0,2/6-P
G3/4"	14000	11400	16	0,5...10	1,3	FR03-34H-0,5/10-P
G3/4"	14000	11400	16	0,5...16	1,3	FR03-34H-0,5/16-P
G3/4"	14000	11400	16	0,1...3	1,8	FR03-34H-0,1/3-M
G3/4"	14000	11400	16	0,2...6	1,8	FR03-34H-0,2/6-M
G3/4"	14000	11400	16	0,5...10	1,8	FR03-34H-0,5/10-M
G3/4"	14000	11400	16	0,5...16	1,8	FR03-34H-0,5/16-M

viz. pozicionérviz. pozicionér

Průtkové diagramy pro regulační rozsah 0,5...10 bar



příslušenství

označení	typ
držák se 2 šrouby	MMB03-34H/10

vyobrazení jsou nezávazná
změna konstrukce, rozměrů a materiálů vyhrazena.