

Filterdruckregler G3/4" Serie Modul FR03

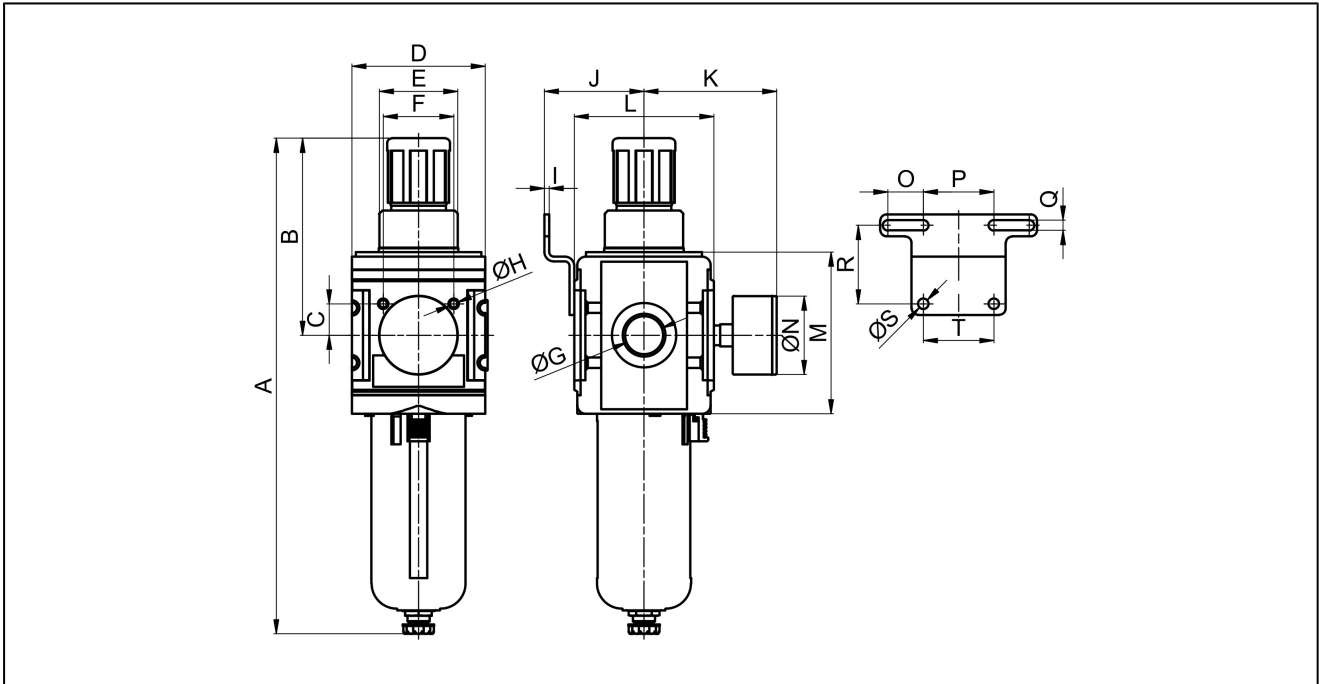


Bauart	Membrandruckregler mit Sekundärentlüftung, Zentrifugalkraft-Prinzip-Filter, Sinter-Filterelement, halbautomatisches Ablassventil und Eigenluftverbrauch von max. 1,5NI/min
Funktion	Regelung des Sekundärdruckes
Arretierung	Druckeinstellung kann durch Eindrücken des Drehknopfes arretiert werden
Filtereinsatz	5µm
Anschluss	G3/4" nach ISO228/1
Werkstoffe	Gehäuse Zinkdruckguss, Kunststoffbehälter mit Schutzkorb Polycarbonat/PA oder Metall, Dichtungen NBR, Federhaube POM
Medium	Druckluft
Mediumstemperatur	mit Kunststoffbehälter 0...+60°C, mit Metallbehälter 0...+60°C (mit entsprechend aufbereiteter Druckluft -10...+60°C)
Umgebungstemperatur	mit Kunststoffbehälter 0...+60°C, mit Metallbehälter -10...+60°C
Eingangsdruck	1,5...16bar
Regelbereiche	0,1...3/0,2...6/0,5...10 und 0,5...16bar
Durchflussrichtung	ist durch einen Pfeil gekennzeichnet
Befestigungsart	Einbau in Leitungssystem oder Wandbefestigung mittels Haltewinkel
Einbaulage	vertikal, Ablassschraube unten
Lieferumfang	inklusive Manometer

Typenschlüssel

		FR03 - 34 H - 0,1/3 - P - A	
Anschluss	3/4"	34	
Durchfluss	hohe Durchflussleistung	H	
Druckbereich	0,1...3bar	0,1/3	
	0,2...6bar	0,2/6	
	0,5...10bar	0,5/10	
	0,5...16bar	0,5/16	
Behälter	Kunststoffbehälter mit Schutzkorb		P
	Metallbehälter mit Sichtrohr		M
Ablassventil	halbautomatisches Ablassventil (Stelle leer lassen)		
	automatisches Ablassventil		A

Maßzeichnung

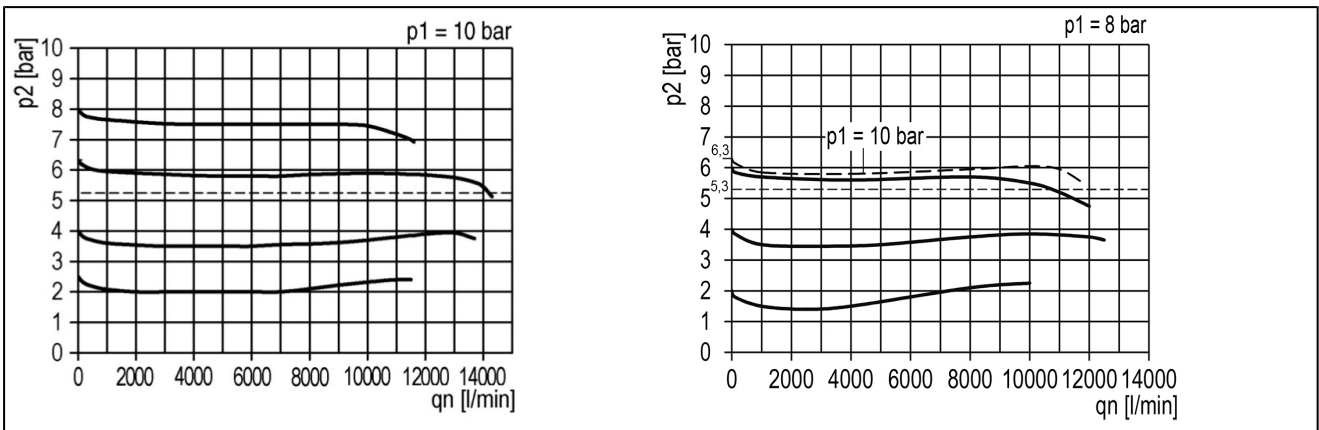


Anschluss G	A	B	C	D	E	F	H	I	J	K	L	M	N	O	P	Q	R	S	T
G3/4"	315	125	20	85	M50x1,5	45	M6	3	63,5	84,5	89	103	50	22,5	45	6,5	50	6,5	45

Anschluss	Durchfluss bei 6,3bar* [NI/min]	Durchfluss bei 6bar* [NI/min]	max. Eingangsdruck [bar]	Druckbereich [bar]	Gewicht [ca. kg]	Type
G3/4"	14000	11400	16	0,1...3	1,3	FR03-34H-0,1/3-P
G3/4"	14000	11400	16	0,2...6	1,3	FR03-34H-0,2/6-P
G3/4"	14000	11400	16	0,5...10	1,3	FR03-34H-0,5/10-P
G3/4"	14000	11400	16	0,5...16	1,3	FR03-34H-0,5/16-P
G3/4"	14000	11400	16	0,1...3	1,8	FR03-34H-0,1/3-M
G3/4"	14000	11400	16	0,2...6	1,8	FR03-34H-0,2/6-M
G3/4"	14000	11400	16	0,5...10	1,8	FR03-34H-0,5/10-M
G3/4"	14000	11400	16	0,5...16	1,8	FR03-34H-0,5/16-M

siehe Stellungsreglersiehe Stellungsregler

Durchflussdiagramme für Regelbereich 0,5...10 bar



Zubehör

Bezeichnung	Type
Haltewinkel mit 2 Schrauben	MMB03-34H/10

Abbildungen unverbindlich
Konstruktions-, Maß- und Werkstoffänderungen vorbehalten