

szűrő-nyomásszabályozó G3/4" sorozat Modul FR03

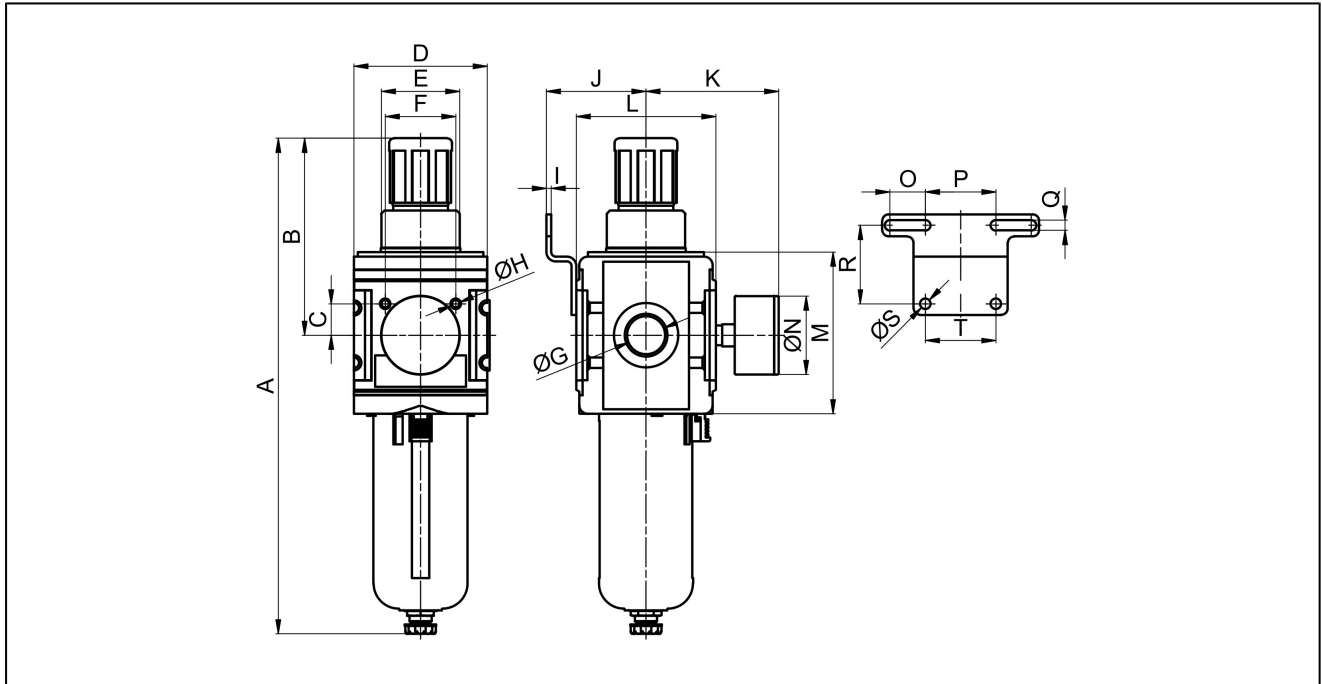


kialakítás	membrános nyomásszabályozó kimenőoldali leszellőztetéssel, centrifugális elven működő szűrő, szinterezett szűrőbetét, félautomata kondenzátum leeresztő szelep és saját levegőfogyasztás max. 1,5Nl/min
funkció	kimenőoldali nyomás szabályozása
reteszelés	a beállított nyomás a forgatógomb benyomásával reteszeltető
szűrőbetét	5µm
csatlakozás	G3/4" ISO228/1 szerint
anyagok	ház cinköntvény, műanyag pohár védőkosárral polikarbonát/PA vagy fém, tömítések NBR, rugóház POM
közeg	sűrített levegő
közeghőmérséklet	műanyag pohárral 0...+60°C, fém pohárral 0...+60°C (megfelelően előkészített sűrített levegővel -10...+60°C)
környezeti hőmérséklet	műanyag pohárral 0...+60°C, fém pohárral -10...+60°C
bemenő nyomás	1,5...16bar
szabály hatásköre	0,1...3/0,2...6/0,5...10 és 0,5...16bar
áramlási irányi	nyíllal jelölve
Rögzítés módja	légálózat rendszerbe építés vagy falra rögzítés felerősítő elemmel
beépítési helyzet	függőleges, leürítő csavar alul
szállított tartalom	nyomásmérő órával

típuskód

		FR03 - 34 H - 0,1/3 - P - A	
csatlakozás	3/4"	34	
térfogatáram	nagy átáramlási mennyiség	H	
nyomástartomány	0,1...3bar		0,1/3
	0,2...6bar		0,2/6
	0,5...10bar		0,5/10
	0,5...16bar		0,5/16
tartály	műanyag pohár védőkosárral		P
	fém pohár kémlelőcsővel		M
leürítő szelep	félautomata kondenzátum leeresztő szelep (helyet üresen kell hagyni)		
	automata kondenzátumleeresztő szeleppel		A

műszaki rajz

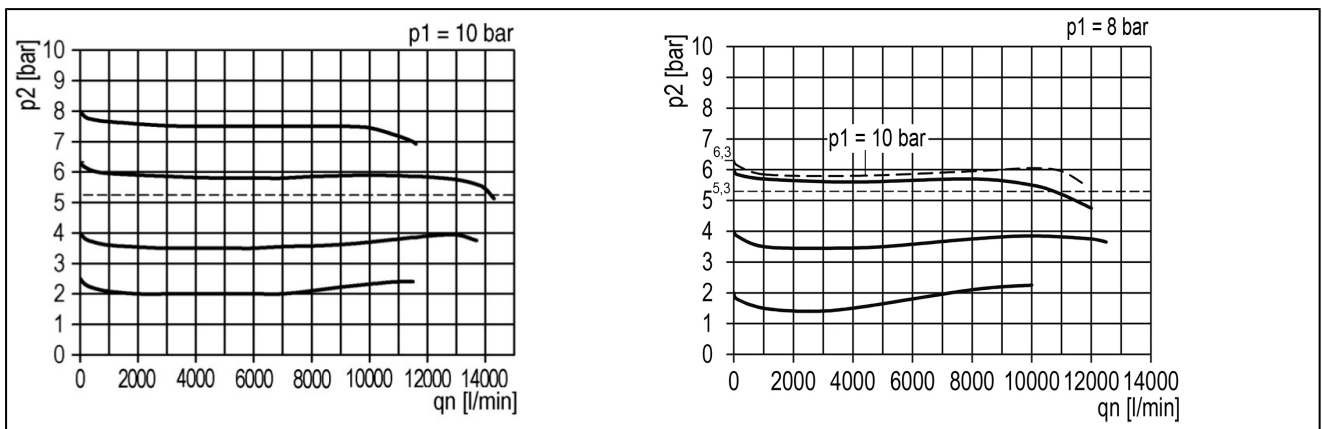


csatlakozás G	A	B	C	D	E	F	H	I	J	K	L	M	N	O	P	Q	R	S	T
G3/4"	315	125	20	85	M50x1,5	45	M6	3	63,5	84,5	89	103	50	22,5	45	6,5	50	6,5	45

csatlakozás	térfogatáram 6,3bar-on* [Nl/min]	térfogatáram 6 bar-on* [Nl/min]	max. bemeneti nyomás [bar]	nyomástartomány [bar]	súly [kb. kg]	típus
G3/4"	14000	11400	16	0,1...3	1,3	FR03-34H-0,1/3-P
G3/4"	14000	11400	16	0,2...6	1,3	FR03-34H-0,2/6-P
G3/4"	14000	11400	16	0,5...10	1,3	FR03-34H-0,5/10-P
G3/4"	14000	11400	16	0,5...16	1,3	FR03-34H-0,5/16-P
G3/4"	14000	11400	16	0,1...3	1,8	FR03-34H-0,1/3-M
G3/4"	14000	11400	16	0,2...6	1,8	FR03-34H-0,2/6-M
G3/4"	14000	11400	16	0,5...10	1,8	FR03-34H-0,5/10-M
G3/4"	14000	11400	16	0,5...16	1,8	FR03-34H-0,5/16-M

lásd helyetteszabályozó lásd helyetteszabályozó

térfogatáram diagramok működési tartomány 0,5...10 bar



Kellékek

megjelölés	típus
tartó szögídom 2 csavarral	MMB03-34H/10

az ábrák csak tájékoztató jellegűek
konstrukciós, méret és anyagválogatás joga fenntartva