

## regulator ciśnienia z filtrem G3/4" Seria Modul FR03

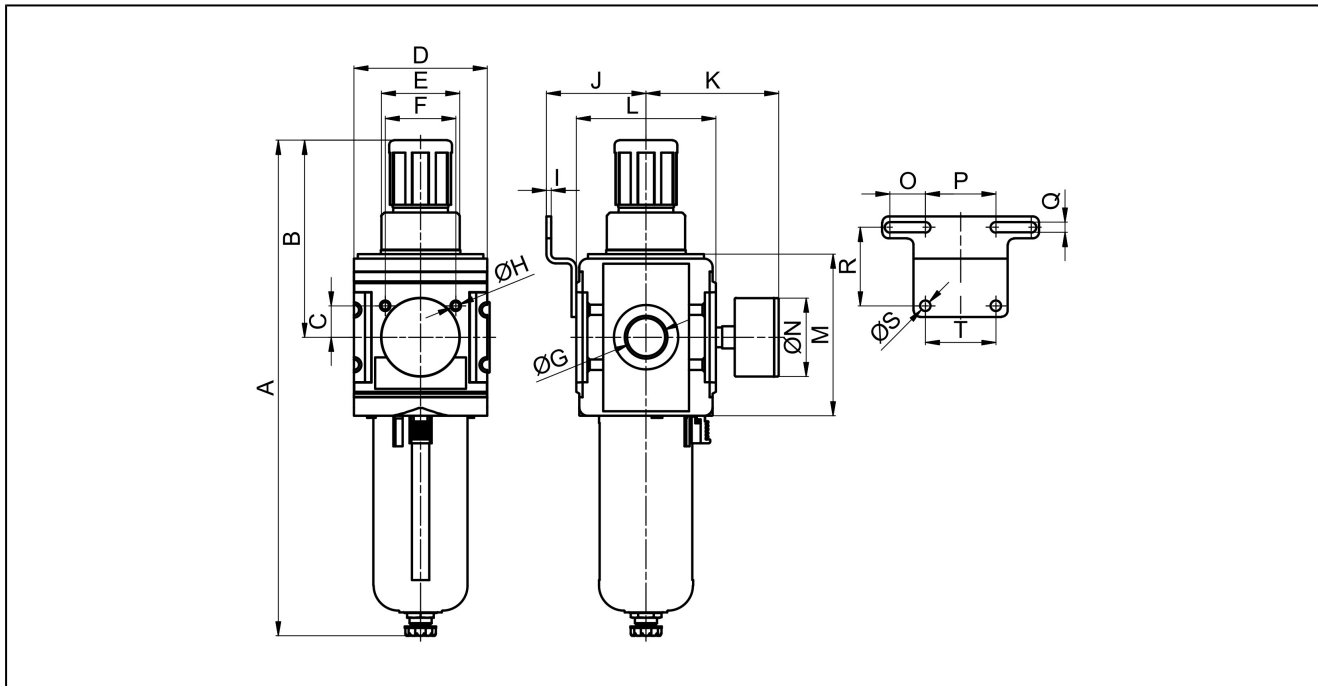


|                       |   |
|-----------------------|---|
| budowa                | regulator ciśnienia membranowy z odpowietrzeniem strony wyjściowej, filtr na zasadzie siły odśrodkowej, element filtrujący spiekany, półautomatyczny zawór spustowy wewnętrzne zużycie powietrza max. 1,5Nl/min |
| funkcja               | regulacja ciśnienia wtórnego  |
| blokowanie            | Możliwość nastawiania ciśnienia można zablokować przez wciśnięcie przycisku obrotowego  |
| wkład filtra          | 5µm   |
| przyłącze             | G3/4" zgodny z ISO228/1   |
| materiały             | obudowa wysokociśnieniowy odlew cynkowy, zbiornik z tworzywa z koszem ochronnym polikarbonat/PA lub metal, uszczelnienia NBR, kołpak ze sprężyną POM  |
| medium                | sprężone powietrze  |
| temperatura medium    | z pojemnikiem z tworzywa 0...+60°C, z pojemnikiem metalowym 0...+60°C (przy użyciu odpowiednio przygotowanego sprężonego powietrza -10...+60°C)   |
| temperatura otoczenia | z pojemnikiem z tworzywa 0...+60°C, z pojemnikiem metalowym -10...+60°C   |
| ciśnienie wejściowe   | 1,5...16bar   |
| zakresy nastaw        | 0,1...3/0,2...6/0,5...10 i 0,5...16bar  |
| kierunek przepływu    | jest zaznaczony strzałką  |
| mocowanie             | zabudowa w instalacji lub mocowanie naścienne za pomocą uchwytu kątownego   |
| sposób zabudowy       | pionowo, śruba spustowa na dole   |
| zakres dostawy        | wraz z manometrem   |

### oznaczenie typu

|                |   | FR03 - 34 H - 0,1/3 - P - A |        |
|----------------|---|-----------------------------|--------|
| przyłącze      | 3/4"  | 34                          |        |
| przepływ       | duże natężenie przepływu                                  | H                           |        |
| zakres ciśnień | 0,1...3bar  |                             | 0,1/3  |
|                | 0,2...6bar  |                             | 0,2/6  |
|                | 0,5...10bar   |                             | 0,5/10 |
|                | 0,5...16bar   |                             | 0,5/16 |
| zbiornik       | zbiornik z tworzywa z koszem ochronnym                    |                             | P      |
|                | zbiornik metalowy z wziernikiem                           |                             | M      |
| zawór spustowy | półautomatyczny zawór spustowy (pozostawić wolne miejsce) |                             |        |
|                | automatyczny zawór spustowy                               |                             | A      |

## rysunek z wymiarami

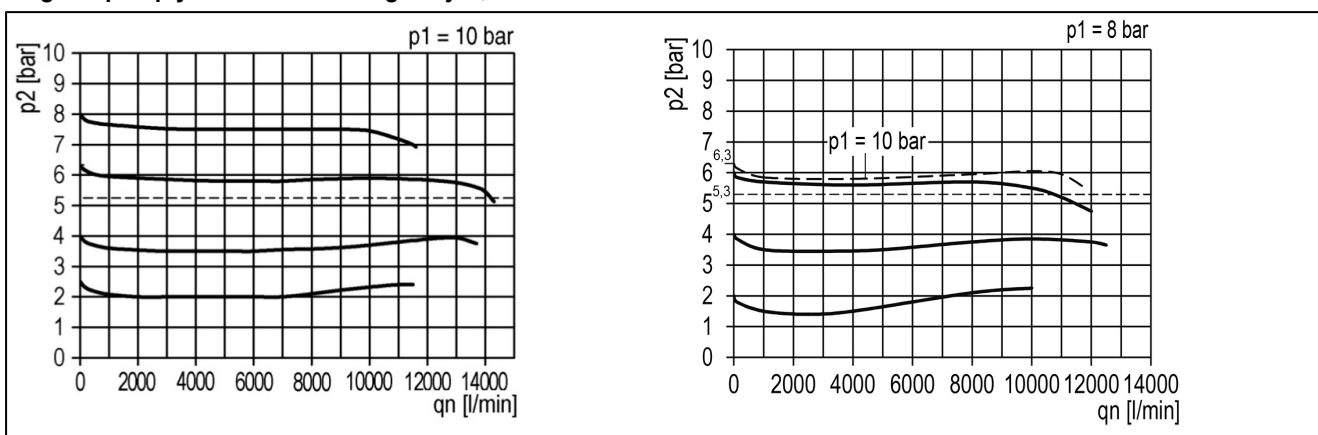


| przyłącze<br>G | A   | B   | C  | D  | E       | F  | H  | I | J    | K    | L  | M   | N  | O    | P  | Q   | R  | S   | T  |
|----------------|-----|-----|----|----|---------|----|----|---|------|------|----|-----|----|------|----|-----|----|-----|----|
| G3/4"          | 315 | 125 | 20 | 85 | M50x1,5 | 45 | M6 | 3 | 63,5 | 84,5 | 89 | 103 | 50 | 22,5 | 45 | 6,5 | 50 | 6,5 | 45 |

| przyłącze | przepływ przy 6,3bar*<br>[Nl/min] | przepływ przy 6 bar*<br>[Nl/min] | max. ciśnienie na wejściu<br>[bar] | zakres ciśnień<br>[bar] | ciężar<br>[kg, szacunkowy] | typ               |
|-----------|-----------------------------------|----------------------------------|------------------------------------|-------------------------|----------------------------|-------------------|
| G3/4"     | 14000                             | 11400                            | 16                                 | 0,1...3                 | 1,3                        | FR03-34H-0,1/3-P  |
| G3/4"     | 14000                             | 11400                            | 16                                 | 0,2...6                 | 1,3                        | FR03-34H-0,2/6-P  |
| G3/4"     | 14000                             | 11400                            | 16                                 | 0,5...10                | 1,3                        | FR03-34H-0,5/10-P |
| G3/4"     | 14000                             | 11400                            | 16                                 | 0,5...16                | 1,3                        | FR03-34H-0,5/16-P |
| G3/4"     | 14000                             | 11400                            | 16                                 | 0,1...3                 | 1,8                        | FR03-34H-0,1/3-M  |
| G3/4"     | 14000                             | 11400                            | 16                                 | 0,2...6                 | 1,8                        | FR03-34H-0,2/6-M  |
| G3/4"     | 14000                             | 11400                            | 16                                 | 0,5...10                | 1,8                        | FR03-34H-0,5/10-M |
| G3/4"     | 14000                             | 11400                            | 16                                 | 0,5...16                | 1,8                        | FR03-34H-0,5/16-M |

patrz ustawnik pozycyjny patrz ustawnik pozycyjny

## diagram przepływu do zakresu regulacji 0,5...10 bar



## Wyposażenie dodatkowe

| oznaczenie                | typ          |
|---------------------------|--------------|
| uchwyt kątowy z 2 śrubami | MMB03-34H/10 |

rysunki poglądowe  
Zmiany w konstrukcji, wymiarach i wykonaniu materiałowym zastrzeżone