

## filter regulator G3/4" serije Modul FR03

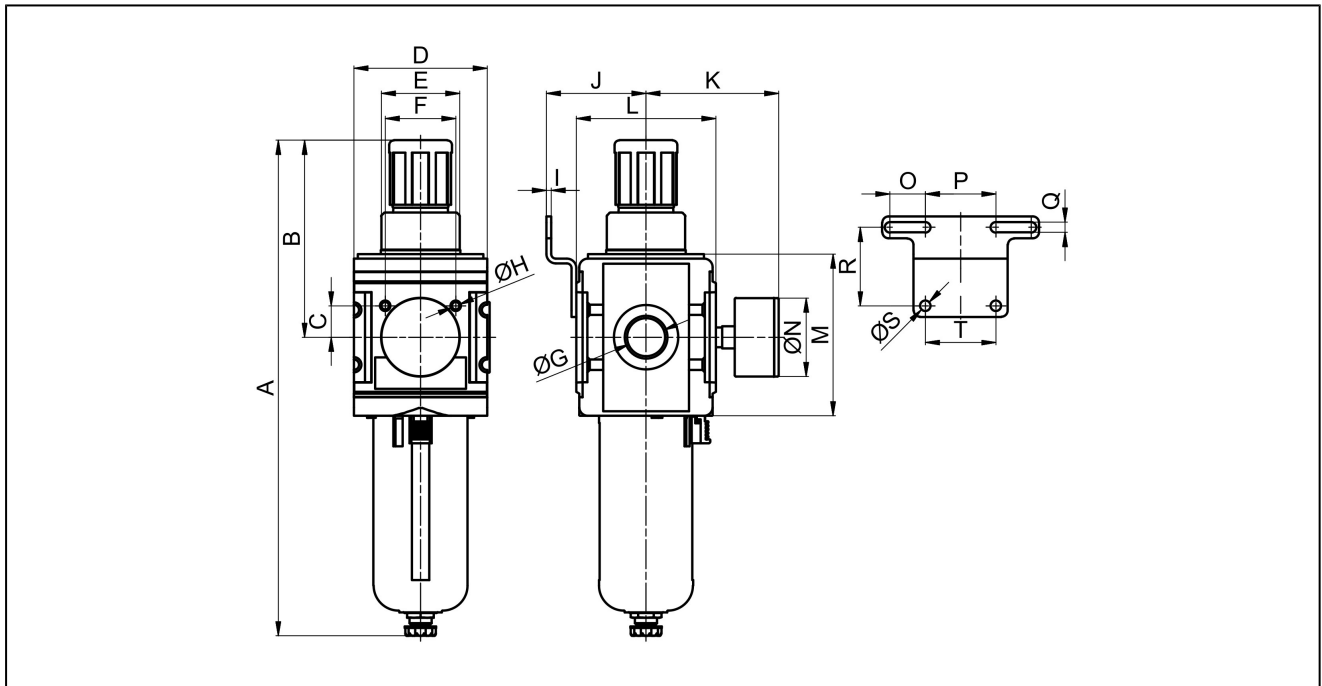


tip konstrukcije	membranski regulator pritiska sa ventilom za odzračivanje ili drenažu, centrifugalni filter, sinterovani filter element, poluautomatsko ispuštanje kondenzata i potrošnjom vazduha od max. 1,5Nl/min
funkcija	kontrola izlaznog pritiska
blokirano	podešavanje pritiska može da se zaustavi pritiskom na dugme
filter element	5 $\mu$ m
priključak	G3/4" prema ISO228/1
materijali	telo cink liven pod pritiskom, plastična posuda sa zaštitnim kavezom polikarbonat/PA ili metal, zaptivke NBR, poklopac opruge POM
medijum	komprimovani vazduh
temperatura medija	sa plastičnom posudom 0...+60°C, sa metalnim rezervoarom 0...+60°C (sa pripremljenim komprimovanim vazduhom -10...+60°C)
temperatura okoline	sa plastičnom posudom 0...+60°C, sa metalnim rezervoarom -10...+60°C
ulazni pritisak	1,5...16bar
oblast podešavanja	0,1...3/0,2...6/0,5...10 i 0,5...16bar
smer proticanja	obeležen strelicom
način pričvršćivanja	ugradnja u cevni sistem ili montaža na zid sa ugaonom konzolom
položaj montaže	vertikalno, zavrtanj za ispuštanje dole
obim isporuke	uključujući manometar

### šifra tipa

		FR03 - 34 H - 0,1/3 - P - A	
priključak	3/4"	34	
protok	visok protok	H	
opseg pritiska	0,1...3bar		0,1/3
	0,2...6bar		0,2/6
	0,5...10bar		0,5/10
	0,5...16bar		0,5/16
posuda	plastična posuda sa zaštitnim kavezom		P
	metalni rezervoar sa transparentnom kontrolnom cev		M
ispusni ventil	poluautomatsko ispuštanje kondenzata (prazna pozicija)		
	automatski drenažni ventil za kondenzat		A

## dimenzije

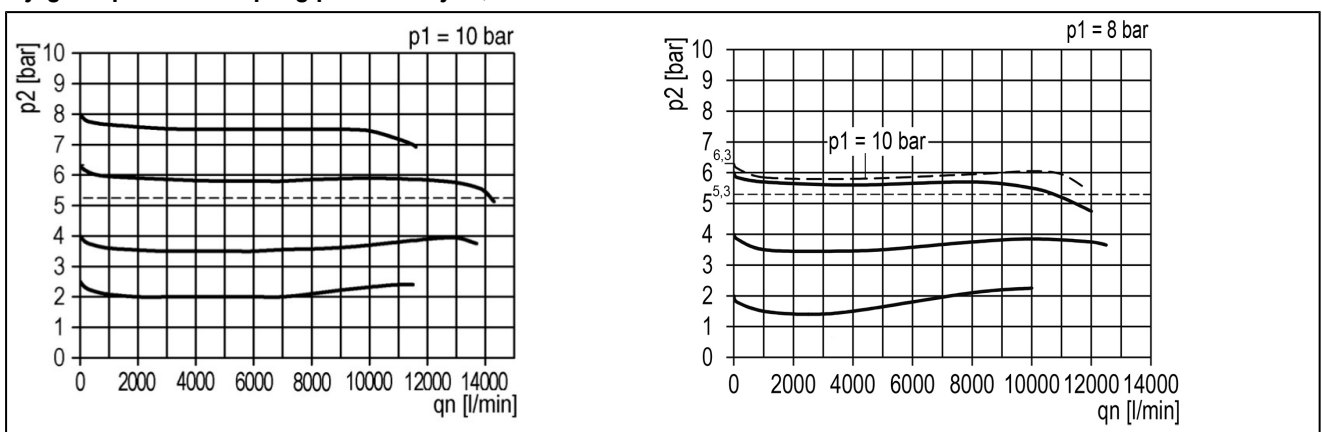


priključak G	A	B	C	D	E	F	H	I	J	K	L	M	N	O	P	Q	R	S	T
G3/4"	315	125	20	85	M50x1,5	45	M6	3	63,5	84,5	89	103	50	22,5	45	6,5	50	6,5	45

priključak	protok na 6,3bara* [l/min]	protok na 6 bara* [l/min]	maksimalni ulazni pritisak [bar]	opseg pritiska [bar]	težina [oko kg]	tip
G3/4"	14000	11400	16	0,1...3	1,3	FR03-34H-0,1/3-P
G3/4"	14000	11400	16	0,2...6	1,3	FR03-34H-0,2/6-P
G3/4"	14000	11400	16	0,5...10	1,3	FR03-34H-0,5/10-P
G3/4"	14000	11400	16	0,5...16	1,3	FR03-34H-0,5/16-P
G3/4"	14000	11400	16	0,1...3	1,8	FR03-34H-0,1/3-M
G3/4"	14000	11400	16	0,2...6	1,8	FR03-34H-0,2/6-M
G3/4"	14000	11400	16	0,5...10	1,8	FR03-34H-0,5/10-M
G3/4"	14000	11400	16	0,5...16	1,8	FR03-34H-0,5/16-M

vidi pozicionervidi pozicioner

## dijagram protoka za opseg podešavanja 0,5...10 bar



## pribor

oznaka	tip
konzola sa 2 zavrtnja	MMB03-34H/10

ilustracije su samo za informaciju i bez obaveza  
sve konstrukcije, konfiguracije, mere i materijali podležu promenama bez prethodne najave