

Filtrski regulator tlaka G3/4" serija Modul FR03

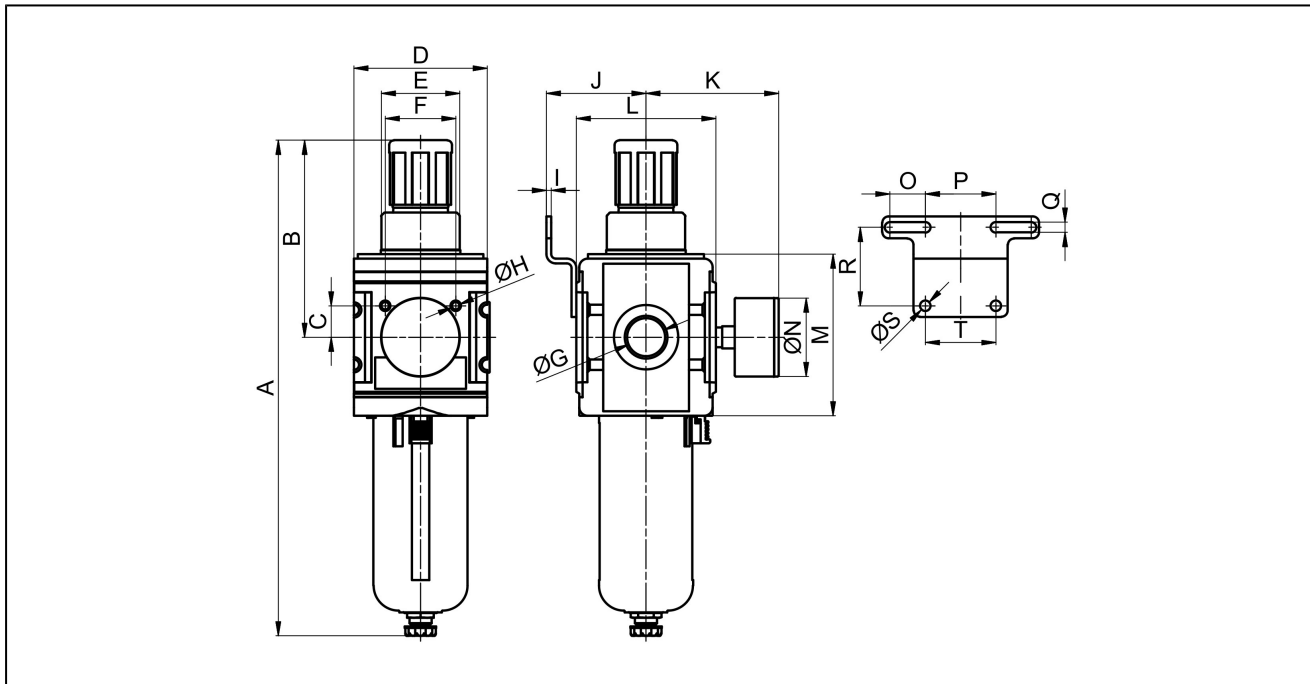


konstrukcija	membranski regulator tlaka s sekundarnim odzračevanjem, filter po principu centrifugalne sile, sintran filtrirni element, Polavtomatski izpustni ventil in poraba lastnega zraka maks. 1,5NI/min
funkcija	krmiljenje sekundarnega tlaka
zaklepanje	nastavitev tlaka je mogoče blokirati s pritiskom vrtljivega gumba
Filtrski vložek	5µm
priključek	G3/4" v skladu z ISO228/1
Materiali	ohišje cinkovo tlačna litina, Plastična posoda z zaščitno kletko polikarbonat/PA ali kovina, tesnila NBR, pokrov vzmeti POM
Medij	stisnjen zrak
temperatura medija	s plastično posodo 0...+60°C, s kovinsko posodo 0...+60°C (z ustrezno pripravljenim stisnjenim zrakom -10...+60°C)
temperatura okolice	s plastično posodo 0...+60°C, s kovinsko posodo -10...+60°C
vstopni tlak	1,5...16bar
nastavitvena območja	0,1...3/0,2...6/0,5...10 in 0,5...16bar
Smer pretoka	je označen s puščico
Vrsta pritrditve	vgradnja v cevni sistem ali pritrditev na steno s kotnikom
položaj vgradnje	vertikalno, Izpustni vijak spodaj
Obseg dobave	vkjučno z manometrom

Tipska koda

		FR03 - 34 H - 0,1/3 - P - A	
priključek	3/4"	34	
pretok	visoka stopnja pretoka	H	
območje tlaka	0,1...3bar		0,1/3
	0,2...6bar		0,2/6
	0,5...10bar		0,5/10
	0,5...16bar		0,5/16
Posoda	Plastična posoda z zaščitno kletko		P
	Kovinska posoda s cevjo za opazovanje		M
izpustni ventil	Polavtomatski izpustni ventil (pusti mesto prazno)		
	avtomatski izpustni ventil		A

Skica z dimenzijami

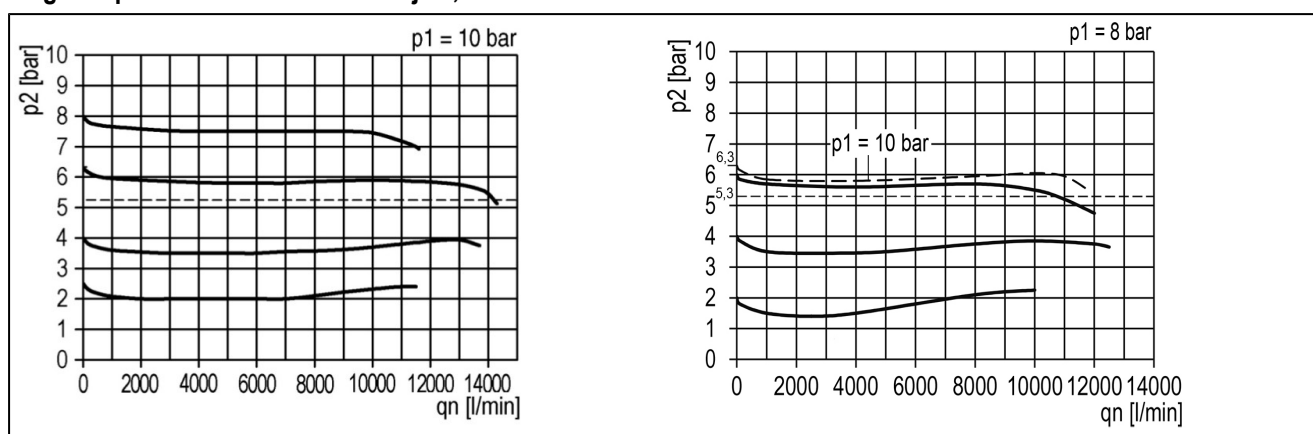


priključek G	A	B	C	D	E	F	H	I	J	K	L	M	N	O	P	Q	R	S	T
G3/4"	315	125	20	85	M50x1,5	45	M6	3	63,5	84,5	89	103	50	22,5	45	6,5	50	6,5	45

priključek	Pretok pri 6,3barih* [Nl/min]	pretok pri 6 barih* [Nl/min]	maks. vstopni tlak [bar]	območje tlaka [bar]	teža [ca. kg]	tip
G3/4"	14000	11400	16	0,1...3	1,3	FR03-34H-0,1/3-P
G3/4"	14000	11400	16	0,2...6	1,3	FR03-34H-0,2/6-P
G3/4"	14000	11400	16	0,5...10	1,3	FR03-34H-0,5/10-P
G3/4"	14000	11400	16	0,5...16	1,3	FR03-34H-0,5/16-P
G3/4"	14000	11400	16	0,1...3	1,8	FR03-34H-0,1/3-M
G3/4"	14000	11400	16	0,2...6	1,8	FR03-34H-0,2/6-M
G3/4"	14000	11400	16	0,5...10	1,8	FR03-34H-0,5/10-M
G3/4"	14000	11400	16	0,5...16	1,8	FR03-34H-0,5/16-M

glej pozicionerglej pozicioner

diagrami pretoka za krmilno območje 0,5...10 bar



Dodatna oprema

Oznaka	tip
kotnik z 2 vijakoma	MMB03-34H/10

Slike niso zavezujoče.
Pridržane so konstrukcijske, dimenzijske in materialne spremembe.