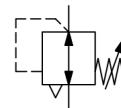


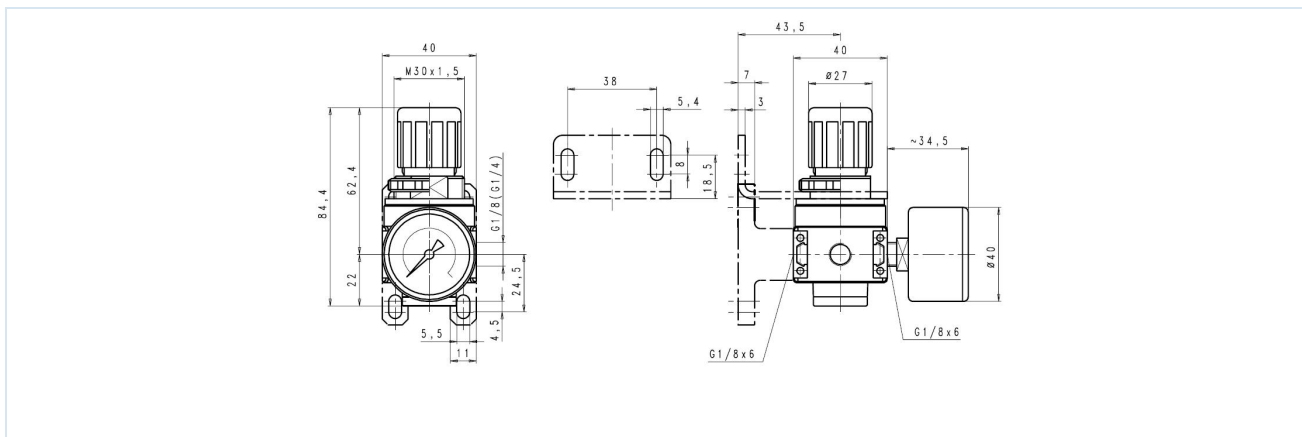
Regulator pritiska G1/8" Serija Modul RE03



Konstrukcija	Membranski regulator pritiska sa sekundarnim odzračivanjem
Priključak	G1/8" prema ISO228/1
Materijali	Kućište Cinkov tlačni livak, Zaptivke NBR, Opužna kapa POM
Funkcija	Regulacija sekundarnog pritiska
Kočenje	Podošavanje pritiska može se blokirati pritiskom na obrtno dugme
Način pričvršćivanja	Ugradnja u cevovodni sistem ili Zidna montaža pomoću držača u obliku ugla
Položaj ugradnje	proizvoljno
Medij	filtrirani komprimovani vazduh
Temperatura medijuma	0...+60°C, (sa odgovarajuće pripremljenim komprimovanim vazduhom -10...+60°C)
Temperatura okoline	-10...+60°C
Ulazni pritisak	maksimalno 16bar
Opsezi regulacije	0,1...3/0,2...6/0,5...10 i 0,5-16bar
Smer protoka	označeno je strelicom
Sadržaj isporuke	uključujući manometar



Dimenzioni crtež



Priključak	Protok pri 6bar* [Nl/min]	Opseg pritiska [bar]	Tip
G1/8"	1100	0,1...3	RE03-18H-0,1/3-MA
G1/8"	1100	0,2...6	RE03-18H-0,2/6-MA
G1/8"	1100	0,5...10	RE03-18H-0,5/10-MA
G1/8"	1100	0,5...16	RE03-18H-0,5/16-MA

*Podaci o protoku pri ulaznom pritisku od 8bar, izlaznom pritisku od 6bar i padu pritiska od 1bar

Dijagram protoka za regulacioni opseg 0,5...10bar



Pribor

Oznaka	Tip
Komplet držača	MMB03-18-14
Navrtna matica M30x1,5	MPN03-18-38
Držački ugao sa vratnom maticom	MMP03-18-38

Ilustracije nisu obavezujuće

Zadržavamo pravo na konstruktivne, dimenzione i promene materijala.

Pneumatika / Pneumatski filteri, regulatori i zauljivači vazduha / Uređaji za pripremu vazduha - serija modul / regulator pritiska serije Modul RE03 / [RE03-18H-0,5/16-MA] Regulator pritiska RE03-18H-0,5/16-MA

Verzija 5

138918 / Generisano 2026/23 SR

PROIZVEDENO U EVROPI

+381 11 2399521

balkan@stasto.eu

© STASTO Automatizacija d.o.o.

www.stasto.rs

Otvori seriju online

Strana 2 / 2

