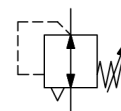


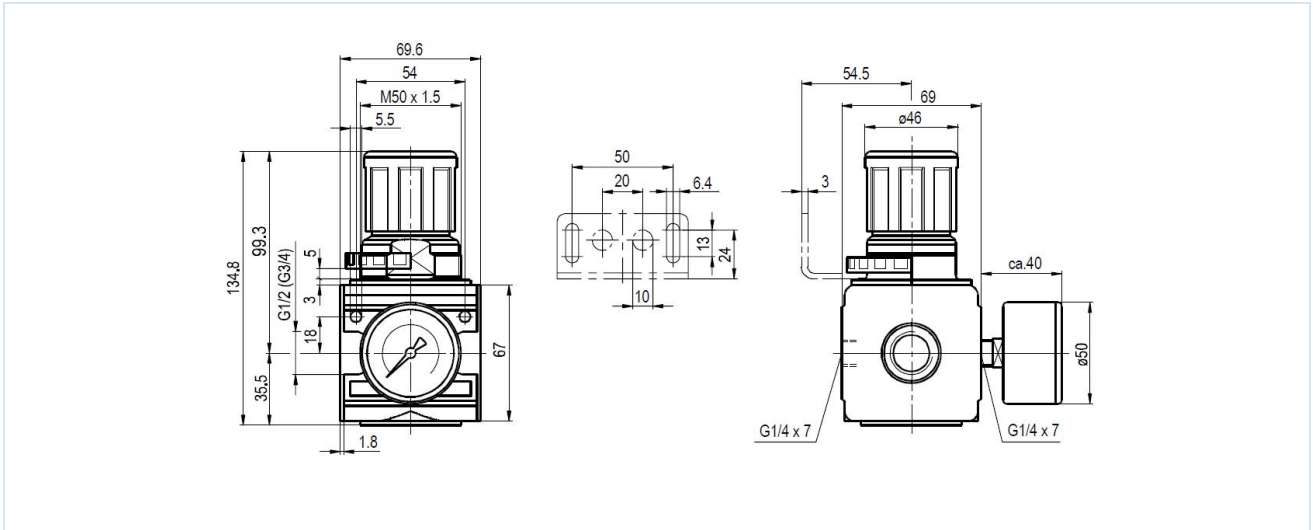
Druckregler G1/2" und G3/4" Serie Modul RE03



Bauart	Membrandruckregler mit Sekundärentlüftung
Anschluss	G1/2" und G3/4" nach ISO228/1
Werkstoffe	Gehäuse Zinkdruckguss, Dichtungen NBR, Federhaube POM
Funktion	Regelung des Sekundärdruckes
Arretierung	Druckeinstellung kann durch Eindrücken des Drehknopfes arretiert werden
Einbaulage	beliebig
Medium	gefilterte Druckluft
Mediumstemperatur	0...+60°C, (mit entsprechend aufbereiteter Druckluft -10...+60°C)
Umgebungstemperatur	-10...+60°C
Eingangsdruk	maximal 16bar
Regelbereiche	0,1...3/0,2...6/0,5...10 und 0,5...16bar
Durchflussrichtung	ist durch einen Pfeil gekennzeichnet
Lieferumfang	inklusive Manometer



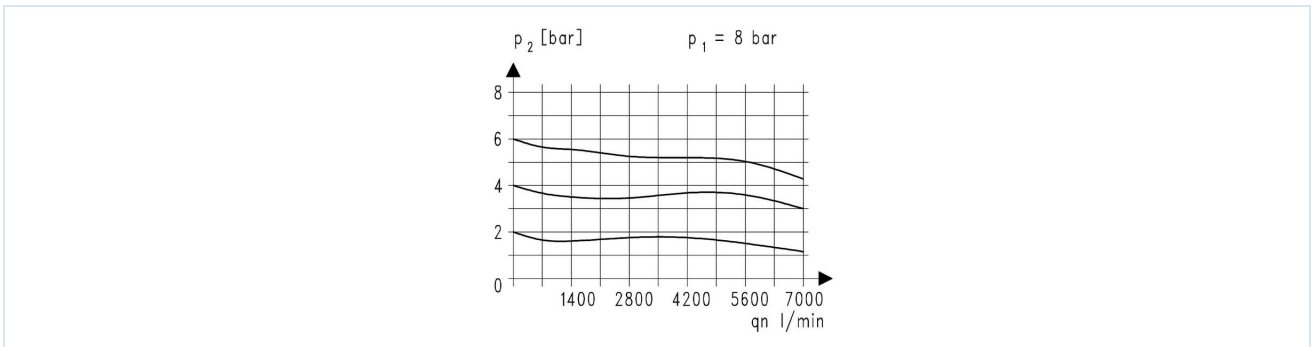
Maßzeichnung



Anschluss	Durchfluss bei 6bar* [Nl/min]	Druckbereich [bar]	Type
G1/2"	6000	0,1...3	RE03-12-0,1/3-MA
G1/2"	6000	0,2...6	RE03-12-0,2/6-MA
G1/2"	6000	0,5...10	RE03-12-0,5/10-MA
G1/2"	6000	0,5...16	RE03-12-0,5/16-MA
G3/4"	6000	0,1...3	RE03-34-0,1/3-MA
G3/4"	6000	0,2...6	RE03-34-0,2/6-MA
G3/4"	6000	0,5...10	RE03-34-0,5/10-MA
G3/4"	6000	0,5...16	RE03-34-0,5/16-MA

*Durchflussangaben bei Eingangsdruck von 8bar, Ausgangsdruck von 6bar und 1bar Druckabfall

Durchflussdiagramm für Regelbereich 0,5...10 bar



Zubehör

Bezeichnung	Type
Halsmutter M50x1,5	MPN03-12/34
Haltewinkel mit Mutter M50x1,5	MMP03-12/34
Haltewinkel mit 2 Schrauben	MMB03-12/34

Abbildungen unverbindlich
Konstruktions-, Maß- und Werkstoffänderungen vorbehalten

Pneumatik / Druckluftwartung - Druckregler, Filter und Öler / Wartungsgeräte - Serie Modul / Druckregler Serie Modul RE03 / [RE03-34-0,5/16-MA] Druckregler RE03-34-0,5/16-MA

Version 5

139287 / Erzeugt 2026/23 DE

MADE IN EUROPE

+43 512 52076
austria@stasto.eu
© STASTO Automation KG

www.stasto.eu

Serie online öffnen
Seite 2 / 2

