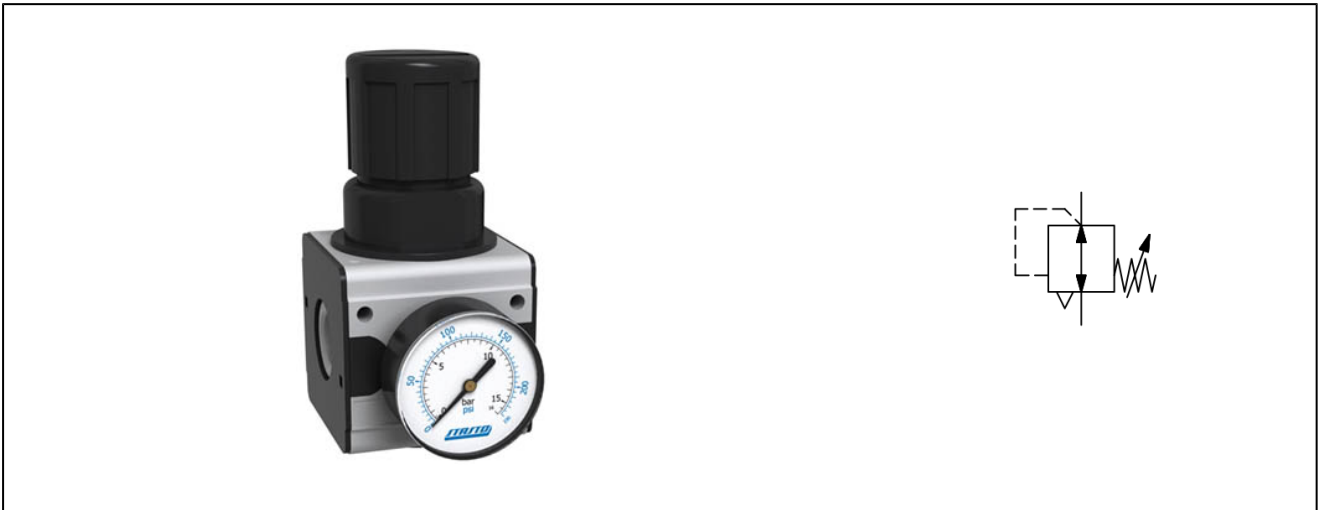
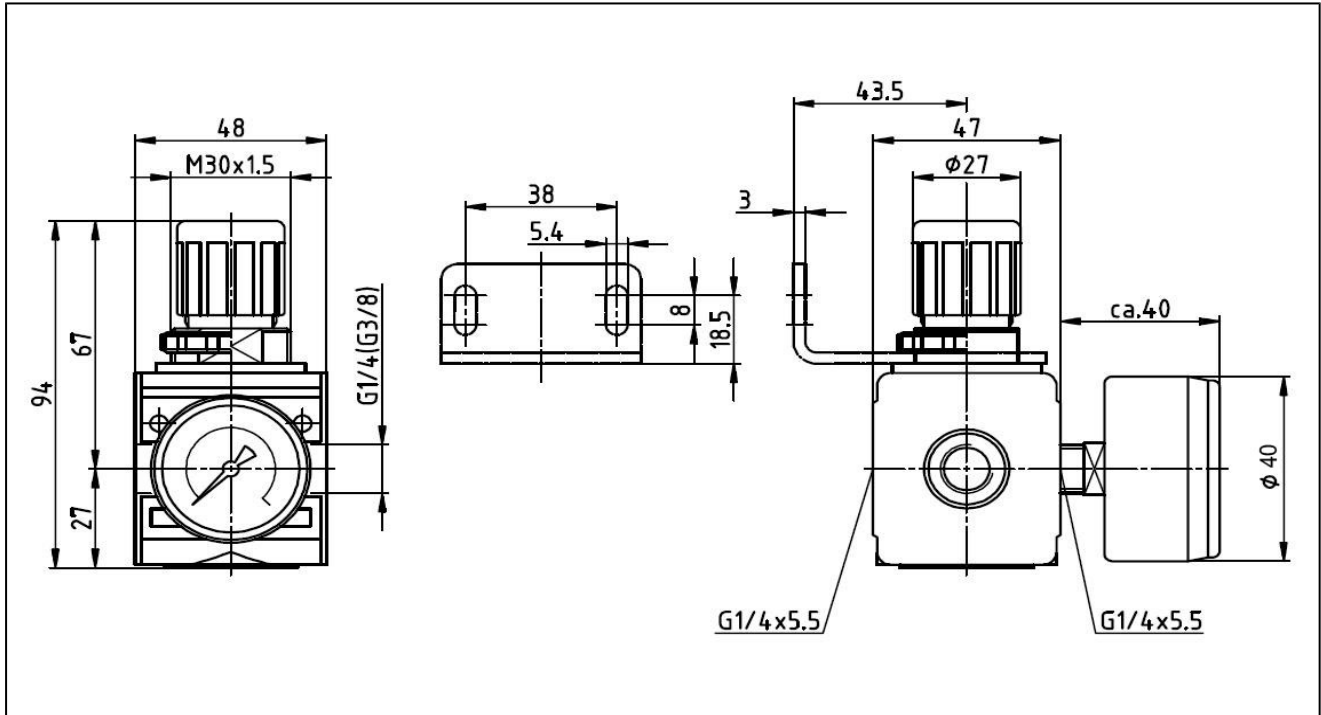


## precyzyjny zawór regulacyjny G1/4" Seria Modul RE03-PR



budowa	precyzyjny membranowy regulator ciśnienia z odpowietrzenia wewnętrzne zużycie powietrza 2,6NI/min
przyłącze	G1/4" zgodny z ISO228/1
materiały	obudowa wysokociśnieniowy odlew cynkowy, uszczelnienia NBR, kołpak ze sprężyną POM
funkcja	regulacja ciśnienia wtórnego
blokowanie	Możliwość nastawiania ciśnienia można zablokować przez wciśnięcie przycisku obrotowego
sposób zabudowy	dowolnie
medium	przefiltrowane sprężone powietrze
temperatura medium	0...+60°C, (przy użyciu odpowiednio przygotowanego sprężonego powietrza -10...+60°C)
temperatura otoczenia	-10...+60°C
ciśnienie wejściowe	maksymalnie 16bar
zakresy nastaw	0,1...3/0,2...6 i 0,5...10bar
dokładność	50mbar
kierunek przepływu	jest zaznaczony strzałką
zakres dostawy	wraz z manometrem

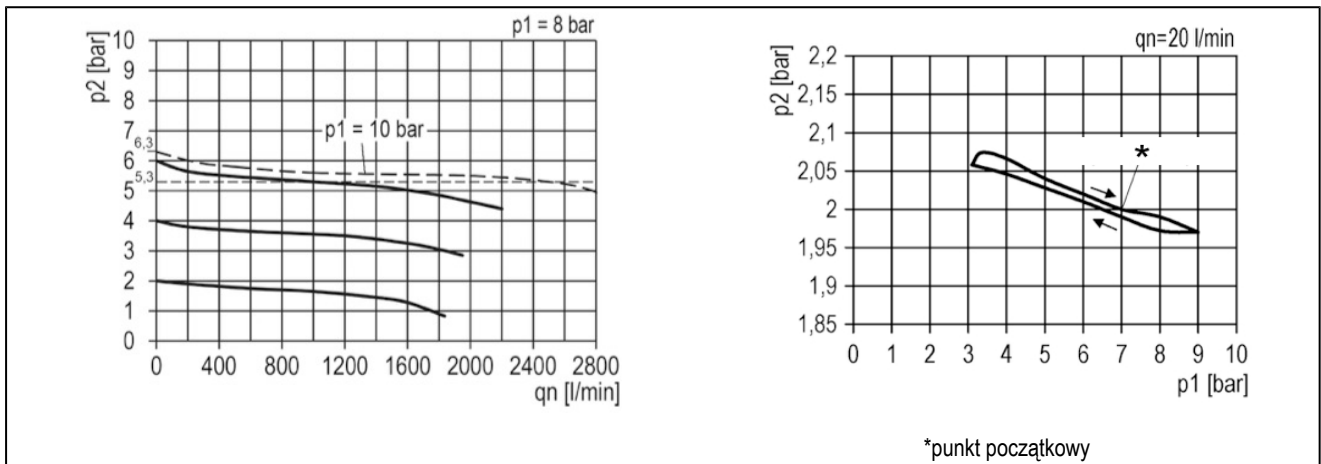
## rysunek z wymiarami



przyłącze	przepływ przy 6 bar*	zakres ciśnień	typ
G1/4"	1500	0,1...3	RE03-14VH-0,1/3-MA-PR
G1/4"	1500	0,2...6	RE03-14VH-0,2/6-MA-PR
G1/4"	1500	0,5...10	RE03-14VH-0,5/10-MA-PR

wartości przepływu przy ciśnieniu wejściowym 8 bar, ciśnieniu wyjściowym 6 bar i spadku ciśnienia 1 bar

## diagram przepływu do zakresu regulacji 0,5...10 bar, histereza



## Wyposażenie dodatkowe

oznaczenie	typ
nakrętka mocująca M30x1,5	MPN03-18/38
uchwyt kątowy z nakrętką M30x1,5	MMP03-18/38

rysunki poglądowe  
Zmiany w konstrukcji, wymiarach i wykonaniu materiałowym zastrzeżone