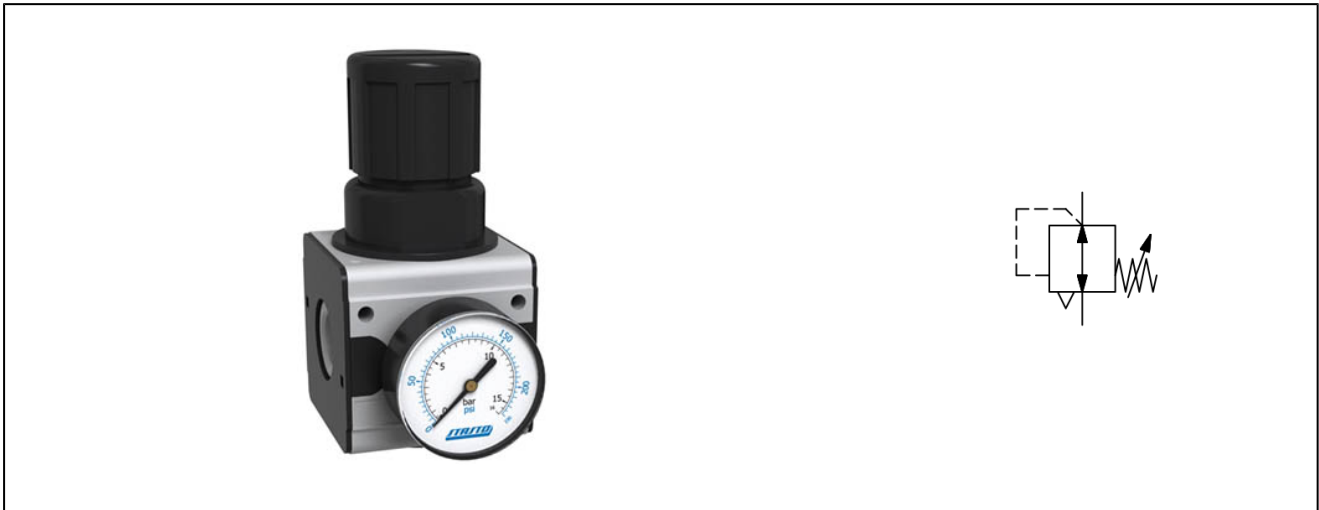
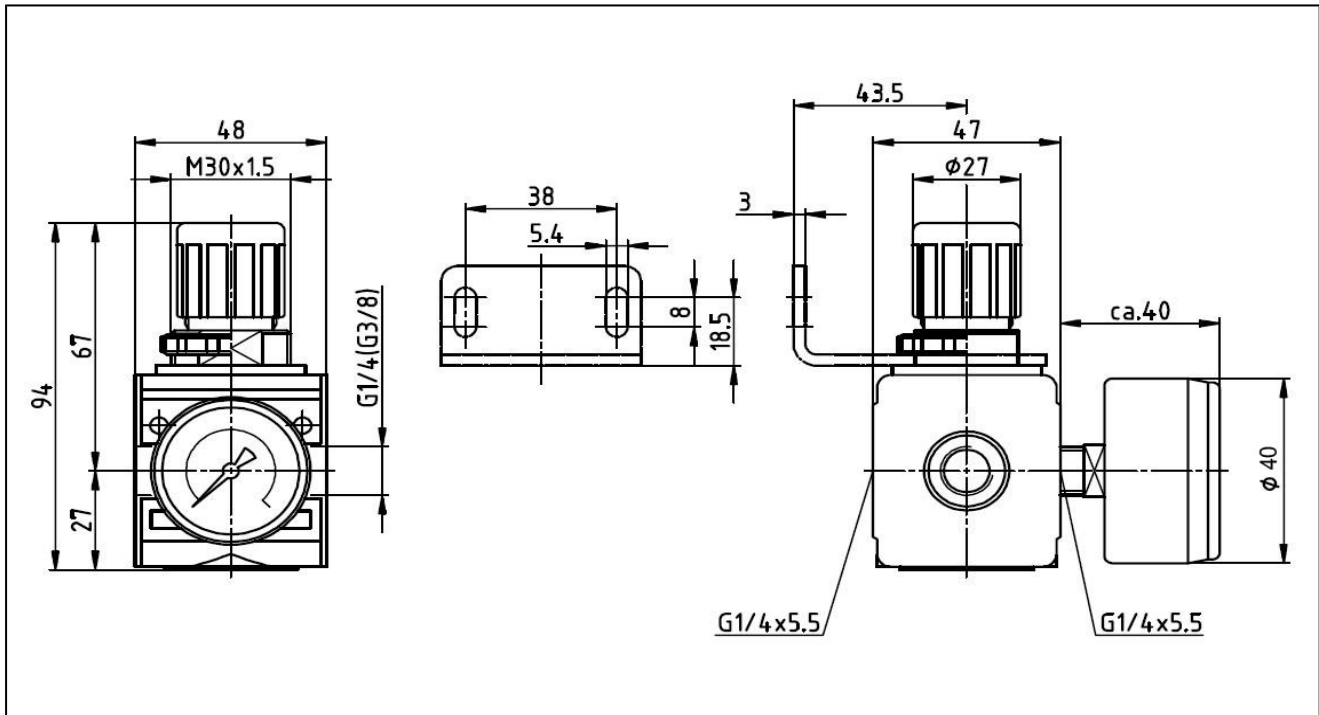


Precizen regulator tlaka G1/4" serija Modul RE03-PR



konstrukcija	precizen membranski regulator tlaka s sekundarnim odzračevanjem in poraba lastnega zraka 2,6NI/min
priključek	G1/4" v skladu z ISO228/1
Materiali	ohišje cinkovo tlačna litina, tesnila NBR, pokrov vzmeti POM
funkcija	krmiljenje sekundarnega tlaka
zaklepanje	nastavitev tlaka je mogoče blokirati s pritiskom vrtljivega gumba
položaj vgradnje	poljuben
Medij	filtriran stisnjen zrak
temperatura medija	0...+60°C, (z ustrezno pripravljenim stisnjenim zrakom -10...+60°C)
temperatura okolice	-10...+60°C
vstopni tlak	maksimalno 16bar
nastavitvena območja	0,1...3/0,2...6 in 0,5...10bar
natančnost	50mbar
Smer pretoka	je označen s puščico
Obseg dobave	vključno z manometrom

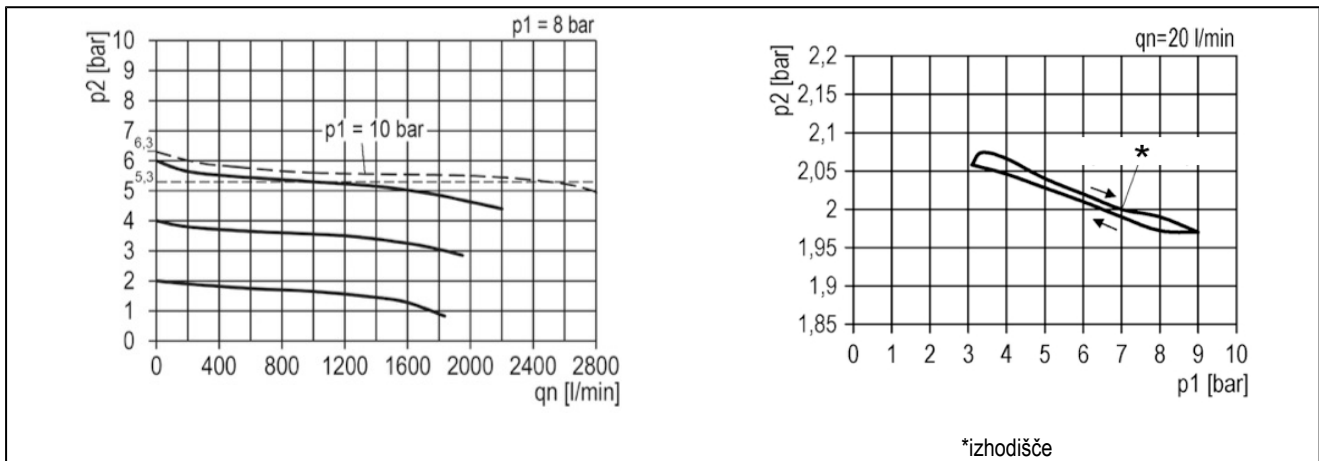
Skica z dimenzijami



priključek	pretok pri 6 barih* [Nl/min]	območje tlaka [bar]	tip
G1/4"	1500	0,1...3	RE03-14VH-0,1/3-MA-PR
G1/4"	1500	0,2...6	RE03-14VH-0,2/6-MA-PR
G1/4"	1500	0,5...10	RE03-14VH-0,5/10-MA-PR

Podatki o pretoku pri vhodnem tlaku 8 barov, izhodnem tlaku 6 barov in padcu tlaka 1 bar

Diagram pretoka za krmilno območje 0,5...10 bar, histereza



Dodatna oprema

Oznaka	tip
Matica z okroglim vratom M30x1,5	MPN03-18/38
kotnik z matico M30x1,5	MMP03-18/38

Slike niso zavezujoče.

Pridržane so konstrukcijske, dimenzijske in materialne spremembe.