

## filtr G1/2" a G3/4" série Modul FI03

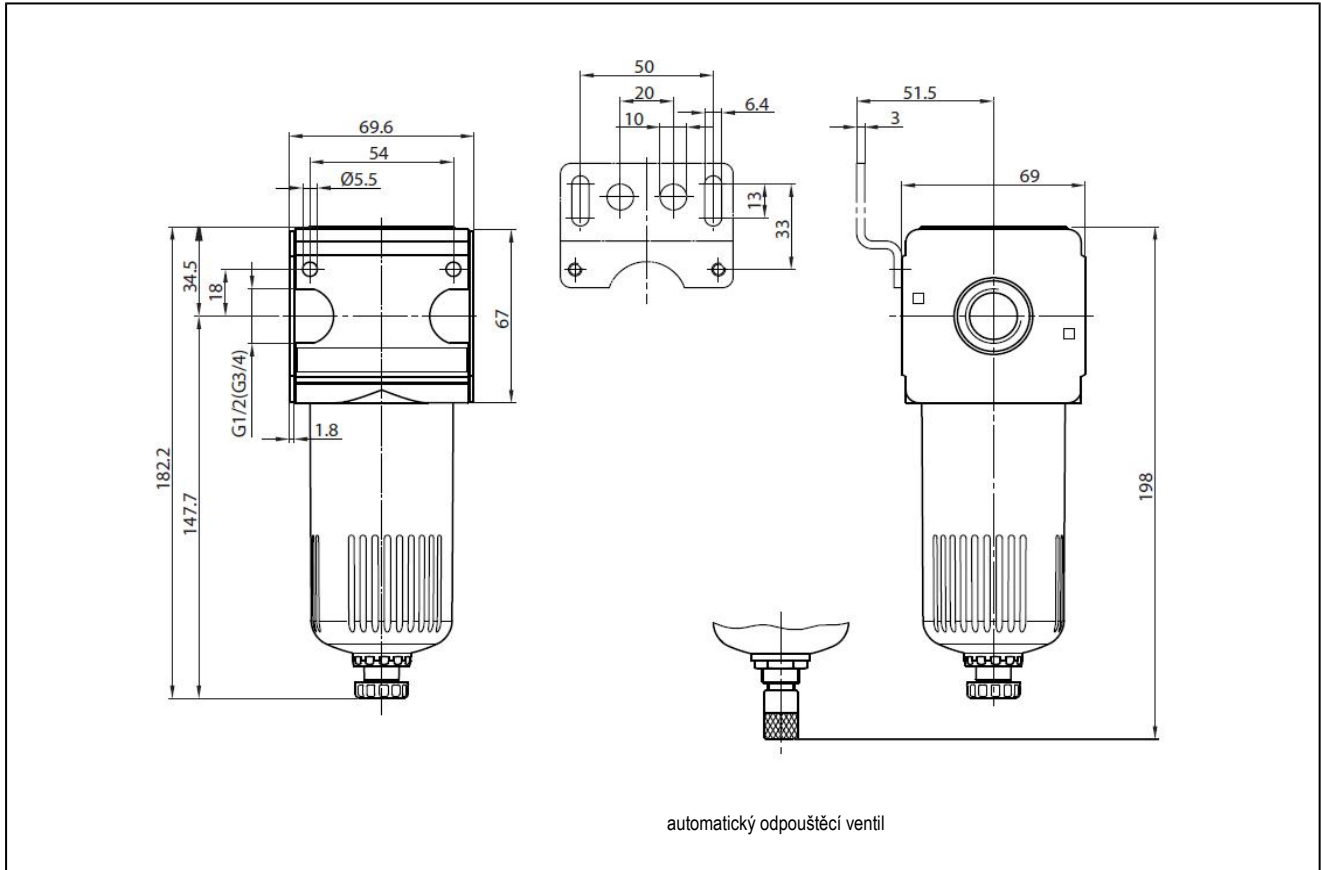


konstrukce	filtr na principu odstředivé síly, sintrovaný filtrační element, poloautomatický odpouštěcí ventil
připojení	G1/2"...G3/4" dle ISO 228/1
materiály	těleso tlakový zinkový odlitek, zásobník na kondenzát polykarbonát nebo kov, těsnění NBR
funkce	filtrace tlakového vzduchu
vložka filtru	5µm
způsob upevnění	vestavba do pevného vedení nebo upevnění na zeď pomocí montážního úhelníku
montážní poloha	vertikální, vypouštěcí ventil dole
médium	tlakový vzduch
teplota média	s plastovým zásobníkem 0...+60°C, s kovovým zásobníkem 0...+60°C (s odpovídajícím upraveným tlakovým vzduchem -10...+60°C)
teplota okolí	s plastovým zásobníkem 0...+60°C, s kovovým zásobníkem -10...+60°C
přední tlak	1,5...16bar případně 1,5...20bar dle tabulky, s automatickým odpouštěcím ventilem 1,5...16bar
směr průtoku	označeno šipkou

### objednací klíč

		FI03 - 12 - P - A	
připojení	G1/2"	12	
	G3/4"	34	
zásobník	plastový zásobník (prázdná pozice)		
	plastový zásobník s ochranným košem	P	
	kovový zásobník	M	
vypouštění kondenzátu	poloautomatický odpouštěcí ventil (prázdná pozice)		
	automatický odpouštěcí ventil	A	

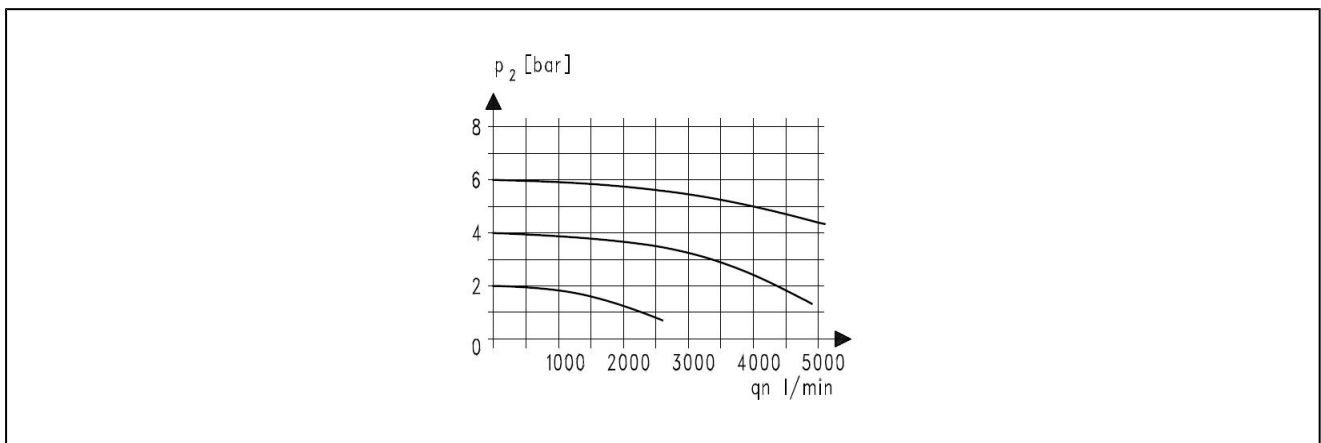
## Rozměry



připojení	průtok při 6 bar* [Nl/min]	maximální vstupní tlak [bar]	typ
G1/2"	4000	16	FI03-12
G1/2"	4000	16	FI03-12-P
G1/2"	4000	20	FI03-12-M
G3/4"	4000	16	FI03-34
G3/4"	4000	16	FI03-34-P
G3/4"	4000	20	FI03-34-M

\*údaje o průtoku při vstupním tlaku 6bar a 1bar tlaková ztráta

## průtokový diagram



## příslušenství

označení	typ
montážní úhelník (kompletní)	MMB03-12/34

vyobrazení jsou nezávazná  
změna konstrukce, rozměrů a materiálů vyhrazena.