

## szűrő G1/2" és G3/4" sorozat Modul FI03

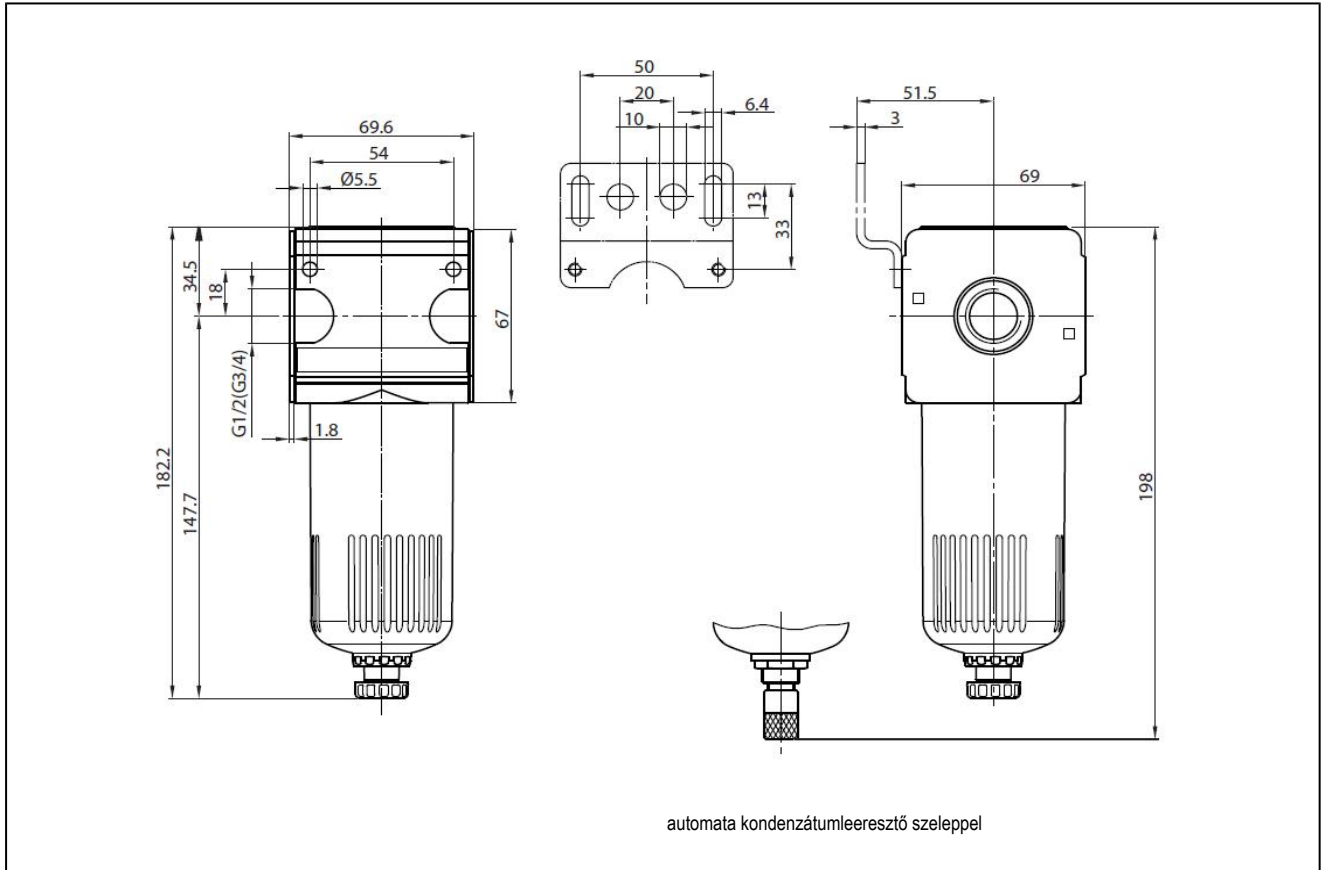


kialakítás	centrifugális elven működő szűrő, szinterezett szűrőbetét, félautomatikus kondenzátumleeresztő szelep
csatlakozás	G1/2"...G3/4" ISO228/1 szerint
anyagok	ház cinköntvény, kondenzátumtartó pohár polikarbonát vagy fém, tömítés NBR
működés	sűrített levegő szűrése
szűrőbetét	5µm
Rögzítés módja	légálózat rendszerbe építés vagy falra rögzítés tartó szögidom
beépítési helyzet	függőleges, leürítő csavar alul
közeg	sűrített levegő
közeghőmérséklet	műanyag pohárral 0...+60°C, fém pohárral 0...+60°C (megfelelően előkészített sűrített levegővel -10...+60°C)
környezeti hőmérséklet	műanyag pohárral 0...+60°C, fém pohárral -10...+60°C
bemenő nyomás	1,5...16bar ill. 1,5...20bar táblázat szerint, automatikus leeresztő szeleppel 1,5...16bar
áramlási irányi	nyíllal jelölve

### rendelési kód

		FI03 - 12 - P - A	
csatlakozás	G1/2"	12	
	G3/4"	34	
tartály	műanyag pohár (helyet üresen kell hagyni)		
	műanyag pohár védőkosárral	P	
	fém pohár	M	
leürítő szelep	félautomatikus kondenzátumleeresztő szelep (helyet üresen kell hagyni)		
	automata kondenzátumleeresztő szeleppel	A	

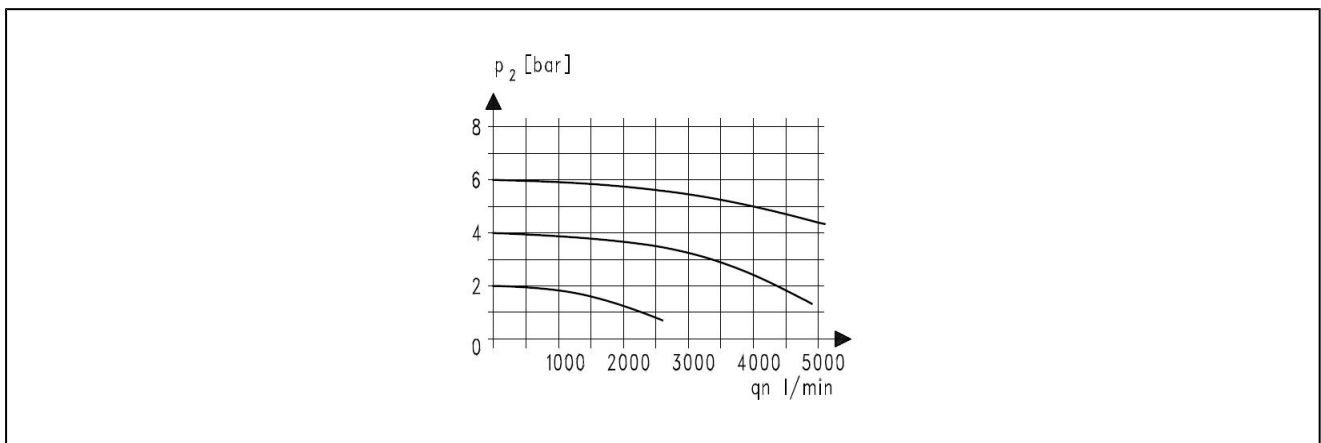
## műszaki rajz



csatlakozás	térfogatáram 6 bar-on* [Nl/min]	max. bemeneti nyomás [bar]	típus
G1/2"	4000	16	FI03-12
G1/2"	4000	16	FI03-12-P
G1/2"	4000	20	FI03-12-M
G3/4"	4000	16	FI03-34
G3/4"	4000	16	FI03-34-P
G3/4"	4000	20	FI03-34-M

\*térfogatáram értékek 6bar bemenő és 1bar nyomásesés esetén

## térfogatáram diagram



## Kellékek

megjelölés	típus
tartó szögidom (teljesen)	MMB03-12/34

az ábrák csak tájékoztató jellegűek  
konstrukciós, méret és anyagválogatás joga fenntartva