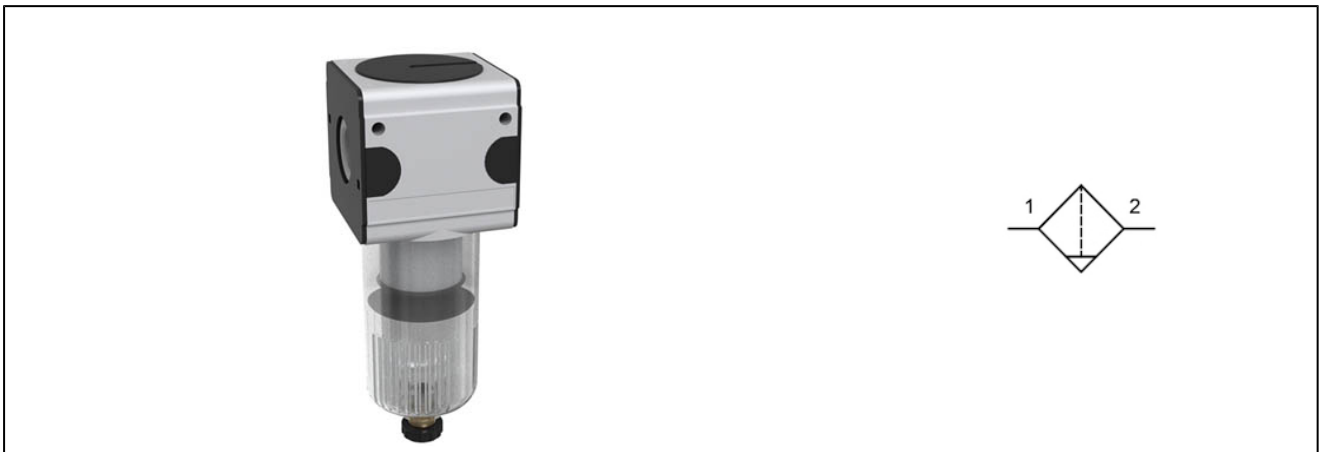


filtr G1/2" i G3/4" Seria Modul FI03

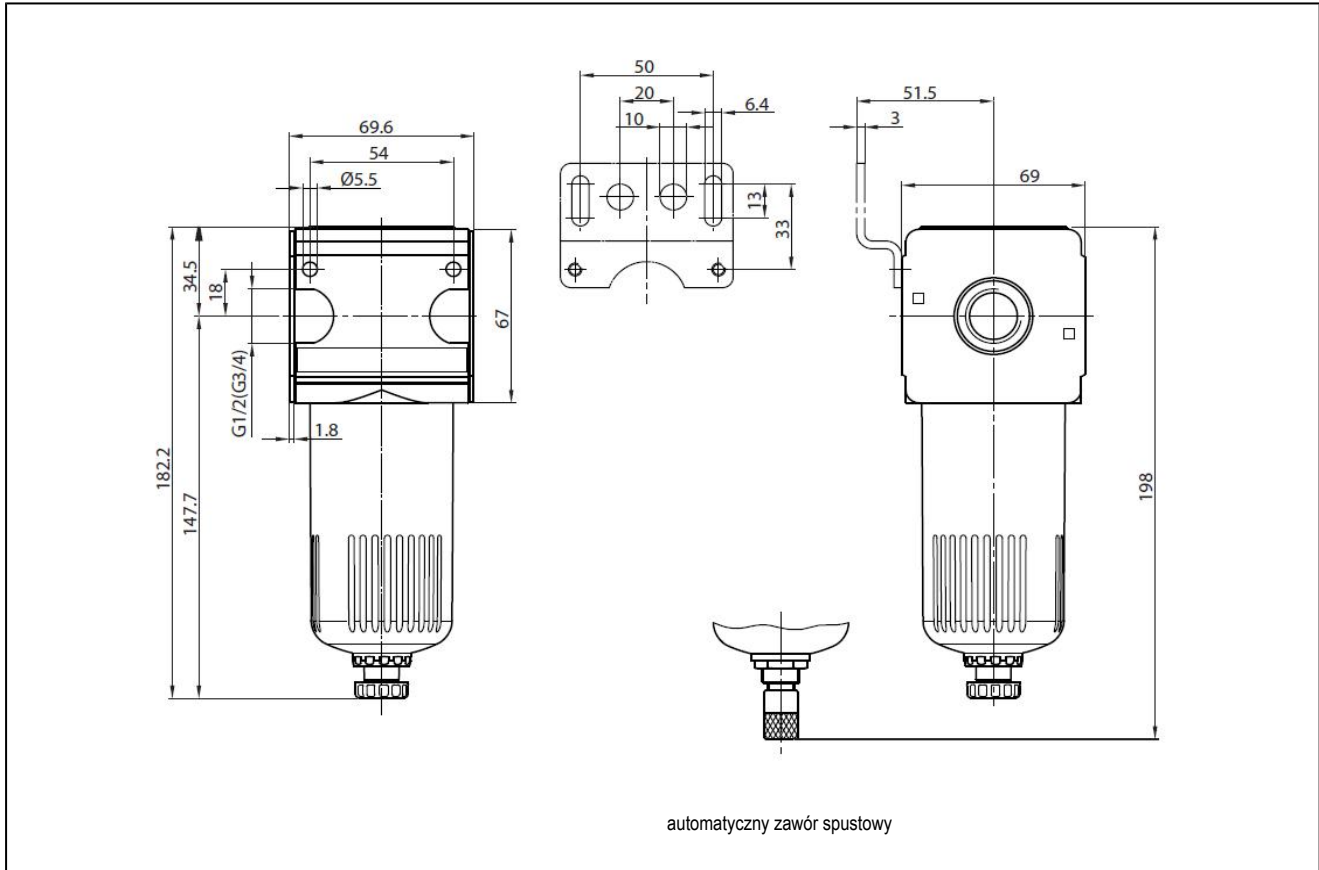


budowa	filtr na zasadzie siły odśrodkowej, element filtrujący spiekany, półautomatyczny zawór spustowy
przyłącze	G1/2"...G3/4" zgodny z ISO228/1
materiały	obudowa wysokociśnieniowy odlew cynkowy, pojemnik na kondensat polikarbonat lub metal, uszczelnienie NBR
funkcja	filtrowanie sprężonego powietrza
wkład filtra	5µm
mocowanie	zabudowa w instalacji lub mocowanie naścienne za pomocą uchwytu kąтового
sposób zabudowy	pionowo, śruba spustowa na dole
medium	sprężone powietrze
temperatura medium	z pojemnikiem z tworzywa 0...+60°C, z pojemnikiem metalowym 0...+60°C (przy użyciu odpowiednio przygotowanego sprężonego powietrza -10...+60°C)
temperatura otoczenia	z pojemnikiem z tworzywa 0...+60°C, z pojemnikiem metalowym -10...+60°C
ciśnienie wejściowe	1,5...16bar lub 1,5...20bar zgodnie z tabelą, z automatycznym zaworem spustowym 1,5...16bar
kierunek przepływu	jest zaznaczony strzałką

Kod zamówienia

		FI03 - 12 - P - A	
przyłącze	G1/2"	12	
	G3/4"	34	
zbiornik	zbiornik z tworzywa (pozostawić wolne miejsce)		
	zbiornik z tworzywa z koszem ochronnym	P	
	zbiornik metalowy	M	
zawór spustowy	półautomatyczny zawór spustowy (pozostawić wolne miejsce)		
	automatyczny zawór spustowy	A	

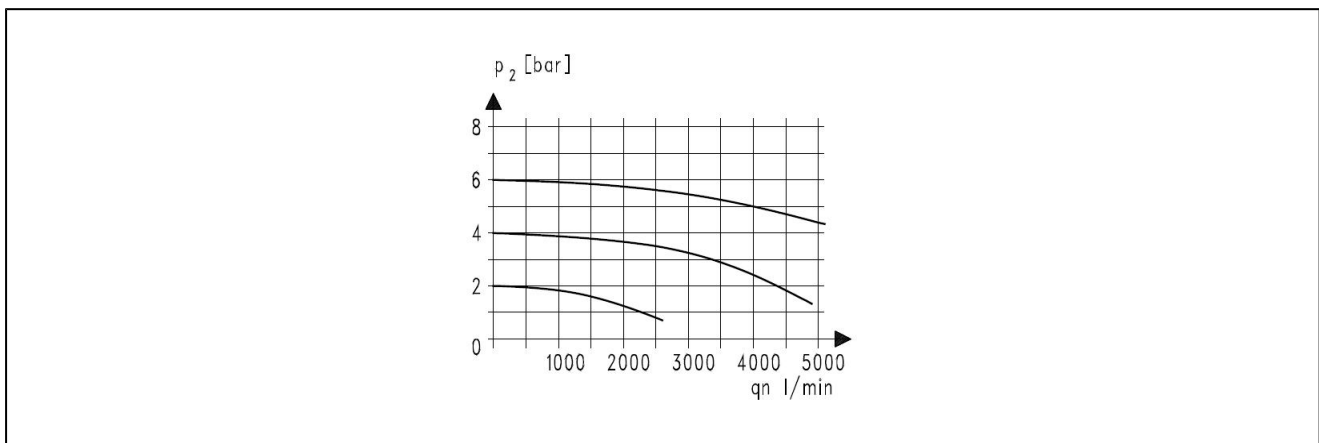
rysunek z wymiarami



przyłącze	przepływ przy 6 bar* [l/min]	max. ciśnienie na wejściu [bar]	typ
G1/2"	4000	16	FI03-12
G1/2"	4000	16	FI03-12-P
G1/2"	4000	20	FI03-12-M
G3/4"	4000	16	FI03-34
G3/4"	4000	16	FI03-34-P
G3/4"	4000	20	FI03-34-M

*wartości przepływu przy ciśnieniu wejściowym 6bar i spadku ciśnienia 1bar

diagram przepływu



wyposażenie dodatkowe

oznaczenie	typ
mocowanie kątowe (komplet)	MMB03-12/34

rysunki poglądowe
Zmiany w konstrukcji, wymiarach i wykonaniu materiałowym zastrzeżone