

Filter G1/2" in G3/4" serija Modul FI03

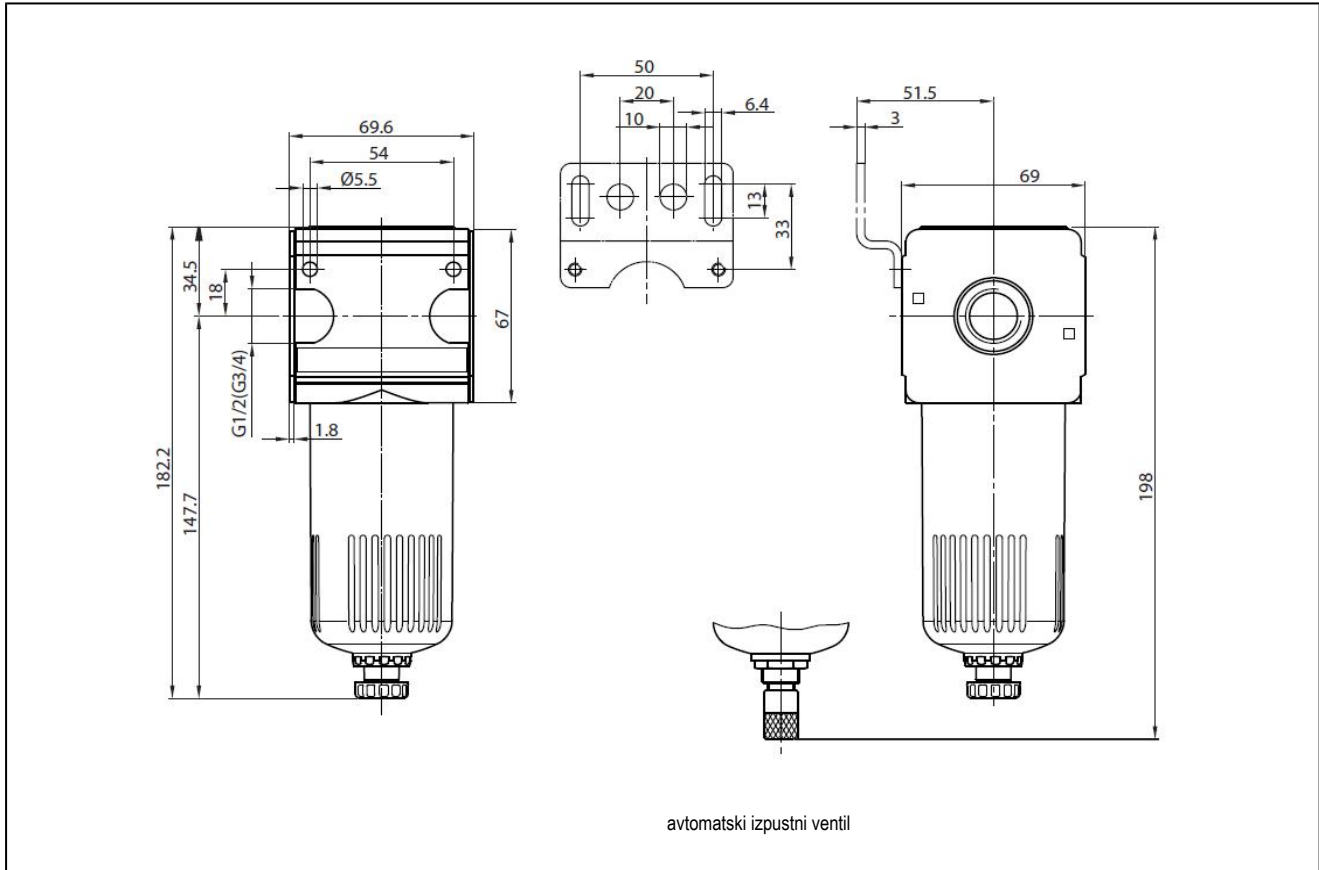


konstrukcija	filter po principu centrifugalne sile, sintran filtrirni element, Polavtomatski izpustni ventil
priključek	G1/2"...G3/4" v skladu z ISO228/1
Materiali	ohišje cinkovo tlačna litina, posoda za kondenzat polikarbonat ali kovina, tesnilo NBR
funkcija	filtriranje stisnjenega zraka
Filtrski vložek	5µm
Vrsta pritrditve	vgradnja v cevni sistem ali pritrditev na steno s kotnikom
položaj vgradnje	vertikalno, Izpustni vijak spodaj
Medij	stisnjen zrak
temperatura medija	s plastično posodo 0...+60°C, s kovinsko posodo 0...+60°C (z ustrezno pripravljenim stisnjenim zrakom -10...+60°C)
temperatura okolice	s plastično posodo 0...+60°C, s kovinsko posodo -10...+60°C
vstopni tlak	1,5...16bar oz. 1,5...20bar glede na tabelo, z avtomatskim izpustnim ventilom 1,5...16bar
Smer pretoka	je označen s puščico

Koda za naročilo

		FI03 - 12 - P - A	
priključek	G1/2"	12	
	G3/4"	34	
Posoda	Plastična posoda (pusti mesto prazno)		
	Plastična posoda z zaščitno kletko	P	
	Kovinska posoda	M	
izpustni ventil	Polavtomatski izpustni ventil (pusti mesto prazno)		
	avtomatski izpustni ventil	A	

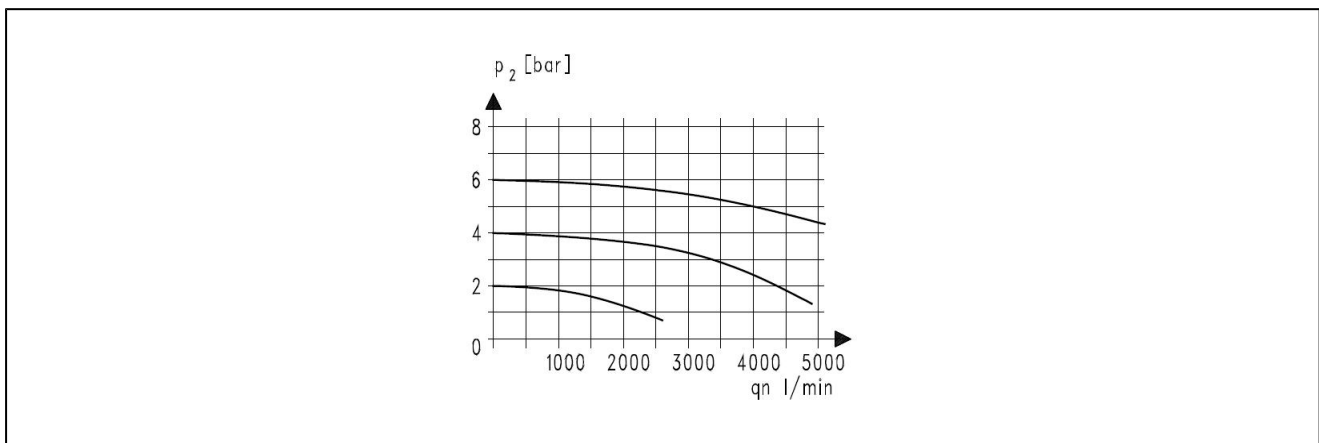
skica z dimenzijami



priključek	pretok pri 6 barih* [Nl/min]	Maks. vstopni tlak [bar]	tip
G1/2"	4000	16	FI03-12
G1/2"	4000	16	FI03-12-P
G1/2"	4000	20	FI03-12-M
G3/4"	4000	16	FI03-34
G3/4"	4000	16	FI03-34-P
G3/4"	4000	20	FI03-34-M

*Pretok pri vhodnem tlaku 6 barov in padcu tlaka 1 bar

Diagram pretoka



Dodatna oprema

Oznaka	tip
kotnik za pritržitev (kompleten)	MMB03-12/34

Slike niso zavezujoče.
Pridržane so konstrukcijske, dimenzijske in materialne spremembe.