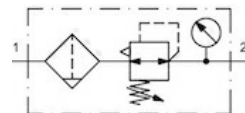


## Filtrační regulátor tlaku Série Gold FR04



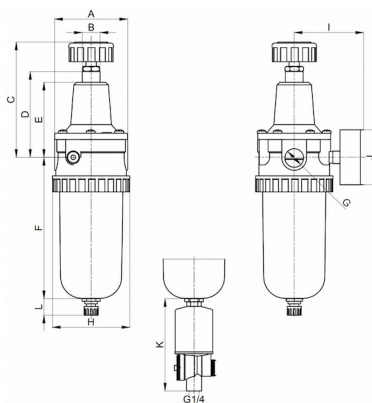
Konstrukční provedení	Membránový regulátor tlaku se sekundárním odvětráním, Filtr na principu odstředivé síly, Sintrovaná filtrační vložka, poloautomatický vypouštěcí ventil resp. automatický vypouštěcí ventil
Připojení	G1/4" ... G3/8" podle ISO228/1
Materiály	Těleso Zinkový tlakový odlitek, Nádržka kondenzátu Polykarbonát nebo Kov, Těsnění NBR
Funkce	Regulace sekundárního tlaku a filtrace stlačeného vzduchu
Filtrační vložka	5µm
Způsob upevnění	Montáž do potrubního systému nebo Nástěnná montáž pomocí upevňovacího úhelníku
Montážní poloha	vertikální, Vypouštěcí šroub dole
Médium	Stlačený vzduch
Teplota média	s plastovou nádobou 0...+60°C, s kovovou nádobou 0...+60°C (s odpovídajícím způsobem upraveným stlačeným vzduchem -20...+60°C)
Teplota okolí	s plastovou nádobou 0...+60°C, s kovovou nádobou -20...+60°C
Vstupní tlak	1,5...16bar resp. 1,5...25bar dle tabulky, s automatickým vypouštěcím ventilem 4...12bar
Regulační rozsahy	0,5...10bar a 0,5...16bar s kovovou nádobou (0,5...3/ 0,5...6 na vyžádání)
Směr průtoku	je označeno šipkou
Rozsah dodávky	včetně manometru



## Objednávací klíč

		FR04 - 14 H - 0,5/10 - P - F5 - A										
Připojení	1/4"	14										
	3/8"	38										
Průtok	Standardní (Nechat prázdné)											
	vysoký průtokový výkon		H									
Tlakový rozsah	0,5...3bar	0,5/3										
	0,5...6bar	0,5/6										
	0,5...10bar	0,5/10										
	0,5...16bar	0,5/16										
Nádoba	Plastová nádoba (Nechat prázdné)											
	Plastová nádoba s ochranným košem								P			
	Kovová nádoba								M			
Filtrační vložka	5µm									F5		
Vypouštěcí ventil	poloautomatický vypouštěcí ventil (Nechat prázdné)											
	automatický vypouštěcí ventil											A

## Rozměrový výkres



Připojení G	A	B	C	D	E	F	H	I	J	K	L	Hmotnost [cca kg]	Typ
G1/4	54	M20x1,5	106,5	72	62	116	57	60	50	104	11,5	0,8	FR04-14H-0,5/10-F5
G1/4	54	M20x1,5	106,5	72	62	116	57	60	50	104	11,5	0,8	FR04-14H-0,5/10-P-F5
G1/4	54	M20x1,5	106,5	72	62	116	57	60	50	104	14	0,9	FR04-14H-0,5/16-M-F5
G3/8"	54	M20x1,5	106,5	72	62	116	57	60	50	104	11,5	0,8	FR04-38-0,5/10-F5
G3/8"	54	M20x1,5	106,5	72	62	116	57	60	50	104	11,5	0,8	FR04-38-0,5/10-P-F5
G3/8"	54	M20x1,5	106,5	72	62	116	57	60	50	104	14	0,8	FR04-38-0,5/16-M-F5

Připojení	Průtok při 6 bar* [Nl/min]	max. vstupní tlak [bar]	Tlakový rozsah [bar]	Typ
G1/4"	900	16	0,5...10	FR04-14H-0,5/10-F5
G1/4"	900	16	0,5...10	FR04-14H-0,5/10-P-F5
G1/4"	900	25	0,5...16	FR04-14H-0,5/16-M-F5
G3/8"	900	16	0,5...10	FR04-38-0,5/10-F5
G3/8"	900	16	0,5...10	FR04-38-0,5/10-P-F5
G3/8"	900	25	0,5...16	FR04-38-0,5/16-M-F5

\*Údaje o průtoku při vstupním tlaku 8bar, výstupním tlaku 6bar a poklesu tlaku 1bar

Verze 4

138982 / Vygenerováno 2026/23 CS

VYROBENO V EVROPĚ

+420 317 701700 00

lan@stasto.cz

© STASTO Automation s.r.o.

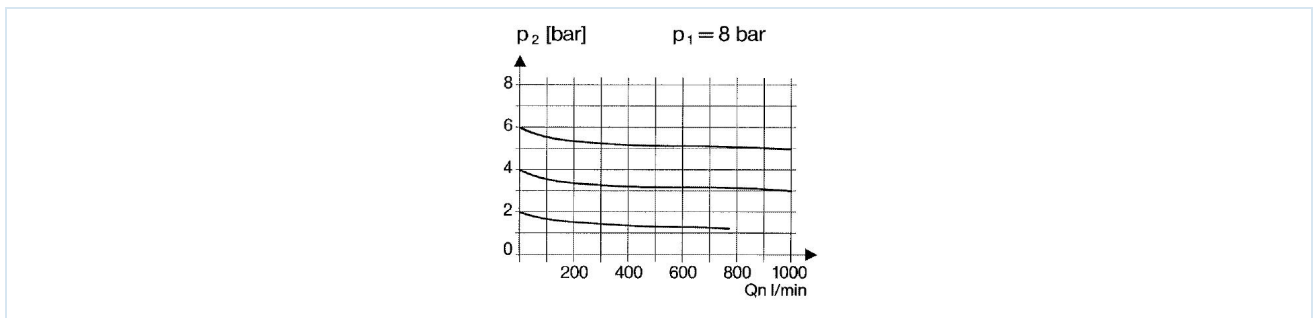
www.stasto.cz

Otevřít sérii online

Strana 2 / 3



## Průtokový diagramm



## Příslušenství

Označení	Typ
Držák úhlu s krční maticí M20x1,5	MMP04-14H/12

## Vyobrazení nezávazné

Vyhrazujeme si právo na konstrukční, rozměrové a materiálové změny.

Pneumatika / Úpravné jednotky - regulátory tlaku, filtry a maznice / Úpravné jednotky - série Gold / regulátor tlaku s filtrem série Gold FR04-P / [FR04-14H-0,5/10-P-F5] regulátor tlaku s filtrem FR04-14H-0,5/10-P-F5

