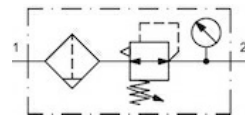


Filterdruckregler Serie Gold FR04



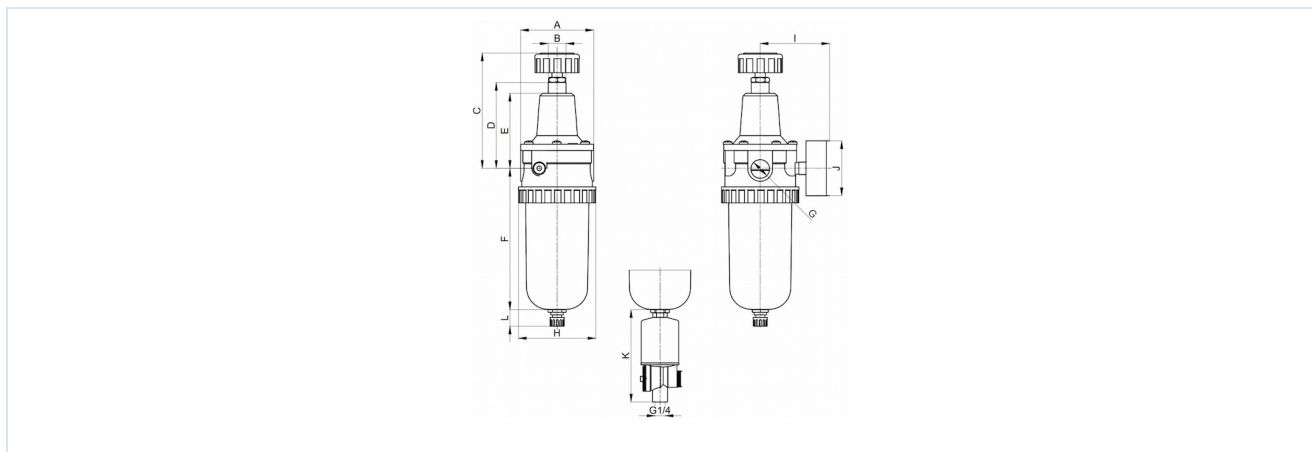
Bauart	Membrandruckregler mit Sekundärentlüftung, Zentrifugalkraft-Prinzip-Filter, Sinter-Filterelement, halbautomatisches Ablassventil bzw. automatisches Ablassventil
Anschluss	G1/4" ... G3/8" nach ISO228/1
Werkstoffe	Gehäuse Zinkdruckguss, Kondensatbehälter Polycarbonat oder Metall, Dichtung NBR
Funktion	Regelung des Sekundärdruckes und Filterung der Druckluft
Filtereinsatz	5µm
Befestigungsart	Einbau in Leitungssystem oder Wandbefestigung mittels Haltewinkel
Einbaulage	vertikal, Ablassschraube unten
Medium	Druckluft
Mediumtemperatur	mit Kunststoffbehälter 0...+60°C, mit Metallbehälter 0...+60°C (mit entsprechend aufbereiteter Druckluft -20...+60°C)
Umgebungstemperatur	mit Kunststoffbehälter 0...+60°C, mit Metallbehälter -20...+60°C
Eingangsdruck	1,5...16bar bzw. 1,5...25bar laut Tabelle, mit automatischem Ablassventil 4...12bar
Regelbereiche	0,5...10bar und 0,5...16bar mit Metallbehälter (0,5...3/ 0,5...6 auf Anfrage)
Durchflussrichtung	ist durch einen Pfeil gekennzeichnet
Lieferumfang	inklusive Manometer



Bestellschlüssel

FR04 - 14 H - 0,5/10 - P - F5 - A												
Anschluss	1/4"	14										
	3/8"	38										
Durchfluss	Standard (Stelle leer lassen)											
	hohe Durchflussleistung											
		H										
Druckbereich	0,5...3bar											
	0,5...6bar											
	0,5...10bar											
	0,5...16bar											
Behälter	Kunststoffbehälter (Stelle leer lassen)											
	Kunststoffbehälter mit Schutzkorb											
	Metallbehälter											
											P	
											M	
Filtereinsatz	5µm											
											F5	
Ablassventil	halbautomatisches Ablassventil (Stelle leer lassen)											
	automatisches Ablassventil											
												A

Maßzeichnung



Anschluss G	A	B	C	D	E	F	H	I	J	K	L	Gewicht [ca. kg]	Type
G1/4	54	M20x1,5	106,5	72	62	116	57	60	50	104	11,5	0,8	FR04-14H-0,5/10-F5
G1/4	54	M20x1,5	106,5	72	62	116	57	60	50	104	11,5	0,8	FR04-14H-0,5/10-P-F5
G1/4	54	M20x1,5	106,5	72	62	116	57	60	50	104	14	0,9	FR04-14H-0,5/16-M-F5
G3/8"	54	M20x1,5	106,5	72	62	116	57	60	50	104	11,5	0,8	FR04-38-0,5/10-F5
G3/8"	54	M20x1,5	106,5	72	62	116	57	60	50	104	11,5	0,8	FR04-38-0,5/10-P-F5
G3/8"	54	M20x1,5	106,5	72	62	116	57	60	50	104	14	0,8	FR04-38-0,5/16-M-F5

Anschluss	Durchfluss bei 6bar* [l/min]	max. Eingangsdruck [bar]	Druckbereich [bar]	Type
G1/4"	900	16	0,5...10	FR04-14H-0,5/10-F5
G1/4"	900	16	0,5...10	FR04-14H-0,5/10-P-F5
G1/4"	900	25	0,5...16	FR04-14H-0,5/16-M-F5
G3/8"	900	16	0,5...10	FR04-38-0,5/10-F5
G3/8"	900	16	0,5...10	FR04-38-0,5/10-P-F5
G3/8"	900	25	0,5...16	FR04-38-0,5/16-M-F5

*Durchflussangaben bei Eingangsdruck von 8bar, Ausgangsdruck von 6bar und 1bar Druckabfall



Durchflussdiagramm



Zubehör

Bezeichnung	Type
Haltewinkel mit Halsmutter M20x1,5	MMP04-14H/12

Abbildungen unverbindlich
Konstruktions-, Maß- und Werkstoffänderungen vorbehalten

Pneumatik / Druckluftwartung - Druckregler, Filter und Öler / Wartungsgeräte - Serie Gold / Filterdruckregler Serie Gold FR04-P / [FR04-14H-0,5/10-P-F5] Filterdruckregler FR04-14H-0,5/10-P-F5

