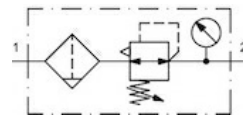


Szűrő-nyomásszabályozó Sorozat Gold FR04



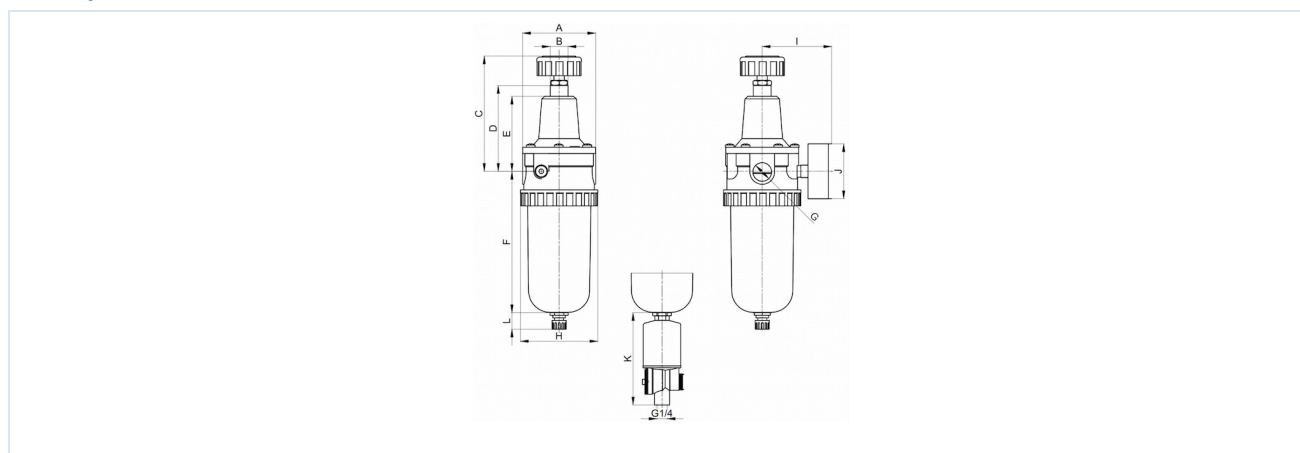
Kivitel	Membrános nyomásszabályozó szekunder szellőztetéssel, Centrifugális erő elvű szűrő, Szinter szűrőbetét, félautomata leeresztőszelep illetve automatikus leeresztőszelep
Csatlakozás	G1/4" ... G3/8" ISO228/1 szerint
Anyagok	Ház Cinknyomásos öntvény, Kondenzátumtartály Polikarbonát vagy Fém, Tömítés NBR
Funkció	A szekunder nyomás szabályozása és a sűrített levegő szűrése
Szűrőbetét	5µm
Rögzítési mód	Beépítés a csővezetékrendszerbe vagy Fali rögzítés tartókonzollal
Beépítési helyzet	függőleges, Leeresztőcsavar alsó
Közeg	Sűrített levegő
Közeg hőmérséklete	műanyag tartállyal 0...+60°C, fém tartállyal 0...+60°C(megfelelően előkészített sűrített levegővel -20...+60°C)
Környezeti hőmérséklet	műanyag tartállyal 0...+60°C, fém tartállyal -20...+60°C
Bemeneti nyomás	1,5...16bar illetve 1,5...25bar táblázat szerint, automatikus leeresztőszeleppel 4...12bar
Szabályozási tartományok	0,5...10bar és 0,5...16bar fém tartállyal (0,5...3/ 0,5...6 kérésre)
Áramlási irány	nyíllal jelölve van
Szállítási terjedelem	manométerrel együtt



Rendelési kulcs

FR04 - 14 H - 0,5/10 - P - F5 - A												
Csatlakozás	1/4"	14										
	3/8"	38										
Átfolyás	Standard (Üresen hagyni)											
	nagy átfolyási teljesítmény	H										
Nyomástartomány	0,5...3bar		0,5/3									
	0,5...6bar		0,5/6									
	0,5...10bar		0,5/10									
	0,5...16bar		0,5/16									
Tartály	Műanyag tartály (Üresen hagyni)											
	Műanyag tartály védőkosárral									P		
	Fém tartály									M		
Szűrőbetét	5µm										F5	
Leeresztőszelep	félautomata leeresztőszelep (Üresen hagyni)											
	automatikus leeresztőszelep											A

Méretrajz



Csatlakozás G	A	B	C	D	E	F	H	I	J	K	L	Tömeg [kb. kg]	Típus
G1/4	54	M20x1,5	106,5	72	62	116	57	60	50	104	11,5	0,8	FR04-14H-0,5/10-F5
G1/4	54	M20x1,5	106,5	72	62	116	57	60	50	104	11,5	0,8	FR04-14H-0,5/10-P-F5
G1/4	54	M20x1,5	106,5	72	62	116	57	60	50	104	14	0,9	FR04-14H-0,5/16-M-F5
G3/8"	54	M20x1,5	106,5	72	62	116	57	60	50	104	11,5	0,8	FR04-38-0,5/10-F5
G3/8"	54	M20x1,5	106,5	72	62	116	57	60	50	104	11,5	0,8	FR04-38-0,5/10-P-F5
G3/8"	54	M20x1,5	106,5	72	62	116	57	60	50	104	14	0,8	FR04-38-0,5/16-M-F5

Csatlakozás	Átfolyás 6 bar-nál* [Nl/min]	max. bemeneti nyomás [bar]	Nyomástartomány [bar]	Típus
G1/4"	900	16	0,5...10	FR04-14H-0,5/10-F5
G1/4"	900	16	0,5...10	FR04-14H-0,5/10-P-F5
G1/4"	900	25	0,5...16	FR04-14H-0,5/16-M-F5
G3/8"	900	16	0,5...10	FR04-38-0,5/10-F5
G3/8"	900	16	0,5...10	FR04-38-0,5/10-P-F5
G3/8"	900	25	0,5...16	FR04-38-0,5/16-M-F5

*Átfolyási adatok 8bar bemeneti nyomásnál, 6bar kimeneti nyomásnál és 1bar nyomásesésnél

Verzió 4

138982 / Készült 2026/23 HU

EURÓPÁBAN KÉSZÜLT

+36 20 461 3279

hungary@stasto.eu

© STASTO Automatizálás Kft.

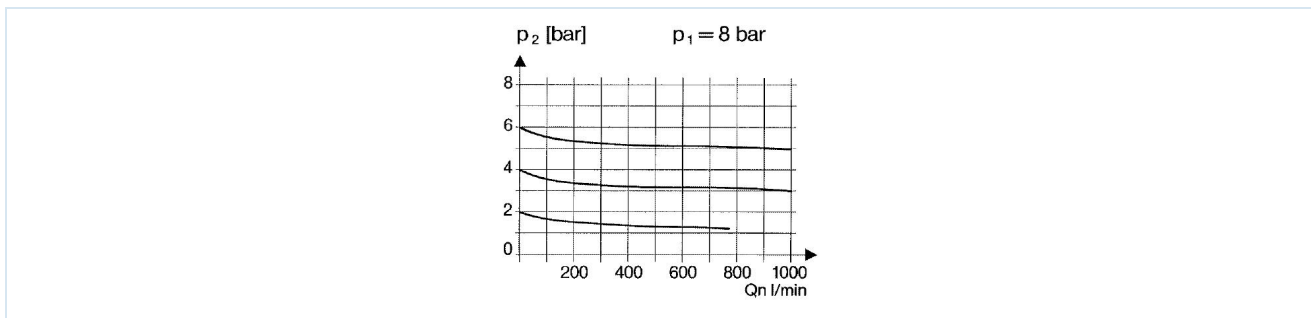
www.stasto.hu

Sorozat megnyitása online

Oldal 2 / 3



Átfolyási diagramm



Tartozékok

Megnevezés	Típus
Tartószög nyakanyával M20x1,5	MMP04-14H/12

Az ábrák nem kötelező érvényűek
A konstrukció, a méretek és az anyagok változtatásának joga fenntartva

Pneumatika / Levegőelőkészítők, szűrők, nyomásszabályozók és olajozók / Levegőelőkészítők - Gold sorozat / szűrő-nyomásszabályozó sorozat Gold FR04-P / [FR04-14H-0,5/10-P-F5] Szűrő-nyomásszabályozók FR04-14H-0,5/10-P-F5

