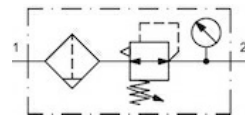


Filtrirni regulator tlaka Serija Gold FR04



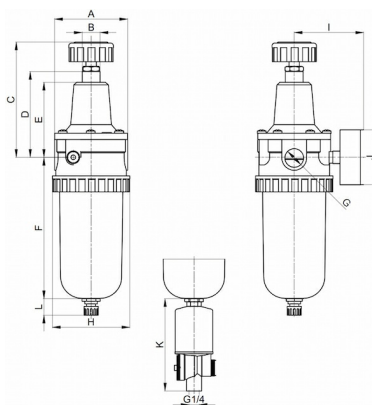
Konstrukcija	Membranski regulator tlaka s sekundarnim odzračevanjem, Filter na principu centrifugalne sile, Sintrični filtrirni element, polavtomatski izpustni ventil oziroma avtomatski izpustni ventil
Priključek	G1/4"...G3/8" po ISO228/1
Materiali	Ohišje Cinkov tlačni liv (cinkov tlačni ulitek), Posoda za kondenzat Polikarbonat ali Kovina, Tesnilo NBR
Funkcija	Regulacija sekundarnega tlaka in filtriranje stisnjenega zraka
Filtrirni vložek	5µm
Način pritrditve	Vgradnja v cevovodni sistem ali Stenska pritrditev s pritrdilnim kotnikom
Položaj vgradnje	navpično, Izpustni vijak spodaj
Medij	Stisnjen zrak
Temperatura medija	s plastično posodo 0...+60°C, z kovinsko posodo 0...+60°C(z ustrezno pripravljeno stisnjenim zrakom -20...+60°C)
Temperatura okolice	s plastično posodo 0...+60°C, z kovinsko posodo -20...+60°C
Vhodni tlak	1,5...16bar oziroma 1,5...25bar po tabeli, z avtomatskim izpustnim ventilom 4...12bar
Regulacijska območja	0,5...10bar in 0,5...16bar z kovinsko posodo (0,5...3/ 0,5...6 na zahtevo)
Smer pretoka	je označeno s puščico
Obseg dobave	vključno z manometrom



Naročniški ključ

FR04 - 14 H - 0,5/10 - P - F5 - A												
Priključek	1/4"	14										
	3/8"	38										
Pretok	Standardno (Pustite prazno)											
	visoka pretočna zmogljivost											
Tlačno območje	0,5...3bar	0,5/3										
	0,5...6bar	0,5/6										
	0,5...10bar	0,5/10										
	0,5...16bar	0,5/16										
Posoda	Plastična posoda (Pustite prazno)											
	Plastična posoda z zaščitno košaro											
	Kovinska posoda											
Filtrirni vložek	5µm										F5	
Izpustni ventil	polavtomatski izpustni ventil (Pustite prazno)											
	avtomatski izpustni ventil											

Mere risbe



Priključek G	A	B	C	D	E	F	H	I	J	K	L	Teža [pribl. kg]	Tip
G1/4	54	M20x1,5	106,5	72	62	116	57	60	50	104	11,5	0,8	FR04-14H-0,5/10-F5
G1/4	54	M20x1,5	106,5	72	62	116	57	60	50	104	11,5	0,8	FR04-14H-0,5/10-P-F5
G1/4	54	M20x1,5	106,5	72	62	116	57	60	50	104	14	0,9	FR04-14H-0,5/16-M-F5
G3/8"	54	M20x1,5	106,5	72	62	116	57	60	50	104	11,5	0,8	FR04-38-0,5/10-F5
G3/8"	54	M20x1,5	106,5	72	62	116	57	60	50	104	11,5	0,8	FR04-38-0,5/10-P-F5
G3/8"	54	M20x1,5	106,5	72	62	116	57	60	50	104	14	0,8	FR04-38-0,5/16-M-F5

Priključek	Pretok pri 6 bar* [Nl/min]	maks. vhodni tlak [bar]	Tlačno območje [bar]	Tip
G1/4"	900	16	0,5...10	FR04-14H-0,5/10-F5
G1/4"	900	16	0,5...10	FR04-14H-0,5/10-P-F5
G1/4"	900	25	0,5...16	FR04-14H-0,5/16-M-F5
G3/8"	900	16	0,5...10	FR04-38-0,5/10-F5
G3/8"	900	16	0,5...10	FR04-38-0,5/10-P-F5
G3/8"	900	25	0,5...16	FR04-38-0,5/16-M-F5

*Podatki o pretoku pri vstopnem tlaku 8bar, izstopnem tlaku 6bar in padcu tlaka 1bar

Različica 4

138982 / Ustvarjeno 2026/23 SL

IZDELANO V EVROPI

+386 51 253 255

slovenia@stasto.eu

© STASTO AVTOMATIKA d.o.o.

www.stasto.si

Odpri serijo na spleto

Stran 2 / 3



Diagram pretoka



Dodatna oprema

Oznaka	Tip
Zadrževalni kotnik z vratno matico M20x1,5	MMP04-14H/12

Slike niso zavezujoče

Pridržujemo si pravico do sprememb konstrukcije, mer in materialov

Pnevmatika / Priprava stisnjenega zraka - regulatorji tlaka, filtri in naoljevalniki / Naprave za pripravo stisnjenega zraka - serija Gold / Filtrski regulator tlaka serija Gold FR04-P / [FR04-14H-0,5/10-P-F5] Filtrski regulator tlaka FR04-14H-0,5/10-P-F5

Različica 4

138982 / Ustvarjeno 2026/23 SL

IZDELANO V EVROPI

+386 51 253 255

slovenia@stasto.eu

© STASTO AVTOMATIKA d.o.o.

www.stasto.si

Odpri serijo na spletu

Stran 3 / 3

