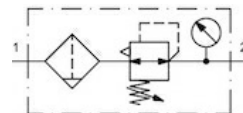


## Szűrő-nyomásszabályozó Sorozat Gold FR04



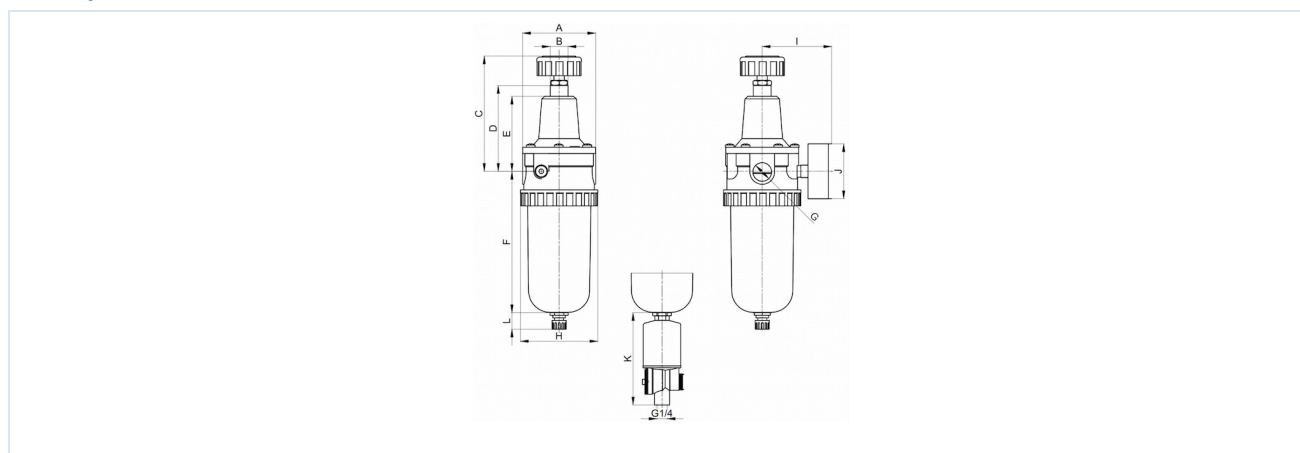
|                          |   |
|--------------------------|---|
| Kivitel                  | Membrános nyomásszabályozó szekunder szellőztetéssel, Centrifugális erő elvű szűrő, Szinter szűrőbetét, félaomatika leeresztőszelep illetve automatikus leeresztőszelep |
| Csatlakozás              | G1/4" ... G3/8" ISO228/1 szerint  |
| Anyagok                  | Ház Cinknyomásos öntvény, Kondenzátumtartály Polikarbonát vagy Fém, Tömítés NBR   |
| Funkció                  | A szekunder nyomás szabályozása és a sűrített levegő szűrése  |
| Szűrőbetét               | 5µm   |
| Rögzítési mód            | Beépítés a csővezetékrendszerbe vagy Fali rögzítés tartókonzollal   |
| Beépítési helyzet        | függőleges, Leeresztőcsavar alsó  |
| Közeg                    | Sűrített levegő   |
| Közeg hőmérséklete       | műanyag tartállyal 0...+60°C, fém tartállyal 0...+60°C(megfelelően előkészített sűrített levegővel -20...+60°C)   |
| Környezeti hőmérséklet   | műanyag tartállyal 0...+60°C, fém tartállyal -20...+60°C  |
| Bemeneti nyomás          | 1,5...16bar illetve 1,5...25bar táblázat szerint, automatikus leeresztőszeleppel 4...12bar  |
| Szabályozási tartományok | 0,5...10bar és 0,5...16bar fém tartállyal (0,5...3/ 0,5...6 kérésre)  |
| Áramlási irány           | nyíllal jelölve van   |
| Szállítási terjedelem    | manométerrel együtt   |



## Rendelési kulcs

| FR04 - 14 H - 0,5/10 - P - F5 - A |   |    |   |  |  |        |  |  |  |   |    |   |
|-----------------------------------|---|----|---|--|--|--------|--|--|--|---|----|---|
| Csatlakozás                       | 1/4"  | 14 |   |  |  |        |  |  |  |   |    |   |
|                                   | 3/8"  | 38 |   |  |  |        |  |  |  |   |    |   |
| Átfolyás                          | Standard (Üresen hagyni)                    |    |   |  |  |        |  |  |  |   |    |   |
|                                   | nagy átfolyási teljesítmény                 |    | H |  |  |        |  |  |  |   |    |   |
| Nyomástartomány                   | 0,5...3bar                                  |    |   |  |  | 0,5/3  |  |  |  |   |    |   |
|                                   | 0,5...6bar                                  |    |   |  |  | 0,5/6  |  |  |  |   |    |   |
|                                   | 0,5...10bar                                 |    |   |  |  | 0,5/10 |  |  |  |   |    |   |
|                                   | 0,5...16bar                                 |    |   |  |  | 0,5/16 |  |  |  |   |    |   |
| Tartály                           | Műanyag tartály (Üresen hagyni)             |    |   |  |  |        |  |  |  |   |    |   |
|                                   | Műanyag tartály védőkosárral                |    |   |  |  |        |  |  |  | P |    |   |
|                                   | Fém tartály                                 |    |   |  |  |        |  |  |  | M |    |   |
| Szűrőbetét                        | 5µm   |    |   |  |  |        |  |  |  |   | F5 |   |
| Leeresztőszelep                   | félautomata leeresztőszelep (Üresen hagyni) |    |   |  |  |        |  |  |  |   |    |   |
|                                   | automatikus leeresztőszelep                 |    |   |  |  |        |  |  |  |   |    | A |

## Méretrajz



| Csatlakozás G | A  | B       | C     | D  | E  | F   | H  | I  | J  | K   | L    | Tömeg [kb. kg] | Típus                |
|---------------|----|---------|-------|----|----|-----|----|----|----|-----|------|----------------|----------------------|
| G1/4          | 54 | M20x1,5 | 106,5 | 72 | 62 | 116 | 57 | 60 | 50 | 104 | 11,5 | 0,8            | FR04-14H-0,5/10-F5   |
| G1/4          | 54 | M20x1,5 | 106,5 | 72 | 62 | 116 | 57 | 60 | 50 | 104 | 11,5 | 0,8            | FR04-14H-0,5/10-P-F5 |
| G1/4          | 54 | M20x1,5 | 106,5 | 72 | 62 | 116 | 57 | 60 | 50 | 104 | 14   | 0,9            | FR04-14H-0,5/16-M-F5 |
| G3/8"         | 54 | M20x1,5 | 106,5 | 72 | 62 | 116 | 57 | 60 | 50 | 104 | 11,5 | 0,8            | FR04-38-0,5/10-F5    |
| G3/8"         | 54 | M20x1,5 | 106,5 | 72 | 62 | 116 | 57 | 60 | 50 | 104 | 11,5 | 0,8            | FR04-38-0,5/10-P-F5  |
| G3/8"         | 54 | M20x1,5 | 106,5 | 72 | 62 | 116 | 57 | 60 | 50 | 104 | 14   | 0,8            | FR04-38-0,5/16-M-F5  |

| Csatlakozás | Átfolyás 6 bar-nál* [Nl/min] | max. bemeneti nyomás [bar] | Nyomástartomány [bar] | Típus                |
|-------------|------------------------------|----------------------------|-----------------------|----------------------|
| G1/4"       | 900                          | 16                         | 0,5...10              | FR04-14H-0,5/10-F5   |
| G1/4"       | 900                          | 16                         | 0,5...10              | FR04-14H-0,5/10-P-F5 |
| G1/4"       | 900                          | 25                         | 0,5...16              | FR04-14H-0,5/16-M-F5 |
| G3/8"       | 900                          | 16                         | 0,5...10              | FR04-38-0,5/10-F5    |
| G3/8"       | 900                          | 16                         | 0,5...10              | FR04-38-0,5/10-P-F5  |
| G3/8"       | 900                          | 25                         | 0,5...16              | FR04-38-0,5/16-M-F5  |

\*Átfolyási adatok 8bar bemeneti nyomásnál, 6bar kimeneti nyomásnál és 1bar nyomásesésnél

Verzió 4

138988 / Készült 2026/23 HU

EURÓPÁBAN KÉSZÜLT

+36 20 461 3279

hungary@stasto.eu

© STASTO Automatizálás Kft.

www.stasto.hu

Sorozat megnyitása online

Oldal 2 / 3



## Átfolyási diagramm



## Tartozékok

| Megnevezés                    | Típus        |
|-------------------------------|--------------|
| Tartószög nyakanyával M20x1,5 | MMP04-14H/12 |

Az ábrák nem kötelező érvényűek  
A konstrukció, a méretek és az anyagok változtatásának joga fenntartva

Pneumatika / Levegőelőkészítők, szűrők, nyomásszabályozók és olajozók / Levegőelőkészítők - Gold sorozat / szűrő-nyomásszabályozó sorozat Gold FR04-P / [FR04-38-0,5/10-P-F5] Szűrő-nyomásszabályozók FR04-38-0,5/10-P-F5

