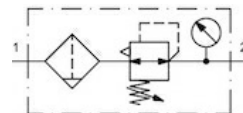


Filtr reduktor ciśnienia Seria Gold FR04



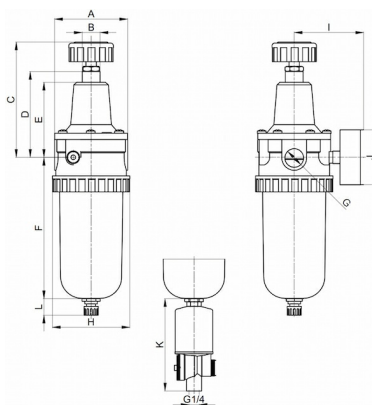
Konstrukcja	Membranowy regulator ciśnienia z odpowietrzeniem wtórnym, Filtr z zasadą siły odśrodkowej, Spiekany wkład filtracyjny, półautomatyczny zawór spustowy wzgl. automatyczny zawór spustowy
Przylącze	G1/4" ... G3/8" zgodnie z ISO228/1
Materiały	Obudowa Odlew ciśnieniowy ze stopu cynku, Zbiornik kondensatu Poliwęglan lub Metal, Uszczelnienie NBR
Funkcja	Regulacja ciśnienia wtórnego i filtracja sprężonego powietrza
Wkład filtracyjny	5µm
Rodzaj mocowania	Montaż w systemie przewodów lub Mocowanie ściennie za pomocą kątownika mocującego
Pozycja montażowa	pionowy, Śruba spustowa na dole
Medium	Sprężone powietrze
Temperatura medium	z pojemnikiem z tworzywa sztucznego 0...+60°C, z metalowym zbiornikiem 0...+60°C(z odpowiednio przygotowanym sprężonym powietrzem -20...+60°C)
Temperatura otoczenia	z pojemnikiem z tworzywa sztucznego 0...+60°C, z metalowym zbiornikiem -20...+60°C
Ciśnienie wejściowe	1,5...16bar wzgl. 1,5...25bar zgodnie z tabelą, z automatycznym zaworem spustowym 4...12bar
Zakresy regulacji	0,5...10bar i 0,5...16bar z metalowym zbiornikiem (0,5...3/ 0,5...6 na zapytanie)
Kierunek przepływu	jest oznaczony strzałką
Zakres dostawy	wraz z manometrem



Klucz zamówieniowy

		FR04 - 14 H - 0,5/10 - P - F5 - A									
Przylącze	1/4"	14									
	3/8"	38									
Przepływ	Standard (Pozostawić puste)										
	wysoka przepustowość przepływu		H								
Zakres ciśnienia	0,5...3bar		0,5/3								
	0,5...6bar		0,5/6								
	0,5...10bar		0,5/10								
	0,5...16bar		0,5/16								
Zbiornik	Zbiornik z tworzywa sztucznego (Pozostawić puste)										
	Zbiornik z tworzywa sztucznego z koszem ochronnym			P							
	Zbiornik metalowy			M							
Wkład filtracyjny	5µm									F5	
Zawór spustowy	półautomatyczny zawór spustowy (Pozostawić puste)										
	automatyczny zawór spustowy										A

Rysunek wymiarowy



Przylącze G	A	B	C	D	E	F	H	I	J	K	L	Masa [ok. kg]	Typ
G1/4	54	M20x1,5	106,5	72	62	116	57	60	50	104	11,5	0,8	FR04-14H-0,5/10-F5
G1/4	54	M20x1,5	106,5	72	62	116	57	60	50	104	11,5	0,8	FR04-14H-0,5/10-P-F5
G1/4	54	M20x1,5	106,5	72	62	116	57	60	50	104	14	0,9	FR04-14H-0,5/16-M-F5
G3/8"	54	M20x1,5	106,5	72	62	116	57	60	50	104	11,5	0,8	FR04-38-0,5/10-F5
G3/8"	54	M20x1,5	106,5	72	62	116	57	60	50	104	11,5	0,8	FR04-38-0,5/10-P-F5
G3/8"	54	M20x1,5	106,5	72	62	116	57	60	50	104	14	0,8	FR04-38-0,5/16-M-F5

Przylącze	Przepływ przy 6 barach* [Nl/min]	maks. ciśnienie wejściowe [bar]	Zakres ciśnienia [bar]	Typ
G1/4"	900	16	0,5...10	FR04-14H-0,5/10-F5
G1/4"	900	16	0,5...10	FR04-14H-0,5/10-P-F5
G1/4"	900	25	0,5...16	FR04-14H-0,5/16-M-F5
G3/8"	900	16	0,5...10	FR04-38-0,5/10-F5
G3/8"	900	16	0,5...10	FR04-38-0,5/10-P-F5
G3/8"	900	25	0,5...16	FR04-38-0,5/16-M-F5

*Wartości przepływu przy ciśnieniu wejściowym 8bar, ciśnieniu wyjściowym 6bar i spadku ciśnienia 1bar

Wersja 4

138988 / Utworzono 2026/23 PL

WYPRODUKOWANO W EUROPIE

+48 22 3970755 0

poland@stasto.eu

© STASTO Automation Sp. z o.o.

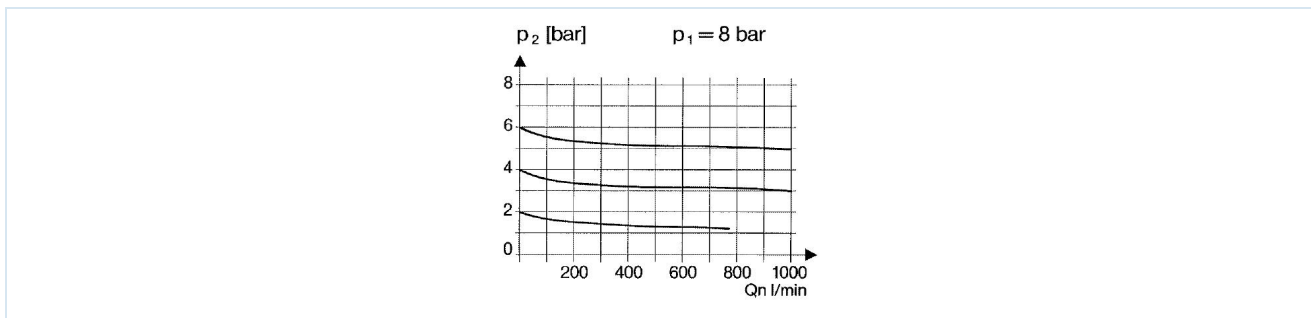
www.stasto.pl

Otwórz serię online

Strona 2 / 3



Wykres przepływu



Akcesoria

Nazwa	Typ
Kątownik mocujący z nakrętką kołnierzową M20x1,5	MMP04-14H/12

Ilustracje niewiążące

Zastrzega się możliwość zmian konstrukcyjnych, wymiarowych i materiałowych

Pneumatyka / Zespoły przygotowania sprężonego powietrza - regulatory ciśnienia, filtry i olejarki / zespoły przygotowania sprężonego powietrza - seria Gold / regulator ciśnienia z filtrem Seria Gold FR04-P / [FR04-38-0,5/10-P-F5] Filtroreduktory FR04-38-0,5/10-P-F5

