

regulátor tlaku s filtrem série Gold FR04

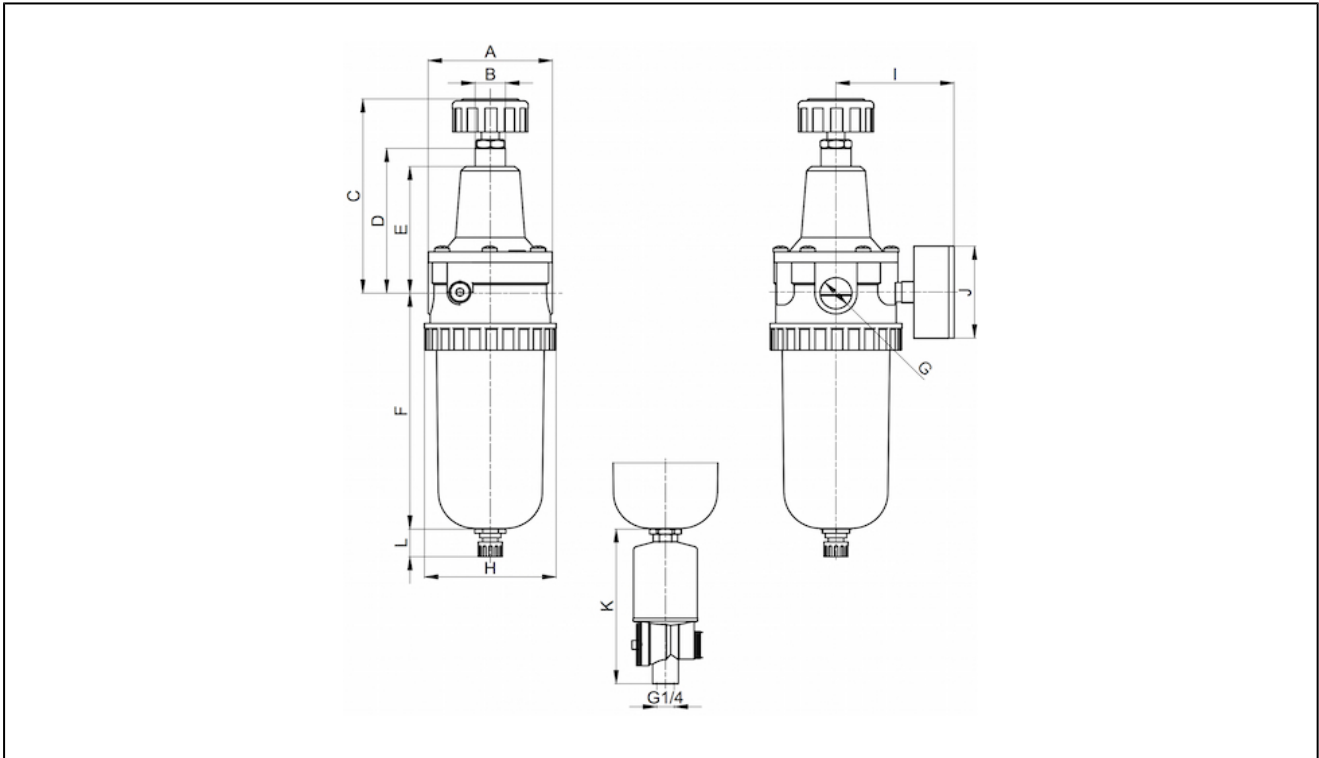


konstrukce	membránový regulátor tlaku se sekundárním odvodušněním, filtr na principu odstředivé síly, sintrovaný filtrační element vypouštění kondenzátu: regulátor tlaku s filtrem s plastovým zásobníkem případně s ochranným košem poloautomatický odpouštěcí ventil, s kovovým zásobníkem s ručním vypouštěcím ventilem
připojení	G1/2" dle ISO 228/1
materiály	těleso tlakový zinkový odlitek, zásobník na kondenzát polykarbonát nebo kov, těsnění NBR
funkce	regulace sekundárního tlaku a filtrace tlakového vzduchu
vložka filtru	5µm
způsob upevnění	vestavba do pevného vedení nebo upevnění na zeď pomocí montážního úhelníku
montážní poloha	vertikální, vypouštění kondenzátu dole
médium	tlakový vzduch
teplota média	s plastovým zásobníkem 0...+60°C, s kovovým zásobníkem 0...+60°C (s odpovídajícím upraveným tlakovým vzduchem -20...+60°C)
teplota okolí	s plastovým zásobníkem 0...+60°C, s kovovým zásobníkem -20...+60°C
přední tlak	1,5...16bar případně 1,5...25bar dle tabulky, s automatickým odpouštěcím ventilem 4...16bar
jednotka	0,5...10bar a 0,5...16bar s kovovým zásobníkem (0,5...3/ 0,5...6 na dotaz)
směr průtoku	označeno šipkou
rozsah dodávky	včetně manometru

objednací klíč

		FR04 - 12 H - 0,5/10 - P - F5 - A	
připojení	1/2"	12	
průtok	vysoké průtočné množství	H	
rozsah tlaku	0,5...3bar		0,5/3
	0,5...6bar		0,5/6
	0,5...10bar		0,5/10
	0,5...16bar		0,5/16
zásobník	plastový zásobník (prázdna pozice)		
	plastový zásobník s ochranným košem		P
	kovový zásobník		M
vložka filtru	5µm		F5
vypouštění kondenzátu	poloautomatický odpouštěcí ventil (prázdna pozice)		
	automatický odpouštěcí ventil		A

Rozměry

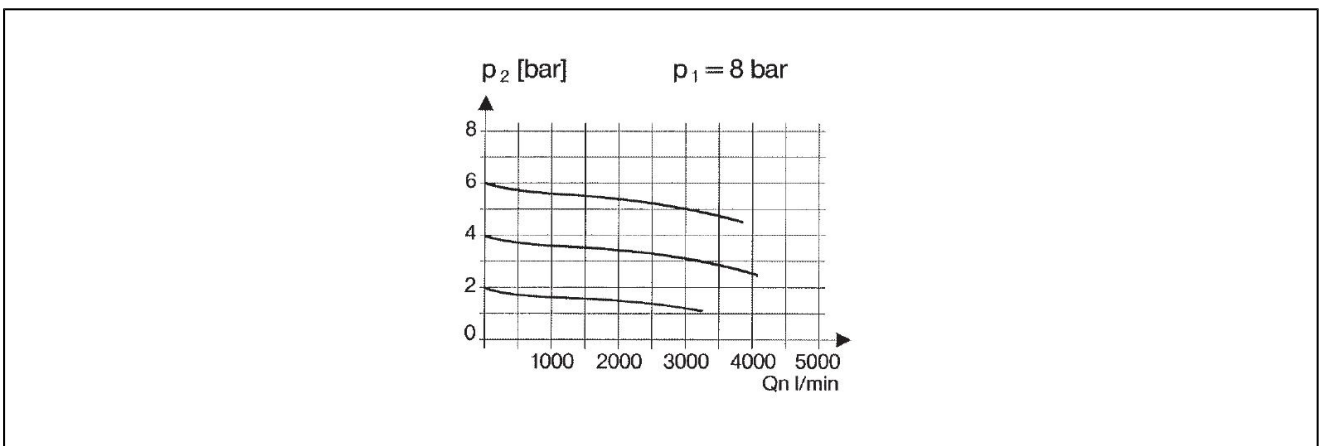


připojení G	A	B	C	D	E	F	H	I	J	K	L	hmotnost [cca kg]	typ
G1/2"	82	M20x1,5	131	98	85	159	87	78	63	104	11,5	1,7	FR04-12H-0,5/10-F5
G1/2"	82	M20x1,5	131	98	85	159	87	78	63	104	11,5	1,8	FR04-12H-0,5/10-P-F5
G1/2"	82	M20x1,5	131	98	85	159	87	78	63	104	14	1,8	FR04-12H-0,5/10-M-F5

připojení	průtok při 6 bar* [Nl/min]	maximální vstupní tlak [bar]	rozsah tlaku [bar]	typ
G1/2"	3000	16	0,5...10	FR04-12H-0,5/10-F5
G1/2"	3000	16	0,5...10	FR04-12H-0,5/10-P-F5
G1/2"	3000	25	0,5...16	FR04-12H-0,5/10-M-F5

*údaje o průtoku při vstupním tlaku 8bar, výstupní tlak 6bar a 1bar tlaková ztráta

průtokový diagram



příslušenství

označení	typ
konzola s vrchní maticí M20x1,5	MMP04-38/10

vyobrazení jsou nezávazná
změna konstrukce, rozměrů a materiálů vyhrazena.